



# CATALOGUE

## MEUBLES ET APPAREILS

en acier inoxydable



Nous favorisons  
l'éco-gastronomie



**Production polonaise,**  
qualité européenne



**>7500 de produits**  
en vente continue



**20 000**  
emplacements palettes



**Plus de 600**  
salariés



disponibilité des produits  
**de 98%**

## Nous soutenons nos clients depuis **30 ans**, car leur succès est le nôtre!

Nous sommes une équipe de spécialistes dans de nombreux domaines : concepteurs de technologies de restauration, vendeurs professionnels et conseillers en produits, experts culinaires, installateurs et techniciens de maintenance. Nous avons une approche commerciale du secteur de la restauration et comprenons la nécessité de réussir. C'est pourquoi, sans nous limiter aux prestations de conseil, nous fournissons du soutien, coopérons et, surtout, tissons des relations de partenariat avec nos clients. Nous montrons les meilleures solutions, offrons les équipements les plus fiables et veillons à assurer la sécurité de nos clients tout au long de leur parcours d'entrepreneurs : depuis la naissance de leur projet jusqu'à la réussite finale. La gastronomie est notre passion. En collaboration avec les meilleurs spécialistes, nous fabriquons des équipements de restauration professionnelle et sélectionnons les produits des fabricants de renommée mondiale. Nous avons plusieurs années d'expérience dans ce domaine et des connaissances que nous partageons volontiers.

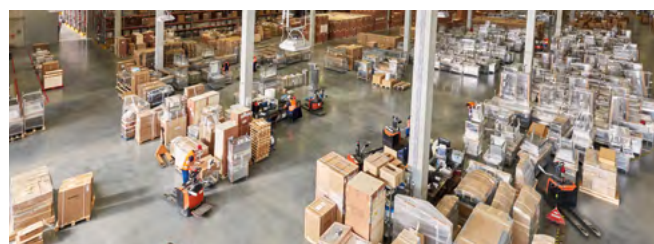


En 2018, nous avons ouvert le centre logistique le plus moderne du secteur, dans lequel la distribution aux destinataires nationaux et étrangers est organisée à l'aide des processus et des technologies les plus récents.

- 20 000 emplacements palettes
- Expédition le jour de la commande
- >7500 produits disponibles
- 10 rampes

## Nos investissements

Centre moderne de logistique et de production





## Production polonaise

Usine moderne de matériel de restauration professionnelle à Radom.

Dans l'usine de Radom créée en 2008, nous fabriquons des meubles en acier inoxydable aussi sur mesure, des lave-vaisselle professionnelles, des meubles chauffants de cuisine, des meubles self-service et de petits équipements modulables.

Nous sommes l'unique entreprise du pays à fabriquer des accessoires de cuisine en plastique, notamment des paniers pour lave-vaisselle et des planches à découper. Nous développons progressivement notre offre avec d'autres produits.

En tant que leader du marché en Pologne, nous avons lancé des solutions innovantes et respectueuses de l'environnement dans la production du mobilier en acier inoxydable. Ce

processus est progressivement étendu à d'autres appareils fabriqués par notre entreprise.

- Le parc de machines le plus moderne
- Les procédures de contrôle de qualité les plus minutieuses
- Une équipe expérimentée de constructeurs en R&D
- Design de qualité mondiale



En août 2019, nous avons ouvert une nouvelle usine, dans laquelle nous fabriquons des meubles en inox, la gamme cuisson 700 et des lave-vaisselles.



**Nous coopérons avec**  
**220 clients**  
**dans 40 pays**



[stalcast.eu](http://stalcast.eu)



[export@stalcast.com](mailto:export@stalcast.com)

# Caractéristique des meubles INOX



## INFORMATIONS GENERALES

- acier inoxydable
- hauteur 900 mm
- épaisseur du plan de travail 40 mm
- dossier profilé: 100 x 15mm
- piètements fabriqués en profils carrés 40x40 mm
- pieds en plastique à régler de +25 mm à -5 mm



## TABLES DE TRAVAIL

- ajustement des plans de travail
  - avant et arrière 30 mm
  - côtés 15 mm
- espace entre sol et étagère 150 mm (sous l'étagère basse)
- plans de travail renforcés avec du bois stratifié double – épaisseur de 18 mm
  - bord du panneau arrière recouvert d'un profil en acier inoxydable
- porte double-paroi sous forme de coffre rigide
  - équipé d'une poignée en acier inoxydable
  - suspendu dans un corps de guidage en acier inoxydable et glissé à travers les rouleaux
  - dans la partie inférieure mis sur un cube qui permet le démontage simple de la porte
  - tiroirs en acier inoxydable
  - guides de tiroirs en acier galvanisé, trois sections, possibilité d'ouverture complète
  - panneau frontal du tiroir en double-paroi
  - équipé d'une poignée en acier inoxydable
  - charge maximale jusqu'à 25 kg



## PLONGES

- ajustement des plans de travail
  - avant 30 mm
  - arrière 80 mm
  - côtés 15 mm
- plan de travail creux (les bords sont relevés)
- comptoir avec égouttoir rainuré
  - renforcé par des profilés métalliques
  - équipé d'un trou robinet avec un diamètre de 33 mm
  - bacs en acier inoxydable 400x400x250 mm ou 500x500x250 mm
  - équipé d'un trou siphon
  - bonde d'évier, crépine et tube surverse inclus
- bandeau inox de 280mm (frontal et latéral)



## PLONGES MAXI

- ajustement des plans de travail
  - avant 30 mm
  - arrière 80 mm
  - côtés 15 mm
- équipées d'un trou couvert pour robinet avec un diamètre de 33 mm
- bandeau inox (frontal et latéral)
- bonde d'évier et crépine incluses (pas de tube surverse)



## ARMOIRES

- porte double-paroi sous forme de coffre rigide
- équipées d'une poignée en acier inoxydable
- étagère réglable



## ÉTAGÈRES DU CHEF

- pieds fabriqués en profils carrés 30x30 mm

**01** Tables de travail 11 - 48



**02** Plonges 49 - 69



**03** Plonges maxi 70-73



**04** Lave-mains 74-77



**05** Placards 78-85



**06** Armoires 86-88



**07** Étagères 89-94



**08** Rayonnages 95-98



**09** Étagères du chef 99-101



**10** Poubelles 102-103



**11** Chariots 104-108



**12** Tables chauffantes 109-110



**13** Étagères du chef chauffantes 111-113

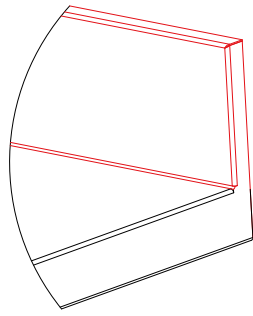


Option

Prix HT

Photos

dosseret  
h = 100x15 mm  
1 mct



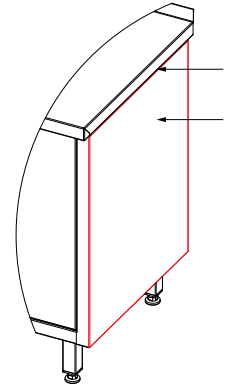
p. 47

Option

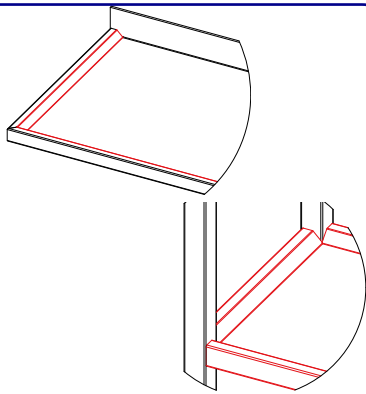
Prix HT

Photos

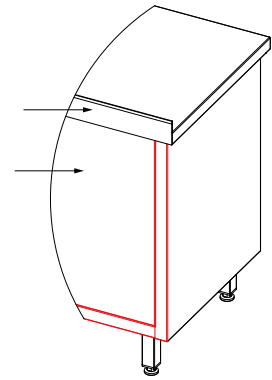
revêtement  
de la paroi  
latérale, table  
intégrée



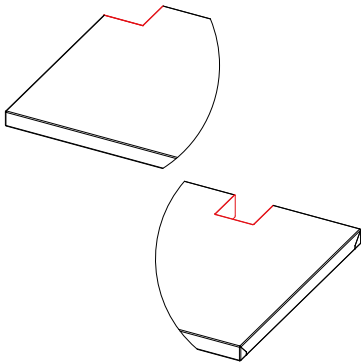
plan  
de travail  
creux



revêtement  
de la paroi  
arrière, table  
intégrée

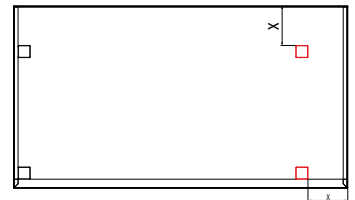


plan  
de travail  
décalé  
avec  
encoche

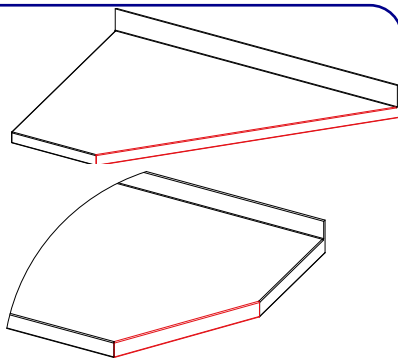


p. 48

décalage  
de 2 pieds

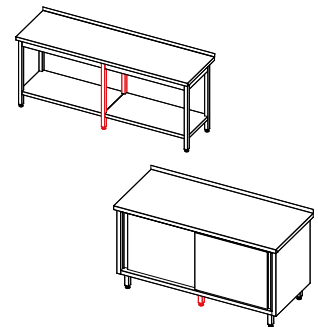



incision  
du plan  
de travail  
décalé



p. 48

ped  
supplémentaire



 Cette option n'est pas applicable pour les plonges avec un dessus pressé

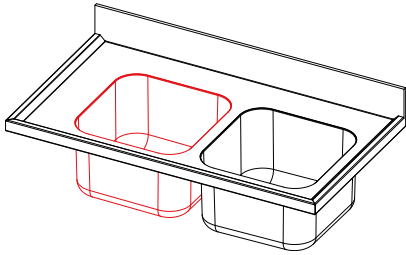
Option

Prix HT

Photos

**bac  
supplémentaire**

400x400x250 mm  
500x500x250 mm  
400x500x250 mm  
340x400x200 mm

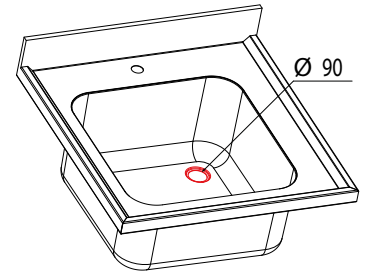


Option

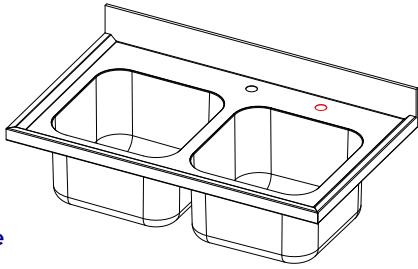
Prix HT

Photos

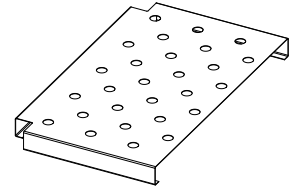
**trou  
de vidange**



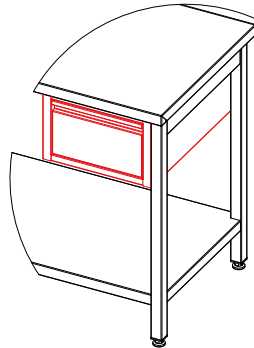
**ouverture  
supplémentaire  
pour  
robinetterie**



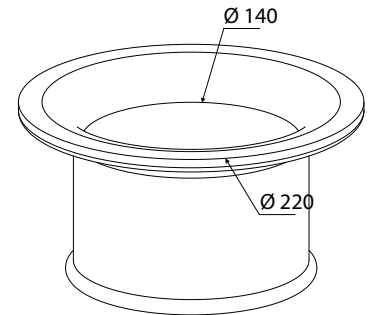
**perforation  
de l'étagère  
max. 1200 mm**



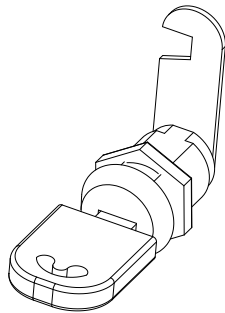
**tiroir  
supplémentaire**



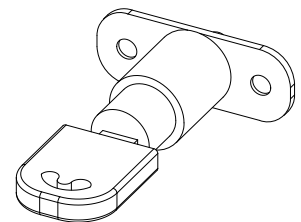
**trou  
vide-ordures  
à col  
en caoutchouc**




**serrure pour  
porte battante**



**serrure pour  
porte  
coulissante**



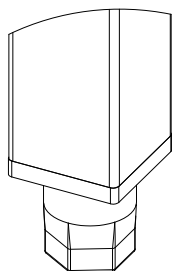
 Cette option n'est pas applicable pour les plonges avec un dessus pressé

Option

Prix HT

Photos

pied en acier  
1 pièce

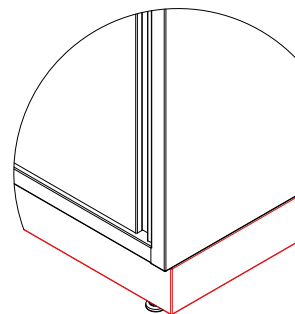


Option

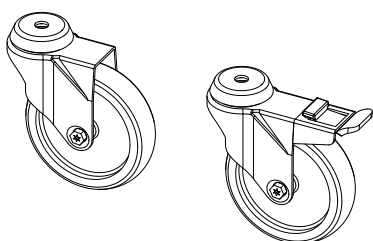
Prix HT

Photos

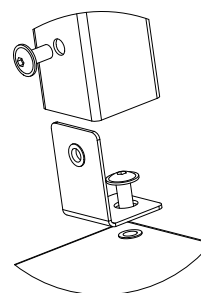
plinthe  
de meuble  
en inox 1 mct



set  
de roulettes  
phi = 125 mm



dispositif  
de fixation  
de la rehausse  
à la table





le nom sur la bande désigne le groupe

# Comment lire la description



désigne le sous-groupe

**004**

nom de l'article

**TABLE ADOSSEE AVEC ÉTAGÈRE  
H = 900 MM**

- version à monter ou soudée,
- version à monter: pieds reliés par vis, construction stable
- plan de travail renforcé d'un panneau laminé double face d'une épaisseur de 18 mm
- dossier, h = 100 mm

description de l'article

produit

## Tableaux

largeur

profondeur

à monter

largeur (mm)	profondeur: 600 mm		profondeur: 700 mm		profondeur: 800 mm	
	référence	Prix HT €	référence	Prix HT €	référence	Prix HT €
400	930046040		930047040		930048040	
500	930046050		930047050		930048050	
600	930046060		930047060		930048060	
700	930046070		930047070		930048070	
800	930046080		930047080		930048080	
900	930046090		930047090		930048090	
1000	930046100		930047100		930048100	
1100	930046110		930047110		930048110	
1200	930046120		930047120		930048120	
1300	930046130		930047130		930048130	
1400	930046140		930047140		930048140	
1500	930046150		930047150		930048150	
1600	930046160		930047160		930048160	
1700	930046170		930047170		930048170	
1800	930046180		930047180		930048180	
1900	930046190		930047190		930048190	

soudée

largeur (mm)	profondeur: 600 mm		profondeur: 700 mm		profondeur: 800 mm	
	référence	Prix HT €	référence	Prix HT €	référence	Prix HT €
400	930046040S		930047040S		930048040S	
500	930046050S		930047050S		930048050S	
600	930046060S		930047060S		930048060S	
700	930046070S		930047070S		930048070S	
800	930046080S		930047080S		930048080S	
900	930046090S		930047090S		930048090S	
1000	930046100S		930047100S		930048100S	
1100	930046110S		930047110S		930048110S	
1200	930046120S		930047120S		930048120S	
1300	930046130S		930047130S		930048130S	
1400	930046140S		930047140S		930048140S	
1500	930046150S		930047150S		930048150S	
1600	930046160S		930047160S		930048160S	
1700	930046170S		930047170S		930048170S	
1800	930046180S		930047180S		930048180S	
1900	930046190S		930047190S		930048190S	

93 004 6 190  
 93 - désigne l'assortiment - meubles  
 004 - désigne le sous-groupe - table adossée avec étagère  
 6 - désigne la profondeur (P) du meuble - 600 mm  
 190 - désigne la largeur (L) du meuble - 1900 mm



# Tables de travail



01

## 01 Tables de travail

**001**

### TABLE ADOSSÉE SANS ÉTAGÈRE

H = 900 MM

- version à monter ou soudée
- version à monter: pieds reliés par vis, construction stable
- plan de travail renforcé d'un panneau laminé double face d'une épaisseur de 18 mm
- dossier, HxP = 100 mm x 15 mm



#### à monter

largeur (mm)	profondeur: 600 mm		profondeur: 700 mm		profondeur: 800 mm	
	référence	Prix HT €	référence	Prix HT €	référence	Prix HT €
400	930016040		930017040		930018040	
500	930016050		930017050		930018050	
600	930016060		930017060		930018060	
700	930016070		930017070		930018070	
800	930016080		930017080		930018080	
900	930016090		930017090		930018090	
1000	930016100		930017100		930018100	
1100	930016110		930017110		930018110	
1200	930016120		930017120		930018120	
1300	930016130		930017130		930018130	
1400	930016140		930017140		930018140	

#### soudée

largeur (mm)	profondeur: 600 mm		profondeur: 700 mm		profondeur: 800 mm	
	référence	Prix HT €	référence	Prix HT €	référence	Prix HT €
400	930016040S		930017040S		930018040S	
500	930016050S		930017050S		930018050S	
600	930016060S		930017060S		930018060S	
700	930016070S		930017070S		930018070S	
800	930016080S		930017080S		930018080S	
900	930016090S		930017090S		930018090S	
1000	930016100S		930017100S		930018100S	
1100	930016110S		930017110S		930018110S	
1200	930016120S		930017120S		930018120S	
1300	930016130S		930017130S		930018130S	
1400	930016140S		930017140S		930018140S	

**254**

### TABLE CENTRALE SANS ÉTAGÈRE

H = 900 MM

- version à monter ou soudée
- version à monter: pieds reliés par vis, construction stable
- plan de travail renforcé d'un panneau laminé double face d'une épaisseur de 18 mm



#### à monter

largeur (mm)	profondeur: 600 mm		profondeur: 700 mm		profondeur: 800 mm	
	référence	Prix HT €	référence	Prix HT €	référence	Prix HT €
400	932546040		932547040		932548040	
500	932546050		932547050		932548050	
600	932546060		932547060		932548060	
700	932546070		932547070		932548070	
800	932546080		932547080		932548080	
900	932546090		932547090		932548090	
1000	932546100		932547100		932548100	
1100	932546110		932547110		932548110	
1200	932546120		932547120		932548120	
1300	932546130		932547130		932548130	
1400	932546140		932547140		932548140	

#### soudée

largeur (mm)	profondeur: 600 mm		profondeur: 700 mm		profondeur: 800 mm	
	référence	Prix HT €	référence	Prix HT €	référence	Prix HT €
400	932546040S		932547040S		932548040S	
500	932546050S		932547050S		932548050S	
600	932546060S		932547060S		932548060S	
700	932546070S		932547070S		932548070S	
800	932546080S		932547080S		932548080S	
900	932546090S		932547090S		932548090S	
1000	932546100S		932547100S		932548100S	
1100	932546110S		932547110S		932548110S	
1200	932546120S		932547120S		932548120S	
1300	932546130S		932547130S		932548130S	
1400	932546140S		932547140S		932548140S	

002

TABLE ADOSSÉE SANS ÉTAGÈRE

H = 900 MM

- version soudée
- plan de travail renforcé d'un panneau laminé double face d'une épaisseur de 18 mm
- dossieret, HxP = 100 mm x 15 mm
- pieds renforcés par un profil



soudée

largeur (mm)	profondeur: 600 mm		profondeur: 700 mm		profondeur: 800 mm	
	référence	Prix HT €	référence	Prix HT €	référence	Prix HT €
400	930026040		930027040		930028040	
500	930026050		930027050		930028050	
600	930026060		930027060		930028060	
700	930026070		930027070		930028070	
800	930026080		930027080		930028080	
900	930026090		930027090		930028090	
1000	930026100		930027100		930028100	
1100	930026110		930027110		930028110	
1200	930026120		930027120		930028120	
1300	930026130		930027130		930028130	
1400	930026140		930027140		930028140	
1500	930026150		930027150		930028150	
1600	930026160		930027160		930028160	
1700	930026170		930027170		930028170	
1800	930026180		930027180		930028180	
1900	930026190		930027190		930028190	

255

TABLE CENTRALE SANS ÉTAGÈRE

H = 900 MM

- version soudée
- plan de travail renforcé d'un panneau laminé double face d'une épaisseur de 18 mm
- pieds renforcés par un profil



soudée

largeur (mm)	profondeur: 600 mm		profondeur: 700 mm		profondeur: 800 mm	
	référence	Prix HT €	référence	Prix HT €	référence	Prix HT €
400	932556040		932557040		932558040	
500	932556050		932557050		932558050	
600	932556060		932557060		932558060	
700	932556070		932557070		932558070	
800	932556080		932557080		932558080	
900	932556090		932557090		932558090	
1000	932556100		932557100		932558100	
1100	932556110		932557110		932558110	
1200	932556120		932557120		932558120	
1300	932556130		932557130		932558130	
1400	932556140		932557140		932558140	
1500	932556150		932557150		932558150	
1600	932556160		932557160		932558160	
1700	932556170		932557170		932558170	
1800	932556180		932557180		932558180	
1900	932556190		932557190		932558190	

003

TABLE ADOSSÉE SANS ÉTAGÈRE

H = 900 MM

- version soudée
- plan de travail renforcé d'un panneau laminé double face d'une épaisseur de 18 mm
- dossieret, HxP = 100 mm x 15 mm
- pieds renforcés par un profil



soudée

largeur (mm)	profondeur: 600 mm		profondeur: 700 mm		profondeur: 800 mm	
	référence	Prix HT €	référence	Prix HT €	référence	Prix HT €
2000	930036200		930037200		930038200	
2100	930036210		930037210		930038210	
2200	930036220		930037220		930038220	
2300	930036230		930037230		930038230	
2400	930036240		930037240		930038240	
2500	930036250		930037250		930038250	
2600	930036260		930037260		930038260	
2700	930036270		930037270		930038270	
2800	930036280		930037280		930038280	

## 01 Tables de travail

**256**

### TABLE CENTRALE SANS ÉTAGÈRE

H = 900 MM

- version soudée
- plan de travail renforcé d'un panneau laminé double face d'une épaisseur de 18 mm
- pieds renforcés par un profil



#### soudée

largeur (mm)	profondeur: 600 mm		profondeur: 700 mm		profondeur: 800 mm	
	référence	Prix HT €	référence	Prix HT €	référence	Prix HT €
2000	932566200		932567200		932568200	
2100	932566210		932567210		932568210	
2200	932566220		932567220		932568220	
2300	932566230		932567230		932568230	
2400	932566240		932567240		932568240	
2500	932566250		932567250		932568250	
2600	932566260		932567260		932568260	
2700	932566270		932567270		932568270	
2800	932566280		932567280		932568280	

**004**

### TABLE ADOSSEE AVEC ÉTAGÈRE

H = 900 MM

- version à monter ou soudée
- version à monter: pieds reliés par vis, construction stable
- plan de travail renforcé d'un panneau laminé double face d'une épaisseur de 18 mm
- dossier, HxP = 100 mm x 15 mm



#### à monter

largeur (mm)	profondeur: 600 mm		profondeur: 700 mm		profondeur: 800 mm	
	référence	Prix HT €	référence	Prix HT €	référence	Prix HT €
400	930046040		930047040		930048040	
500	930046050		930047050		930048050	
600	930046060		930047060		930048060	
700	930046070		930047070		930048070	
800	930046080		930047080		930048080	
900	930046090		930047090		930048090	
1000	930046100		930047100		930048100	
1100	930046110		930047110		930048110	
1200	930046120		930047120		930048120	
1300	930046130		930047130		930048130	
1400	930046140		930047140		930048140	
1500	930046150		930047150		930048150	
1600	930046160		930047160		930048160	
1700	930046170		930047170		930048170	
1800	930046180		930047180		930048180	
1900	930046190		930047190		930048190	

#### soudée

largeur (mm)	profondeur: 600 mm		profondeur: 700 mm		profondeur: 800 mm	
	référence	Prix HT €	référence	Prix HT €	référence	Prix HT €
400	930046040S		930047040S		930048040S	
500	930046050S		930047050S		930048050S	
600	930046060S		930047060S		930048060S	
700	930046070S		930047070S		930048070S	
800	930046080S		930047080S		930048080S	
900	930046090S		930047090S		930048090S	
1000	930046100S		930047100S		930048100S	
1100	930046110S		930047110S		930048110S	
1200	930046120S		930047120S		930048120S	
1300	930046130S		930047130S		930048130S	
1400	930046140S		930047140S		930048140S	
1500	930046150S		930047150S		930048150S	
1600	930046160S		930047160S		930048160S	
1700	930046170S		930047170S		930048170S	
1800	930046180S		930047180S		930048180S	
1900	930046190S		930047190S		930048190S	

**010**

**TABLE CENTRALE AVEC ÉTAGÈRE**

**H = 900 MM**

- version à monter ou soudée
- version à monter: pieds reliés par vis, construction stable
- plan de travail renforcé d'un panneau laminé double face d'une épaisseur de 18 mm



**à monter**

largeur (mm)	profondeur: 600 mm		profondeur: 700 mm		profondeur: 800 mm	
	référence	Prix HT €	référence	Prix HT €	référence	Prix HT €
400	930106040		930107040		930108040	
500	930106050		930107050		930108050	
600	930106060		930107060		930108060	
700	930106070		930107070		930108070	
800	930106080		930107080		930108080	
900	930106090		930107090		930108090	
1000	930106100		930107100		930108100	
1100	930106110		930107110		930108110	
1200	930106120		930107120		930108120	
1300	930106130		930107130		930108130	
1400	930106140		930107140		930108140	
1500	930106150		930107150		930108150	
1600	930106160		930107160		930108160	
1700	930106170		930107170		930108170	
1800	930106180		930107180		930108180	
1900	930106190		930107190		930108190	

**soudée**

largeur (mm)	profondeur: 600 mm		profondeur: 700 mm		profondeur: 800 mm	
	référence	Prix HT €	référence	Prix HT €	référence	Prix HT €
400	930106040S		930107040S		930108040S	
500	930106050S		930107050S		930108050S	
600	930106060S		930107060S		930108060S	
700	930106070S		930107070S		930108070S	
800	930106080S		930107080S		930108080S	
900	930106090S		930107090S		930108090S	
1000	930106100S		930107100S		930108100S	
1100	930106110S		930107110S		930108110S	
1200	930106120S		930107120S		930108120S	
1300	930106130S		930107130S		930108130S	
1400	930106140S		930107140S		930108140S	
1500	930106150S		930107150S		930108150S	
1600	930106160S		930107160S		930108160S	
1700	930106170S		930107170S		930108170S	
1800	930106180S		930107180S		930108180S	
1900	930106190S		930107190S		930108190S	

**005**

**TABLE ADOSSEE AVEC ÉTAGÈRE**

**H = 900 MM**

- version soudée
- plan de travail renforcé d'un panneau laminé double face d'une épaisseur de 18 mm
- dossieret, HxP = 100 mm x 15 mm



**soudée**

largeur (mm)	profondeur: 600 mm		profondeur: 700 mm		profondeur: 800 mm	
	référence	Prix HT €	référence	Prix HT €	référence	Prix HT €
2000	930056200		930057200		930058200	
2100	930056210		930057210		930058210	
2200	930056220		930057220		930058220	
2300	930056230		930057230		930058230	
2400	930056240		930057240		930058240	
2500	930056250		930057250		930058250	
2600	930056260		930057260		930058260	
2700	930056270		930057270		930058270	
2800	930056280		930057280		930058280	

**011**

**TABLE CENTRALE AVEC ÉTAGÈRE**

**H = 900 MM**

- version soudée
- plan de travail renforcé d'un panneau laminé double face d'une épaisseur de 18 mm



**soudée**

largeur (mm)	profondeur: 600 mm		profondeur: 700 mm		profondeur: 800 mm	
	référence	Prix HT €	référence	Prix HT €	référence	Prix HT €
2000	930116200		930117200		930118200	
2100	930116210		930117210		930118210	
2200	930116220		930117220		930118220	
2300	930116230		930117230		930118230	
2400	930116240		930117240		930118240	
2500	930116250		930117250		930118250	
2600	930116260		930117260		930118260	
2700	930116270		930117270		930118270	
2800	930116280		930117280		930118280	

## 01 Tables de travail

**006**

### TABLE ADOSSEE AVEC DEUX ÉTAGÈRES

H = 900 MM

- version à monter ou soudée
- version à monter: pieds reliés par vis, construction stable
- plan de travail renforcé d'un panneau laminé double face d'une épaisseur de 18 mm
- dossier, HxP = 100 mm x 15 mm



#### à monter

largeur (mm)	profondeur: 600 mm		profondeur: 700 mm		profondeur: 800 mm	
	référence	Prix HT €	référence	Prix HT €	référence	Prix HT €
400	930066040		930067040		930068040	
500	930066050		930067050		930068050	
600	930066060		930067060		930068060	
700	930066070		930067070		930068070	
800	930066080		930067080		930068080	
900	930066090		930067090		930068090	
1000	930066100		930067100		930068100	
1100	930066110		930067110		930068110	
1200	930066120		930067120		930068120	
1300	930066130		930067130		930068130	
1400	930066140		930067140		930068140	
1500	930066150		930067150		930068150	
1600	930066160		930067160		930068160	
1700	930066170		930067170		930068170	
1800	930066180		930067180		930068180	
1900	930066190		930067190		930068190	

#### soudée

largeur (mm)	profondeur: 600 mm		profondeur: 700 mm		profondeur: 800 mm	
	référence	Prix HT €	référence	Prix HT €	référence	Prix HT €
400	930066040S		930067040S		930068040S	
500	930066050S		930067050S		930068050S	
600	930066060S		930067060S		930068060S	
700	930066070S		930067070S		930068070S	
800	930066080S		930067080S		930068080S	
900	930066090S		930067090S		930068090S	
1000	930066100S		930067100S		930068100S	
1100	930066110S		930067110S		930068110S	
1200	930066120S		930067120S		930068120S	
1300	930066130S		930067130S		930068130S	
1400	930066140S		930067140S		930068140S	
1500	930066150S		930067150S		930068150S	
1600	930066160S		930067160S		930068160S	
1700	930066170S		930067170S		930068170S	
1800	930066180S		930067180S		930068180S	
1900	930066190S		930067190S		930068190S	

**257**

### TABLE CENTRALE AVEC DEUX ÉTAGÈRES

H = 900 MM

- version à monter ou soudée
- version à monter: pieds reliés par vis, construction stable
- plan de travail renforcé d'un panneau laminé double face d'une épaisseur de 18 mm



#### à monter

largeur (mm)	profondeur: 600 mm		profondeur: 700 mm		profondeur: 800 mm	
	référence	Prix HT €	référence	Prix HT €	référence	Prix HT €
400	932576040		932577040		932578040	
500	932576050		932577050		932578050	
600	932576060		932577060		932578060	
700	932576070		932577070		932578070	
800	932576080		932577080		932578080	
900	932576090		932577090		932578090	
1000	932576100		932577100		932578100	
1100	932576110		932577110		932578110	
1200	932576120		932577120		932578120	
1300	932576130		932577130		932578130	
1400	932576140		932577140		932578140	
1500	932576150		932577150		932578150	
1600	932576160		932577160		932578160	
1700	932576170		932577170		932578170	
1800	932576180		932577180		932578180	
1900	932576190		932577190		932578190	

#### soudée

largeur (mm)	profondeur: 600 mm		profondeur: 700 mm		profondeur: 800 mm	
	référence	Prix HT €	référence	Prix HT €	référence	Prix HT €
400	932576040S		932577040S		932578040S	
500	932576050S		932577050S		932578050S	
600	932576060S		932577060S		932578060S	
700	932576070S		932577070S		932578070S	
800	932576080S		932577080S		932578080S	
900	932576090S		932577090S		932578090S	
1000	932576100S		932577100S		932578100S	
1100	932576110S		932577110S		932578110S	
1200	932576120S		932577120S		932578120S	
1300	932576130S		932577130S		932578130S	
1400	932576140S		932577140S		932578140S	
1500	932576150S		932577150S		932578150S	
1600	932576160S		932577160S		932578160S	
1700	932576170S		932577170S		932578170S	
1800	932576180S		932577180S		932578180S	
1900	932576190S		932577190S		932578190S	



**007**

**TABLE ADOSSEE AVEC DEUX ÉTAGÈRES**

**H = 900 MM**

- version soudée
- plan de travail renforcé d'un panneau laminé double face d'une épaisseur de 18 mm
- dossieret, HxP = 100 mm x 15 mm



**soudée**

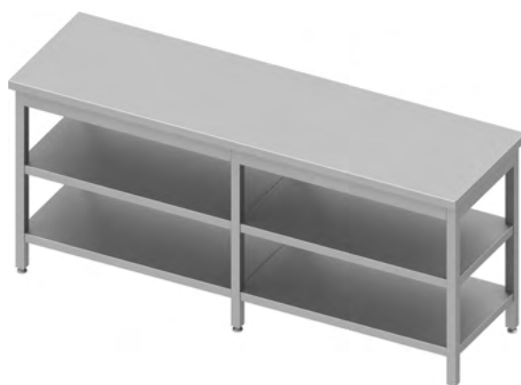
largeur (mm)	profondeur: 600 mm		profondeur: 700 mm		profondeur: 800 mm	
	référence	Prix HT €	référence	Prix HT €	référence	Prix HT €
2000	930076200		930077200		930078200	
2100	930076210		930077210		930078210	
2200	930076220		930077220		930078220	
2300	930076230		930077230		930078230	
2400	930076240		930077240		930078240	
2500	930076250		930077250		930078250	
2600	930076260		930077260		930078260	
2700	930076270		930077270		930078270	
2800	930076280		930077280		930078280	

**258**

**TABLE CENTRALE AVEC DEUX ÉTAGÈRES**

**H = 900 MM**

- version soudée
- plan de travail renforcé d'un panneau laminé double face d'une épaisseur de 18 mm



**soudée**

largeur (mm)	profondeur: 600 mm		profondeur: 700 mm		profondeur: 800 mm	
	référence	Prix HT €	référence	Prix HT €	référence	Prix HT €
2000	932586200		932587200		932588200	
2100	932586210		932587210		932588210	
2200	932586220		932587220		932588220	
2300	932586230		932587230		932588230	
2400	932586240		932587240		932588240	
2500	932586250		932587250		932588250	
2600	932586260		932587260		932588260	
2700	932586270		932587270		932588270	
2800	932586280		932587280		932588280	

**008**

**TABLE CENTRALE SANS ÉTAGÈRE**

**H = 900 MM**

- version à monter ou soudée
- plan de travail renforcé d'un panneau laminé double face d'une épaisseur de 18 mm



**à monter**

largeur (mm)	profondeur: 700 mm		profondeur: 800 mm	
	référence	Prix HT €	référence	Prix HT €
800	930087080		930088080	
900	930087090		930088090	
1000	930087100		930088100	
1100	930087110		930088110	
1200	930087120		930088120	
1300	930087130		930088130	
1400	930087140		930088140	
1500	930087150		930088150	
1600	930087160		930088160	
1700	930087170		930088170	
1800	930087180		930088180	
1900	930087190		930088190	

**soudée**

largeur (mm)	profondeur: 700 mm		profondeur: 800 mm	
	référence	Prix HT €	référence	Prix HT €
800	930087080S		930088080S	
900	930087090S		930088090S	
1000	930087100S		930088100S	
1100	930087110S		930088110S	
1200	930087120S		930088120S	
1300	930087130S		930088130S	
1400	930087140S		930088140S	
1500	930087150S		930088150S	
1600	930087160S		930088160S	
1700	930087170S		930088170S	
1800	930087180S		930088180S	
1900	930087190S		930088190S	



## 01 Tables de travail

**009**

### TABLE CENTRALE SANS ÉTAGÈRE

H = 900 MM

- version soudée
- plan de travail renforcé d'un panneau laminé double face d'une épaisseur de 18 mm
- pieds renforcés par un profil



soudée

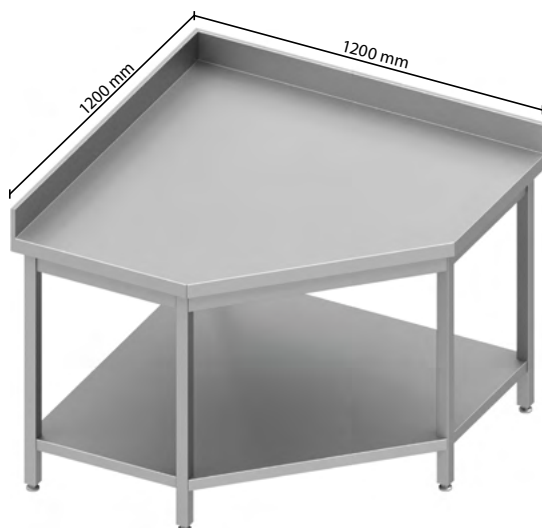
largeur (mm)	profondeur: 700 mm		profondeur: 800 mm	
	référence	Prix HT €	référence	Prix HT €
2000	930097200		930098200	
2100	930097210		930098210	
2200	930097220		930098220	
2300	930097230		930098230	
2400	930097240		930098240	
2500	930097250		930098250	
2600	930097260		930098260	
2700	930097270		930098270	
2800	930097280		930098280	

**012**

### TABLE ADOSSEE EN ANGLE AVEC ÉTAGÈRE

H = 900 MM

- version soudée
- plan de travail renforcé d'un panneau laminé double face d'une épaisseur de 18 mm
- dossier, HxP = 100 mm x 15 mm



soudée

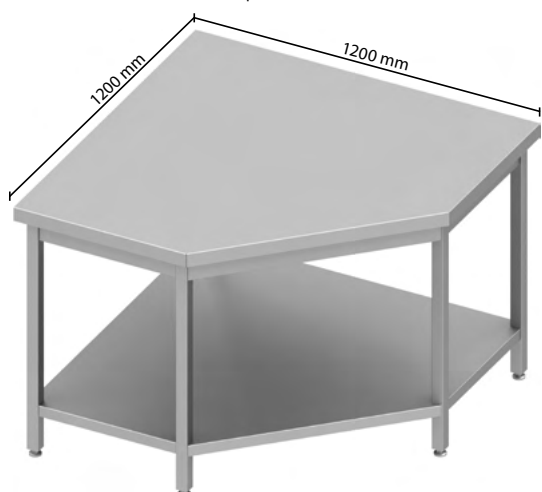
largeur (mm)	profondeur: 600 mm		profondeur: 700 mm	
	référence	Prix HT €	référence	Prix HT €
600	930126060		930127060	
700	930126070		930127070	

**260**

### TABLE CENTRALE EN ANGLE AVEC ÉTAGÈRE

H = 900 MM

- version soudée
- plan de travail renforcé d'un panneau laminé double face d'une épaisseur de 18 mm



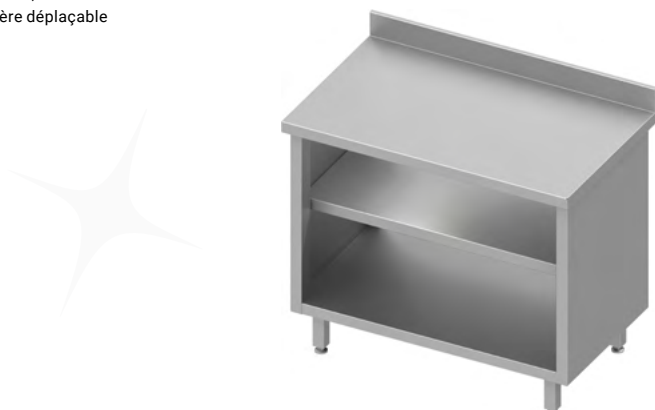
soudée

largeur (mm)	profondeur: 600 mm		profondeur: 700 mm	
	référence	Prix HT €	référence	Prix HT €
600	932606060		932607060	
700	932606070		932607070	

**013**

**TABLE ARMOIRE ADOSSEE OUVERTE AVEC DEUX ÉTAGÈRES  
H = 900 MM**

- version soudée
- plan de travail renforcé d'un panneau laminé double face d'une épaisseur de 18 mm
- dossieret, HxP = 100 mm x 15 mm
- étagère déplaçable



**soudée**

largeur (mm)	profondeur: 600 mm		profondeur: 700 mm		profondeur: 800 mm	
	référence	Prix HT €	référence	Prix HT €	référence	Prix HT €
400	930136040		930137040		930138040	
500	930136050		930137050		930138050	
600	930136060		930137060		930138060	
700	930136070		930137070		930138070	
800	930136080		930137080		930138080	
900	930136090		930137090		930138090	
1000	930136100		930137100		930138100	
1100	930136110		930137110		930138110	
1200	930136120		930137120		930138120	
1300	930136130		930137130		930138130	
1400	930136140		930137140		930138140	
1500	930136150		930137150		930138150	

**261**

**TABLE ARMOIRE CENTRALE OUVERTE AVEC DEUX ÉTAGÈRES  
H = 900 MM**

- version soudée
- plan de travail renforcé d'un panneau laminé double face d'une épaisseur de 18 mm
- étagère déplaçable



**soudée**

largeur (mm)	profondeur: 600 mm		profondeur: 700 mm		profondeur: 800 mm	
	référence	Prix HT €	référence	Prix HT €	référence	Prix HT €
400	932616040		932617040		932618040	
500	932616050		932617050		932618050	
600	932616060		932617060		932618060	
700	932616070		932617070		932618070	
800	932616080		932617080		932618080	
900	932616090		932617090		932618090	
1000	932616100		932617100		932618100	
1100	932616110		932617110		932618110	
1200	932616120		932617120		932618120	
1300	932616130		932617130		932618130	
1400	932616140		932617140		932618140	
1500	932616150		932617150		932618150	

**014**

**TABLE ARMOIRE ADOSSEE AVEC PORTE BATTANTE  
H = 900 MM**

- version soudée
- plan de travail renforcé d'un panneau laminé double face d'une épaisseur de 18 mm
- dossieret, HxP = 100 mm x 15 mm
- étagère déplaçable
- charnières à gauche



**soudée**

largeur (mm)	profondeur: 600 mm		profondeur: 700 mm		profondeur: 800 mm	
	référence	Prix HT €	référence	Prix HT €	référence	Prix HT €
400	930146045		930147045		930148045	
500	930146050		930147050		930148050	
600	930146060		930147060		930148060	

**262**

**TABLE ARMOIRE CENTRALE AVEC PORTE BATTANTE  
H = 900 MM**

- version soudée
- plan de travail renforcé d'un panneau laminé double face d'une épaisseur de 18 mm
- étagère déplaçable
- charnières à gauche



**soudée**

largeur (mm)	profondeur: 600 mm		profondeur: 700 mm		profondeur: 800 mm	
	référence	Prix HT €	référence	Prix HT €	référence	Prix HT €
400	932626045		932627045		932628045	
500	932626050		932627050		932628050	
600	932626060		932627060		932628060	

## 015

### TABLE ARMOIRE ADOSSEE AVEC PORTES BATTANTES

H = 900 MM

- version soudée
- plan de travail renforcé d'un panneau laminé double face d'une épaisseur de 18 mm
- dossier, HxP = 100 mm x 15 mm
- étagère déplaçable



#### soudée

largeur (mm)	profondeur: 600 mm		profondeur: 700 mm		profondeur: 800 mm	
	référence	Prix HT €	référence	Prix HT €	référence	Prix HT €
700	930156070		930157070		930158070	
800	930156080		930157080		930158080	
900	930156090		930157090		930158090	
1000	930156100		930157100		930158100	
1100	930156110		930157110		930158110	
1200	930156120		930157120		930158120	
1300	930156130		930157130		930158130	

## 263

### TABLE ARMOIRE CENTRALE AVEC PORTES BATTANTES

H = 900 MM

- version soudée
- plan de travail renforcé d'un panneau laminé double face d'une épaisseur de 18 mm
- étagère déplaçable



#### soudée

largeur (mm)	profondeur: 600 mm		profondeur: 700 mm		profondeur: 800 mm	
	référence	Prix HT €	référence	Prix HT €	référence	Prix HT €
700	932636070		932637070		932638070	
800	932636080		932637080		932638080	
900	932636090		932637090		932638090	
1000	932636100		932637100		932638100	
1100	932636110		932637110		932638110	
1200	932636120		932637120		932638120	
1300	932636130		932637130		932638130	

## 016

### TABLE ARMOIRE ADOSSEE AVEC PORTES BATTANTES

H = 900 MM

- version soudée
- plan de travail renforcé d'un panneau laminé double face d'une épaisseur de 18 mm
- dossier, HxP = 100 mm x 15 mm
- étagère déplaçable
- pas de cloison entre les compartiments



#### soudée

largeur (mm)	profondeur: 600 mm		profondeur: 700 mm		profondeur: 800 mm	
	référence	Prix HT €	référence	Prix HT €	référence	Prix HT €
1400	930166140		930167140		930168140	
1500	930166150		930167150		930168150	

## 264

### TABLE ARMOIRE CENTRALE AVEC PORTES BATTANTES

H = 900 MM

- version soudée
- plan de travail renforcé d'un panneau laminé double face d'une épaisseur de 18 mm
- étagère déplaçable
- pas de cloison entre les compartiments



#### soudée

largeur (mm)	profondeur: 600 mm		profondeur: 700 mm		profondeur: 800 mm	
	référence	Prix HT €	référence	Prix HT €	référence	Prix HT €
1400	932646140		932647140		932648140	
1500	932646150		932647150		932648150	

**017**

**TABLE ARMOIRE CENTRALE TRAVERSANTE AVEC PORTES BATTANTES  
H = 900 MM**

- version soudée
- plan de travail renforcé d'un panneau laminé double face d'une épaisseur de 18 mm
- étagère déplaçable



soudée

largeur (mm)	profondeur: 600 mm		profondeur: 700 mm		profondeur: 800 mm	
	référence	Prix HT €	référence	Prix HT €	référence	Prix HT €
800	930176080		930177080		930178080	
900	930176090		930177090		930178090	
1000	930176100		930177100		930178100	
1100	930176110		930177110		930178110	
1200	930176120		930177120		930178120	
1300	930176130		930177130		930178130	

**018**

**TABLE ARMOIRE ADOSSEE AVEC PORTES COULISSANTES  
H = 900 MM**

- version soudée
- plan de travail renforcé d'un panneau laminé double face d'une épaisseur de 18 mm
- dossier, HxP = 100 mm x 15 mm
- étagère déplaçable



soudée

largeur (mm)	profondeur: 600 mm		profondeur: 700 mm		profondeur: 800 mm	
	référence	Prix HT €	référence	Prix HT €	référence	Prix HT €
800	930186080		930187080		930188080	
900	930186090		930187090		930188090	
1000	930186100		930187100		930188100	
1100	930186110		930187110		930188110	
1200	930186120		930187120		930188120	
1300	930186130		930187130		930188130	
1400	930186140		930187140		930188140	
1500	930186150		930187150		930188150	
1600	930186160		930187160		930188160	
1700	930186170		930187170		930188170	
1800	930186180		930187180		930188180	
1900	930186190		930187190		930188190	

**265**

**TABLE ARMOIRE CENTRALE AVEC PORTES COULISSANTES  
H = 900 MM**

- version soudée
- plan de travail renforcé d'un panneau laminé double face d'une épaisseur de 18 mm
- étagère déplaçable



soudée

largeur (mm)	profondeur: 600 mm		profondeur: 700 mm		profondeur: 800 mm	
	référence	Prix HT €	référence	Prix HT €	référence	Prix HT €
800	932656080		932657080		932658080	
900	932656090		932657090		932658090	
1000	932656100		932657100		932658100	
1100	932656110		932657110		932658110	
1200	932656120		932657120		932658120	
1300	932656130		932657130		932658130	
1400	932656140		932657140		932658140	
1500	932656150		932657150		932658150	
1600	932656160		932657160		932658160	
1700	932656170		932657170		932658170	
1800	932656180		932657180		932658180	
1900	932656190		932657190		932658190	

**019**

**TABLE ARMOIRE CENTRALE TRAVERSANTE AVEC PORTES COULISSANTES  
H = 900 MM**

- version soudée
- plan de travail renforcé d'un panneau laminé double face d'une épaisseur de 18 mm
- étagère déplaçable



soudée

largeur (mm)	profondeur: 600 mm		profondeur: 700 mm		profondeur: 800 mm	
	référence	Prix HT €	référence	Prix HT €	référence	Prix HT €
800	930196080		930197080		930198080	
900	930196090		930197090		930198090	
1000	930196100		930197100		930198100	
1100	930196110		930197110		930198110	
1200	930196120		930197120		930198120	
1300	930196130		930197130		930198130	
1400	930196140		930197140		930198140	
1500	930196150		930197150		930198150	
1600	930196160		930197160		930198160	
1700	930196170		930197170		930198170	
1800	930196180		930197180		930198180	
1900	930196190		930197190		930198190	

## 01 Tables de travail

**020**

### TABLE ADOSSEE AVEC DEUX TIROIRS H = 900 MM

- version soudée
- plan de travail renforcé d'un panneau laminé double face d'une épaisseur de 18 mm
- dossier, HxP = 100 mm x 15 mm
- profondeur des tiroirs: 200 mm



soudée

largeur (mm)	profondeur: 600 mm		profondeur: 700 mm		profondeur: 800 mm	
	référence	Prix HT €	référence	Prix HT €	référence	Prix HT €
450	<b>930206455</b>		<b>930207455</b>		<b>930208455</b>	



**267**

### TABLE CENTRALE AVEC DEUX TIROIRS H = 900 MM

- version soudée
- plan de travail renforcé d'un panneau laminé double face d'une épaisseur de 18 mm
- profondeur des tiroirs : 200 mm



soudée

largeur (mm)	profondeur: 600 mm		profondeur: 700 mm		profondeur: 800 mm	
	référence	Prix HT €	référence	Prix HT €	référence	Prix HT €
450	<b>932676455</b>		<b>932677455</b>		<b>932678455</b>	

**021**

### TABLE ADOSSEE AVEC TROIS TIROIRS H = 900 MM

- version soudée
- plan de travail renforcé d'un panneau laminé double face d'une épaisseur de 18 mm
- dossier, HxP = 100 mm x 15 mm
- profondeur des tiroirs: 150 mm



soudée

largeur (mm)	profondeur: 600 mm		profondeur: 700 mm		profondeur: 800 mm	
	référence	Prix HT €	référence	Prix HT €	référence	Prix HT €
450	<b>930216455</b>		<b>930217455</b>		<b>930218455</b>	

**268**

### TABLE CENTRALE AVEC TROIS TIROIRS H = 900 MM

- version soudée
- plan de travail renforcé d'un panneau laminé double face d'une épaisseur de 18 mm
- profondeur des tiroirs : 150 mm



soudée

largeur (mm)	profondeur: 600 mm		profondeur: 700 mm		profondeur: 800 mm	
	référence	Prix HT €	référence	Prix HT €	référence	Prix HT €
450	<b>932686455</b>		<b>932687455</b>		<b>932688455</b>	



**022**

**TABLE ADOSSEE AVEC QUATRE TIROIRS  
H = 900 MM**

- version soudée
- plan de travail renforcé d'un panneau laminé double face d'une épaisseur de 18 mm
- dossier, HxP = 100 mm x 15 mm
- profondeur des tiroirs: 200 mm



soudée

largeur (mm)	profondeur: 600 mm		profondeur: 700 mm		profondeur: 800 mm	
	référence	Prix HT €	référence	Prix HT €	référence	Prix HT €
840	<b>930226840</b>		<b>930227840</b>		<b>930228840</b>	

**269**

**TABLE CENTRALE AVEC QUATRE TIROIRS  
H = 900 MM**

- version soudée
- plan de travail renforcé d'un panneau laminé double face d'une épaisseur de 18 mm
- profondeur des tiroirs: 200 mm



soudée

largeur (mm)	profondeur: 600 mm		profondeur: 700 mm		profondeur: 800 mm	
	référence	Prix HT €	référence	Prix HT €	référence	Prix HT €
840	<b>932696840</b>		<b>932697840</b>		<b>932698840</b>	

**023**

**TABLE ADOSSEE AVEC SIX TIROIRS  
H = 900 MM**

- version soudée
- plan de travail renforcé d'un panneau laminé double face d'une épaisseur de 18 mm
- dossier, HxP = 100 mm x 15 mm
- profondeur des tiroirs : 150 mm



soudée

largeur (mm)	profondeur: 600 mm		profondeur: 700 mm		profondeur: 800 mm	
	référence	Prix HT €	référence	Prix HT €	référence	Prix HT €
840	<b>930236840</b>		<b>930237840</b>		<b>930238840</b>	



**270**

**TABLE CENTRALE AVEC SIX TIROIRS  
H = 900 MM**

- version soudée
- plan de travail renforcé d'un panneau laminé double face d'une épaisseur de 18 mm
- profondeur des tiroirs : 150 mm



soudée

largeur (mm)	profondeur: 600 mm		profondeur: 700 mm		profondeur: 800 mm	
	référence	Prix HT €	référence	Prix HT €	référence	Prix HT €
840	<b>932706840</b>		<b>932707840</b>		<b>932708840</b>	

## 01 Tables de travail

**024**

### TABLE ADOSSEE + MEUBLE À DEUX TIROIRS

H = 900 MM

- version soudée
- plan de travail renforcé d'un panneau laminé double face d'une épaisseur de 18 mm
- dossier, HxP = 100 mm x 15 mm
- profondeur des tiroirs : 200 mm



soudée

largeur (mm)	profondeur: 600 mm		profondeur: 700 mm		profondeur: 800 mm	
	référence	Prix HT €	référence	Prix HT €	référence	Prix HT €
800	930246080		930247080		930248080	
900	930246090		930247090		930248090	
1000	930246100		930247100		930248100	
1100	930246110		930247110		930248110	
1200	930246120		930247120		930248120	
1300	930246130		930247130		930248130	
1400	930246140		930247140		930248140	
1500	930246150		930247150		930248150	
1600	930246160		930247160		930248160	
1700	930246170		930247170		930248170	
1800	930246180		930247180		930248180	
1900	930246190		930247190		930248190	

**271**

### TABLE CENTRALE + MEUBLE À DEUX TIROIRS

H = 900 MM

- version soudée
- plan de travail renforcé d'un panneau laminé double face d'une épaisseur de 18 mm
- profondeur des tiroirs : 200 mm



soudée

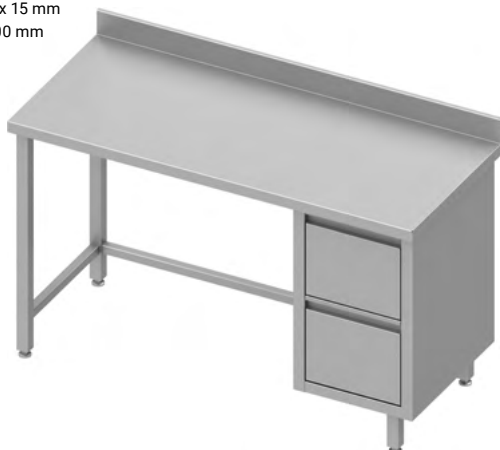
largeur (mm)	profondeur: 600 mm		profondeur: 700 mm		profondeur: 800 mm	
	référence	Prix HT €	référence	Prix HT €	référence	Prix HT €
800	932716080		932717080		932718080	
900	932716090		932717090		932718090	
1000	932716100		932717100		932718100	
1100	932716110		932717110		932718110	
1200	932716120		932717120		932718120	
1300	932716130		932717130		932718130	
1400	932716140		932717140		932718140	
1500	932716150		932717150		932718150	
1600	932716160		932717160		932718160	
1700	932716170		932717170		932718170	
1800	932716180		932717180		932718180	
1900	932716190		932717190		932718190	

**025**

### TABLE ADOSSEE + MEUBLE À DEUX TIROIRS

H = 900 MM

- version soudée
- plan de travail renforcé d'un panneau laminé double face d'une épaisseur de 18 mm
- dossier, HxP = 100 mm x 15 mm
- profondeur des tiroirs : 200 mm



soudée

largeur (mm)	profondeur: 600 mm		profondeur: 700 mm		profondeur: 800 mm	
	référence	Prix HT €	référence	Prix HT €	référence	Prix HT €
800	930256080		930257080		930258080	
900	930256090		930257090		930258090	
1000	930256100		930257100		930258100	
1100	930256110		930257110		930258110	
1200	930256120		930257120		930258120	
1300	930256130		930257130		930258130	
1400	930256140		930257140		930258140	
1500	930256150		930257150		930258150	
1600	930256160		930257160		930258160	
1700	930256170		930257170		930258170	
1800	930256180		930257180		930258180	
1900	930256190		930257190		930258190	



**272**

**TABLE CENTRALE + MEUBLE À DEUX TIROIRS**

**H = 900 MM**

- version soudée
- plan de travail renforcé d'un panneau laminé double face d'une épaisseur de 18 mm
- profondeur des tiroirs: 200 mm



**soudée**

largeur (mm)	profondeur: 600 mm		profondeur: 700 mm		profondeur: 800 mm	
	référence	Prix HT €	référence	Prix HT €	référence	Prix HT €
800	932726080		932727080		932728080	
900	932726090		932727090		932728090	
1000	932726100		932727100		932728100	
1100	932726110		932727110		932728110	
1200	932726120		932727120		932728120	
1300	932726130		932727130		932728130	
1400	932726140		932727140		932728140	
1500	932726150		932727150		932728150	
1600	932726160		932727160		932728160	
1700	932726170		932727170		932728170	
1800	932726180		932727180		932728180	
1900	932726190		932727190		932728190	

**026**

**TABLE ADOSSEE + MEUBLE À DEUX TIROIRS ET UNE ÉTAGÈRE**

**H = 900 MM**

- version soudée
- plan de travail renforcé d'un panneau laminé double face d'une épaisseur de 18 mm
- dossier, HxP = 100 mm x 15 mm
- profondeur des tiroirs : 200 mm



**soudée**

largeur (mm)	profondeur: 600 mm		profondeur: 700 mm		profondeur: 800 mm	
	référence	Prix HT €	référence	Prix HT €	référence	Prix HT €
800	930266080		930267080		930268080	
900	930266090		930267090		930268090	
1000	930266100		930267100		930268100	
1100	930266110		930267110		930268110	
1200	930266120		930267120		930268120	
1300	930266130		930267130		930268130	
1400	930266140		930267140		930268140	
1500	930266150		930267150		930268150	
1600	930266160		930267160		930268160	
1700	930266170		930267170		930268170	
1800	930266180		930267180		930268180	
1900	930266190		930267190		930268190	



**273**

**TABLE CENTRALE + MEUBLE À DEUX TIROIRS ET UNE ÉTAGÈRE**

**H = 900 MM**

- version soudée
- plan de travail renforcé d'un panneau laminé double face d'une épaisseur de 18 mm
- profondeur des tiroirs : 200 mm



**soudée**

largeur (mm)	profondeur: 600 mm		profondeur: 700 mm		profondeur: 800 mm	
	référence	Prix HT €	référence	Prix HT €	référence	Prix HT €
800	932736080		932737080		932738080	
900	932736090		932737090		932738090	
1000	932736100		932737100		932738100	
1100	932736110		932737110		932738110	
1200	932736120		932737120		932738120	
1300	932736130		932737130		932738130	
1400	932736140		932737140		932738140	
1500	932736150		932737150		932738150	
1600	932736160		932737160		932738160	
1700	932736170		932737170		932738170	
1800	932736180		932737180		932738180	
1900	932736190		932737190		932738190	

**027**

**TABLE ADOSSEE + MEUBLE À DEUX TIROIRS ET UNE ÉTAGÈRE**  
**H = 900 MM**

- version soudée
- plan de travail renforcé d'un panneau laminé double face d'une épaisseur de 18 mm
- dossieret, HxP = 100 mm x 15 mm
- profondeur des tiroirs: 200 mm



soudée

largeur (mm)	profondeur: 600 mm		profondeur: 700 mm		profondeur: 800 mm	
	référence	Prix HT €	référence	Prix HT €	référence	Prix HT €
800	930276080		930277080		930278080	
900	930276090		930277090		930278090	
1000	930276100		930277100		930278100	
1100	930276110		930277110		930278110	
1200	930276120		930277120		930278120	
1300	930276130		930277130		930278130	
1400	930276140		930277140		930278140	
1500	930276150		930277150		930278150	
1600	930276160		930277160		930278160	
1700	930276170		930277170		930278170	
1800	930276180		930277180		930278180	
1900	930276190		930277190		930278190	

**274**

**TABLE CENTRALE + MEUBLE A DEUX TIROIRS ET UNE ÉTAGÈRE**  
**H = 900 MM**

- version soudée
- plan de travail renforcé d'un panneau laminé double face d'une épaisseur de 18 mm
- profondeur des tiroirs: 200 mm



soudée

largeur (mm)	profondeur: 600 mm		profondeur: 700 mm		profondeur: 800 mm	
	référence	Prix HT €	référence	Prix HT €	référence	Prix HT €
800	932746080		932747080		932748080	
900	932746090		932747090		932748090	
1000	932746100		932747100		932748100	
1100	932746110		932747110		932748110	
1200	932746120		932747120		932748120	
1300	932746130		932747130		932748130	
1400	932746140		932747140		932748140	
1500	932746150		932747150		932748150	
1600	932746160		932747160		932748160	
1700	932746170		932747170		932748170	
1800	932746180		932747180		932748180	
1900	932746190		932747190		932748190	

**028**

**TABLE ADOSSEE + MEUBLE À DEUX TIROIRS ET DEUX ÉTAGÈRES**  
**H = 900 MM**

- version soudée
- plan de travail renforcé d'un panneau laminé double face d'une épaisseur de 18 mm
- dossieret, HxP = 100 mm x 15 mm
- profondeur des tiroirs: 200 mm



soudée

largeur (mm)	profondeur: 600 mm		profondeur: 700 mm		profondeur: 800 mm	
	référence	Prix HT €	référence	Prix HT €	référence	Prix HT €
800	930286080		930287080		930288080	
900	930286090		930287090		930288090	
1000	930286100		930287100		930288100	
1100	930286110		930287110		930288110	
1200	930286120		930287120		930288120	
1300	930286130		930287130		930288130	
1400	930286140		930287140		930288140	
1500	930286150		930287150		930288150	
1600	930286160		930287160		930288160	
1700	930286170		930287170		930288170	
1800	930286180		930287180		930288180	
1900	930286190		930287190		930288190	



275

**TABLE CENTRALE + MEUBLE À DEUX TIROIRS ET DEUX ÉTAGÈRES**  
**H = 900 MM**

- version soudée
- plan de travail renforcé d'un panneau laminé double face d'une épaisseur de 18 mm
- profondeur des tiroirs: 200 mm



soudée

largeur (mm)	profondeur: 600 mm		profondeur: 700 mm		profondeur: 800 mm	
	référence	Prix HT €	référence	Prix HT €	référence	Prix HT €
800	932756080		932757080		932758080	
900	932756090		932757090		932758090	
1000	932756100		932757100		932758100	
1100	932756110		932757110		932758110	
1200	932756120		932757120		932758120	
1300	932756130		932757130		932758130	
1400	932756140		932757140		932758140	
1500	932756150		932757150		932758150	
1600	932756160		932757160		932758160	
1700	932756170		932757170		932758170	
1800	932756180		932757180		932758180	
1900	932756190		932757190		932758190	

029

**TABLE ADOSSEE + MEUBLE À DEUX TIROIRS ET DEUX ÉTAGÈRES**  
**H = 900 MM**

- version soudée
- plan de travail renforcé d'un panneau laminé double face d'une épaisseur de 18 mm
- dossier, HxP = 100 mm x 15 mm
- profondeur des tiroirs: 200 mm



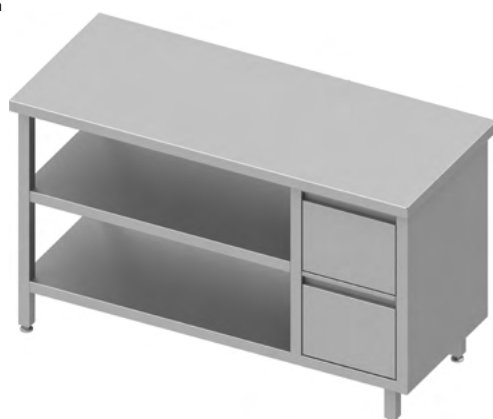
soudée

largeur (mm)	profondeur: 600 mm		profondeur: 700 mm		profondeur: 800 mm	
	référence	Prix HT €	référence	Prix HT €	référence	Prix HT €
800	930296080		930297080		930298080	
900	930296090		930297090		930298090	
1000	930296100		930297100		930298100	
1100	930296110		930297110		930298110	
1200	930296120		930297120		930298120	
1300	930296130		930297130		930298130	
1400	930296140		930297140		930298140	
1500	930296150		930297150		930298150	
1600	930296160		930297160		930298160	
1700	930296170		930297170		930298170	
1800	930296180		930297180		930298180	
1900	930296190		930297190		930298190	

276

**TABLE CENTRALE + MEUBLE À DEUX TIROIRS ET DEUX ÉTAGÈRES**  
**H = 900 MM**

- version soudée
- plan de travail renforcé d'un panneau laminé double face d'une épaisseur de 18 mm
- profondeur des tiroirs: 200 mm



soudée

largeur (mm)	profondeur: 600 mm		profondeur: 700 mm		profondeur: 800 mm	
	référence	Prix HT €	référence	Prix HT €	référence	Prix HT €
800	932766080		932767080		932768080	
900	932766090		932767090		932768090	
1000	932766100		932767100		932768100	
1100	932766110		932767110		932768110	
1200	932766120		932767120		932768120	
1300	932766130		932767130		932768130	
1400	932766140		932767140		932768140	
1500	932766150		932767150		932768150	
1600	932766160		932767160		932768160	
1700	932766170		932767170		932768170	
1800	932766180		932767180		932768180	
1900	932766190		932767190		932768190	

## 030

### TABLE ADOSSEE AVEC DEUX TIROIRS, PORTE BATTANTE H = 900 MM

- version soudée
- plan de travail renforcé d'un panneau laminé double face d'une épaisseur de 18 mm
- dossieret, HxP = 100 mm x 15 mm
- profondeur des tiroirs: 200 mm
- étagère déplaçable à l'intérieur du placard
- porte du placard: charnières à droite



#### soudée

largeur (mm)	profondeur: 600 mm		profondeur: 700 mm		profondeur: 800 mm	
	référence	Prix HT €	référence	Prix HT €	référence	Prix HT €
800	<b>930306080</b>		<b>930307080</b>		<b>930308080</b>	
900	<b>930306090</b>		<b>930307090</b>		<b>930308090</b>	
1000	<b>930306100</b>		<b>930307100</b>		<b>930308100</b>	

## 277

### TABLE CENTRALE AVEC DEUX TIROIRS, PORTE BATTANTE H = 900 MM

- version soudée
- plan de travail renforcé d'un panneau laminé double face d'une épaisseur de 18 mm
- profondeur des tiroirs: 200 mm
- étagère déplaçable à l'intérieur du placard
- porte du placard: charnières à droite



#### soudée

largeur (mm)	profondeur: 600 mm		profondeur: 700 mm		profondeur: 800 mm	
	référence	Prix HT €	référence	Prix HT €	référence	Prix HT €
800	<b>932776080</b>		<b>932777080</b>		<b>932778080</b>	
900	<b>932776090</b>		<b>932777090</b>		<b>932778090</b>	
1000	<b>932776100</b>		<b>932777100</b>		<b>932778100</b>	

## 031

### TABLE ADOSSEE AVEC DEUX TIROIRS, PORTE BATTANTE H = 900 MM

- version soudée
- plan de travail renforcé d'un panneau laminé double face d'une épaisseur de 18 mm
- dossieret, HxP = 100 mm x 15 mm
- profondeur des tiroirs: 200 mm
- étagère déplaçable à l'intérieur du placard
- porte du placard: charnières à gauche



#### soudée

largeur (mm)	profondeur: 600 mm		profondeur: 700 mm		profondeur: 800 mm	
	référence	Prix HT €	référence	Prix HT €	référence	Prix HT €
800	<b>930316080</b>		<b>930317080</b>		<b>930318080</b>	
900	<b>930316090</b>		<b>930317090</b>		<b>930318090</b>	
1000	<b>930316100</b>		<b>930317100</b>		<b>930318100</b>	

## 278

### TABLE CENTRALE AVEC DEUX TIROIRS, PORTE BATTANTE H = 900 MM

- version soudée
- plan de travail renforcé d'un panneau laminé double face d'une épaisseur de 18 mm
- profondeur des tiroirs: 200 mm
- étagère déplaçable à l'intérieur du placard
- porte du placard: charnières à gauche



#### soudée

largeur (mm)	profondeur: 600 mm		profondeur: 700 mm		profondeur: 800 mm	
	référence	Prix HT €	référence	Prix HT €	référence	Prix HT €
800	<b>932786080</b>		<b>932787080</b>		<b>932788080</b>	
900	<b>932786090</b>		<b>932787090</b>		<b>932788090</b>	
1000	<b>932786100</b>		<b>932787100</b>		<b>932788100</b>	



**032**

**TABLE ADOSSEE AVEC DEUX TIROIRS, PORTES BATTANTES**

**H = 900 MM**

- version soudée
- plan de travail renforcé d'un panneau laminé double face d'une épaisseur de 18 mm
- dossieret, HxP = 100 mm x 15 mm
- profondeur des tiroirs: 200 mm
- étagère déplaçable à l'intérieur du placard



**soudée**

largeur (mm)	profondeur: 600 mm		profondeur: 700 mm		profondeur: 800 mm	
	référence	Prix HT €	référence	Prix HT €	référence	Prix HT €
1100	930326110		930327110		930328110	
1200	930326120		930327120		930328120	
1300	930326130		930327130		930328130	
1400	930326140		930327140		930328140	
1500	930326150		930327150		930328150	
1600	930326160		930327160		930328160	
1700	930326170		930327170		930328170	
1800	930326180		930327180		930328180	
1900	930326190		930327190		930328190	

**279**

**TABLE CENTRALE AVEC DEUX TIROIRS, PORTES BATTANTES**

**H = 900 MM**

- version soudée
- plan de travail renforcé d'un panneau laminé double face d'une épaisseur de 18 mm
- profondeur des tiroirs: 200 mm
- étagère déplaçable à l'intérieur du placard



**soudée**

largeur (mm)	profondeur: 600 mm		profondeur: 700 mm		profondeur: 800 mm	
	référence	Prix HT €	référence	Prix HT €	référence	Prix HT €
1100	932796110		932797110		932798110	
1200	932796120		932797120		932798120	
1300	932796130		932797130		932798130	
1400	932796140		932797140		932798140	
1500	932796150		932797150		932798150	
1600	932796160		932797160		932798160	
1700	932796170		932797170		932798170	
1800	932796180		932797180		932798180	
1900	932796190		932797190		932798190	

**033**

**TABLE ADOSSEE AVEC DEUX TIROIRS, PORTES BATTANTES**

**H = 900 MM**

- version soudée
- plan de travail renforcé d'un panneau laminé double face d'une épaisseur de 18 mm
- dossieret, HxP = 100 mm x 15 mm
- profondeur des tiroirs: 200 mm
- étagère déplaçable à l'intérieur du placard



**soudée**

largeur (mm)	profondeur: 600 mm		profondeur: 700 mm		profondeur: 800 mm	
	référence	Prix HT €	référence	Prix HT €	référence	Prix HT €
1100	930336110		930337110		930338110	
1200	930336120		930337120		930338120	
1300	930336130		930337130		930338130	
1400	930336140		930337140		930338140	
1500	930336150		930337150		930338150	
1600	930336160		930337160		930338160	
1700	930336170		930337170		930338170	
1800	930336180		930337180		930338180	
1900	930336190		930337190		930338190	

**280**

**TABLE CENTRALE AVEC DEUX TIROIRS, PORTES BATTANTES**

**H = 900 MM**

- version soudée
- plan de travail renforcé d'un panneau laminé double face d'une épaisseur de 18 mm
- profondeur des tiroirs: 200 mm
- étagère déplaçable à l'intérieur du placard



**soudée**

largeur (mm)	profondeur: 600 mm		profondeur: 700 mm		profondeur: 800 mm	
	référence	Prix HT €	référence	Prix HT €	référence	Prix HT €
1100	932806110		932807110		932808110	
1200	932806120		932807120		932808120	
1300	932806130		932807130		932808130	
1400	932806140		932807140		932808140	
1500	932806150		932807150		932808150	
1600	932806160		932807160		932808160	
1700	932806170		932807170		932808170	
1800	932806180		932807180		932808180	
1900	932806190		932807190		932808190	

## 034

### TABLE ADOSSEE AVEC DEUX TIROIRS, PORTES COULISSANTES

H = 900 MM

- version soudée
- plan de travail renforcé d'un panneau laminé double face d'une épaisseur de 18 mm
- dossier, HxP = 100 mm x 15 mm
- profondeur des tiroirs: 200 mm
- étagère déplaçable à l'intérieur du placard



#### soudée

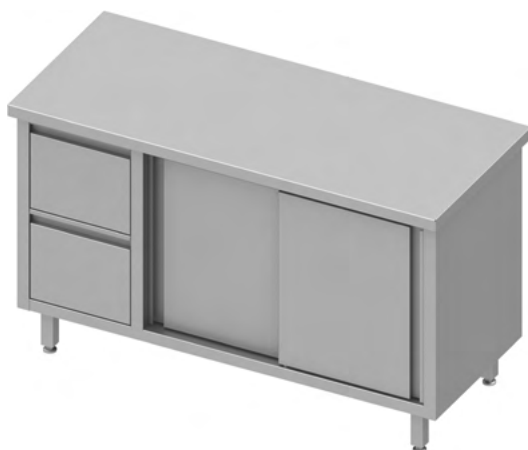
largeur (mm)	profondeur: 600 mm		profondeur: 700 mm		profondeur: 800 mm	
	référence	Prix HT €	référence	Prix HT €	référence	Prix HT €
1200	930346120		930347120		930348120	
1300	930346130		930347130		930348130	
1400	930346140		930347140		930348140	
1500	930346150		930347150		930348150	
1600	930346160		930347160		930348160	
1700	930346170		930347170		930348170	
1800	930346180		930347180		930348180	
1900	930346190		930347190		930348190	

## 281

### TABLE CENTRALE AVEC DEUX TIROIRS, PORTES COULISSANTES

H = 900 MM

- version soudée
- plan de travail renforcé d'un panneau laminé double face d'une épaisseur de 18 mm
- profondeur des tiroirs: 200 mm
- étagère déplaçable à l'intérieur du placard



#### soudée

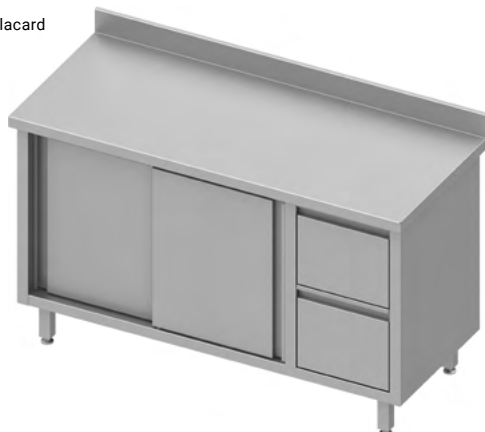
largeur (mm)	profondeur: 600 mm		profondeur: 700 mm		profondeur: 800 mm	
	référence	Prix HT €	référence	Prix HT €	référence	Prix HT €
1200	932816120		932817120		932818120	
1300	932816130		932817130		932818130	
1400	932816140		932817140		932818140	
1500	932816150		932817150		932818150	
1600	932816160		932817160		932818160	
1700	932816170		932817170		932818170	
1800	932816180		932817180		932818180	
1900	932816190		932817190		932818190	

## 035

### TABLE ADOSSEE AVEC DEUX TIROIRS, PORTES COULISSANTES

H = 900 MM

- version soudée
- plan de travail renforcé d'un panneau laminé double face d'une épaisseur de 18 mm
- dossier, HxP = 100 mm x 15 mm
- profondeur des tiroirs: 200 mm
- étagère déplaçable à l'intérieur du placard



#### soudée

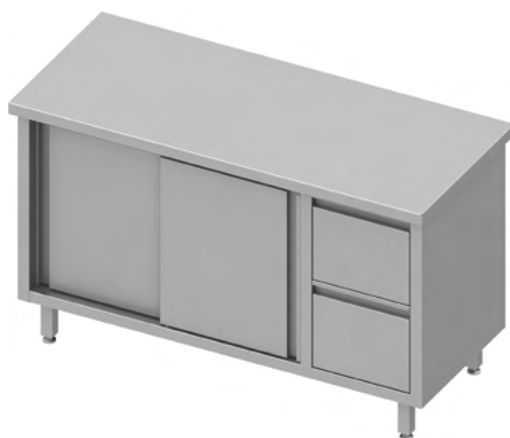
largeur (mm)	profondeur: 600 mm		profondeur: 700 mm		profondeur: 800 mm	
	référence	Prix HT €	référence	Prix HT €	référence	Prix HT €
1200	930356120		930357120		930358120	
1300	930356130		930357130		930358130	
1400	930356140		930357140		930358140	
1500	930356150		930357150		930358150	
1600	930356160		930357160		930358160	
1700	930356170		930357170		930358170	
1800	930356180		930357180		930358180	
1900	930356190		930357190		930358190	

**282**

**TABLE CENTRALE AVEC DEUX TIROIRS, PORTES COULISSANTES**

H = 900 MM

- version soudée
- plan de travail renforcé d'un panneau laminé double face d'une épaisseur de 18 mm
- profondeur des tiroirs: 200 mm
- étagère déplaçable à l'intérieur du placard



soudée

largeur (mm)	profondeur: 600 mm		profondeur: 700 mm		profondeur: 800 mm	
	référence	Prix HT €	référence	Prix HT €	référence	Prix HT €
1200	932826120		932827120		932828120	
1300	932826130		932827130		932828130	
1400	932826140		932827140		932828140	
1500	932826150		932827150		932828150	
1600	932826160		932827160		932828160	
1700	932826170		932827170		932828170	
1800	932826180		932827180		932828180	
1900	932826190		932827190		932828190	

**036**

**TABLE ADOSSEE + MEUBLE À TROIS TIROIRS**

H = 900 MM

- version soudée
- plan de travail renforcé d'un panneau laminé double face d'une épaisseur de 18 mm
- dossier, HxP = 100 mm x 15 mm
- profondeur des tiroirs: 150 mm



soudée

largeur (mm)	profondeur: 600 mm		profondeur: 700 mm		profondeur: 800 mm	
	référence	Prix HT €	référence	Prix HT €	référence	Prix HT €
800	930366080		930367080		930368080	
900	930366090		930367090		930368090	
1000	930366100		930367100		930368100	
1100	930366110		930367110		930368110	
1200	930366120		930367120		930368120	
1300	930366130		930367130		930368130	
1400	930366140		930367140		930368140	
1500	930366150		930367150		930368150	
1600	930366160		930367160		930368160	
1700	930366170		930367170		930368170	
1800	930366180		930367180		930368180	
1900	930366190		930367190		930368190	

**283**

**TABLE CENTRALE + MEUBLE À TROIS TIROIRS**

H = 900 MM

- version soudée
- plan de travail renforcé d'un panneau laminé double face d'une épaisseur de 18 mm
- profondeur des tiroirs: 150 mm



soudée

largeur (mm)	profondeur: 600 mm		profondeur: 700 mm		profondeur: 800 mm	
	référence	Prix HT €	référence	Prix HT €	référence	Prix HT €
800	932836080		932837080		932838080	
900	932836090		932837090		932838090	
1000	932836100		932837100		932838100	
1100	932836110		932837110		932838110	
1200	932836120		932837120		932838120	
1300	932836130		932837130		932838130	
1400	932836140		932837140		932838140	
1500	932836150		932837150		932838150	
1600	932836160		932837160		932838160	
1700	932836170		932837170		932838170	
1800	932836180		932837180		932838180	
1900	932836190		932837190		932838190	

**037**

## TABLE ADOSSEE + MEUBLE À TROIS TIROIRS

H = 900 MM

- version soudée
- plan de travail renforcé d'un panneau laminé double face d'une épaisseur de 18 mm
- profondeur des tiroirs: 150 mm



soudée

largeur (mm)	profondeur: 600 mm		profondeur: 700 mm		profondeur: 800 mm	
	référence	Prix HT €	référence	Prix HT €	référence	Prix HT €
800	930376080		930377080		930378080	
900	930376090		930377090		930378090	
1000	930376100		930377100		930378100	
1100	930376110		930377110		930378110	
1200	930376120		930377120		930378120	
1300	930376130		930377130		930378130	
1400	930376140		930377140		930378140	
1500	930376150		930377150		930378150	
1600	930376160		930377160		930378160	
1700	930376170		930377170		930378170	
1800	930376180		930377180		930378180	
1900	930376190		930377190		930378190	

**284**

## TABLE CENTRALE + MEUBLE À TROIS TIROIRS

H = 900 MM

- version soudée
- plan de travail renforcé d'un panneau laminé double face d'une épaisseur de 18 mm
- profondeur des tiroirs: 150 mm



soudée

largeur (mm)	profondeur: 600 mm		profondeur: 700 mm		profondeur: 800 mm	
	référence	Prix HT €	référence	Prix HT €	référence	Prix HT €
800	932846080		932847080		932848080	
900	932846090		932847090		932848090	
1000	932846100		932847100		932848100	
1100	932846110		932847110		932848110	
1200	932846120		932847120		932848120	
1300	932846130		932847130		932848130	
1400	932846140		932847140		932848140	
1500	932846150		932847150		932848150	
1600	932846160		932847160		932848160	
1700	932846170		932847170		932848170	
1800	932846180		932847180		932848180	
1900	932846190		932847190		932848190	

**038**

## TABLE ADOSSEE + MEUBLE À TROIS TIROIRS ET UNE ÉTAGÈRE

H = 900 MM

- version soudée
- plan de travail renforcé d'un panneau laminé double face d'une épaisseur de 18 mm
- profondeur des tiroirs: 150 mm



soudée

largeur (mm)	profondeur: 600 mm		profondeur: 700 mm		profondeur: 800 mm	
	référence	Prix HT €	référence	Prix HT €	référence	Prix HT €
800	930386080		930387080		930388080	
900	930386090		930387090		930388090	
1000	930386100		930387100		930388100	
1100	930386110		930387110		930388110	
1200	930386120		930387120		930388120	
1300	930386130		930387130		930388130	
1400	930386140		930387140		930388140	
1500	930386150		930387150		930388150	
1600	930386160		930387160		930388160	
1700	930386170		930387170		930388170	
1800	930386180		930387180		930388180	
1900	930386190		930387190		930388190	



**285**

**TABLE CENTRALE + MEUBLE À TROIS TIROIRS ET UNE ÉTAGÈRE**  
**H = 900 MM**

- version soudée
- plan de travail renforcé d'un panneau laminé double face d'une épaisseur de 18 mm
- dossieret, HxP = 100 mm x 15 mm
- profondeur des tiroirs: 150 mm



soudée

largeur (mm)	profondeur: 600 mm		profondeur: 700 mm		profondeur: 800 mm	
	référence	Prix HT €	référence	Prix HT €	référence	Prix HT €
800	932856080		932857080		932858080	
900	932856090		932857090		932858090	
1000	932856100		932857100		932858100	
1100	932856110		932857110		932858110	
1200	932856120		932857120		932858120	
1300	932856130		932857130		932858130	
1400	932856140		932857140		932858140	
1500	932856150		932857150		932858150	
1600	932856160		932857160		932858160	
1700	932856170		932857170		932858170	
1800	932856180		932857180		932858180	
1900	932856190		932857190		932858190	

**039**

**TABLE ADOSÉE + MEUBLE À TROIS TIROIRS ET UNE ÉTAGÈRE**  
**H = 900 MM**

- version soudée
- plan de travail renforcé d'un panneau laminé double face d'une épaisseur de 18 mm
- dossieret, HxP = 100 mm x 15 mm
- profondeur des tiroirs: 150 mm



soudée

largeur (mm)	profondeur: 600 mm		profondeur: 700 mm		profondeur: 800 mm	
	référence	Prix HT €	référence	Prix HT €	référence	Prix HT €
800	930396080		930397080		930398080	
900	930396090		930397090		930398090	
1000	930396100		930397100		930398100	
1100	930396110		930397110		930398110	
1200	930396120		930397120		930398120	
1300	930396130		930397130		930398130	
1400	930396140		930397140		930398140	
1500	930396150		930397150		930398150	
1600	930396160		930397160		930398160	
1700	930396170		930397170		930398170	
1800	930396180		930397180		930398180	
1900	930396190		930397190		930398190	

**286**

**TABLE CENTRALE + MEUBLE À TROIS TIROIRS ET UNE ÉTAGÈRE**  
**H = 900 MM**

- version soudée
- plan de travail renforcé d'un panneau laminé double face d'une épaisseur de 18 mm
- dossieret, HxP = 100 mm x 15 mm
- profondeur des tiroirs: 150 mm



soudée

largeur (mm)	profondeur: 600 mm		profondeur: 700 mm		profondeur: 800 mm	
	référence	Prix HT €	référence	Prix HT €	référence	Prix HT €
800	932866080		932867080		932868080	
900	932866090		932867090		932868090	
1000	932866100		932867100		932868100	
1100	932866110		932867110		932868110	
1200	932866120		932867120		932868120	
1300	932866130		932867130		932868130	
1400	932866140		932867140		932868140	
1500	932866150		932867150		932868150	
1600	932866160		932867160		932868160	
1700	932866170		932867170		932868170	
1800	932866180		932867180		932868180	
1900	932866190		932867190		932868190	

**040**

**TABLE ADOSSEE + MEUBLE À TROIS TIROIRS ET DEUX ÉTAGÈRES  
H = 900 MM**

- version soudée
- plan de travail renforcé d'un panneau laminé double face d'une épaisseur de 18 mm
- dossieret, HxP = 100 mm x 15 mm
- profondeur des tiroirs: 150 mm



soudée

largeur (mm)	profondeur: 600 mm		profondeur: 700 mm		profondeur: 800 mm	
	référence	Prix HT €	référence	Prix HT €	référence	Prix HT €
800	930406080		930407080		930408080	
900	930406090		930407090		930408090	
1000	930406100		930407100		930408100	
1100	930406110		930407110		930408110	
1200	930406120		930407120		930408120	
1300	930406130		930407130		930408130	
1400	930406140		930407140		930408140	
1500	930406150		930407150		930408150	
1600	930406160		930407160		930408160	
1700	930406170		930407170		930408170	
1800	930406180		930407180		930408180	
1900	930406190		930407190		930408190	

**287**

**TABLE CENTRALE + MEUBLE À TROIS TIROIRS ET DEUX ÉTAGÈRES  
H = 900 MM**

- version soudée
- plan de travail renforcé d'un panneau laminé double face d'une épaisseur de 18 mm
- profondeur des tiroirs: 150 mm



soudée

largeur (mm)	profondeur: 600 mm		profondeur: 700 mm		profondeur: 800 mm	
	référence	Prix HT €	référence	Prix HT €	référence	Prix HT €
800	932876080		932877080		932878080	
900	932876090		932877090		932878090	
1000	932876100		932877100		932878100	
1100	932876110		932877110		932878110	
1200	932876120		932877120		932878120	
1300	932876130		932877130		932878130	
1400	932876140		932877140		932878140	
1500	932876150		932877150		932878150	
1600	932876160		932877160		932878160	
1700	932876170		932877170		932878170	
1800	932876180		932877180		932878180	
1900	932876190		932877190		932878190	

**041**

**TABLE ADOSSEE + MEUBLE À TROIS TIROIRS ET DEUX ÉTAGÈRES  
H = 900 MM**

- version soudée
- plan de travail renforcé d'un panneau laminé double face d'une épaisseur de 18 mm
- dossieret, HxP = 100 mm x 15 mm
- profondeur des tiroirs: 150 mm



soudée

largeur (mm)	profondeur: 600 mm		profondeur: 700 mm		profondeur: 800 mm	
	référence	Prix HT €	référence	Prix HT €	référence	Prix HT €
800	930416080		930417080		930418080	
900	930416090		930417090		930418090	
1000	930416100		930417100		930418100	
1100	930416110		930417110		930418110	
1200	930416120		930417120		930418120	
1300	930416130		930417130		930418130	
1400	930416140		930417140		930418140	
1500	930416150		930417150		930418150	
1600	930416160		930417160		930418160	
1700	930416170		930417170		930418170	
1800	930416180		930417180		930418180	
1900	930416190		930417190		930418190	

**288**

**TABLE CENTRALE + MEUBLE À TROIS TIROIRS ET DEUX ÉTAGÈRES  
H = 900 MM**

- version soudée
- plan de travail renforcé d'un panneau laminé double face d'une épaisseur de 18 mm
- profondeur des tiroirs: 150 mm



soudée

largeur (mm)	profondeur: 600 mm		profondeur: 700 mm		profondeur: 800 mm	
	référence	Prix HT €	référence	Prix HT €	référence	Prix HT €
800	932886080		932887080		932888080	
900	932886090		932887090		932888090	
1000	932886100		932887100		932888100	
1100	932886110		932887110		932888110	
1200	932886120		932887120		932888120	
1300	932886130		932887130		932888130	
1400	932886140		932887140		932888140	
1500	932886150		932887150		932888150	
1600	932886160		932887160		932888160	
1700	932886170		932887170		932888170	
1800	932886180		932887180		932888180	
1900	932886190		932887190		932888190	

**042**

**TABLE ADOSSEE AVEC TROIS TIROIRS, PORTE BATTANTE  
H = 900 MM**

- version soudée
- plan de travail renforcé d'un panneau laminé double face d'une épaisseur de 18 mm
- dossieret, HxP = 100 mm x 15 mm
- profondeur des tiroirs: 150 mm
- étagère déplaçable à l'intérieur du placard
- porte du placard: charnières à droite



**soudée**

largeur (mm)	profondeur: 600 mm		profondeur: 700 mm		profondeur: 800 mm	
	référence	Prix HT €	référence	Prix HT €	référence	Prix HT €
800	<b>930426080</b>		<b>930427080</b>		<b>930428080</b>	
900	<b>930426090</b>		<b>930427090</b>		<b>930428090</b>	
1000	<b>930426100</b>		<b>930427100</b>		<b>930428100</b>	

**289**

**TABLE CENTRALE AVEC TROIS TIROIRS, PORTE BATTANTE  
H = 900 MM**

- version soudée
- plan de travail renforcé d'un panneau laminé double face d'une épaisseur de 18 mm
- profondeur des tiroirs: 150 mm
- étagère déplaçable à l'intérieur du placard
- porte du placard: charnières à droite



**soudée**

largeur (mm)	profondeur: 600 mm		profondeur: 700 mm		profondeur: 800 mm	
	référence	Prix HT €	référence	Prix HT €	référence	Prix HT €
800	<b>932896080</b>		<b>932897080</b>		<b>932898080</b>	
900	<b>932896090</b>		<b>932897090</b>		<b>932898090</b>	
1000	<b>932896100</b>		<b>932897100</b>		<b>932898100</b>	

**043**

**TABLE ADOSSEE AVEC TROIS TIROIRS, PORTE BATTANTE  
H = 900 MM**

- version soudée
- plan de travail renforcé d'un panneau laminé double face d'une épaisseur de 18 mm
- dossieret, HxP = 100 mm x 15 mm
- profondeur des tiroirs: 150 mm
- étagère déplaçable à l'intérieur du placard
- porte du placard: charnières à gauche



**soudée**

largeur (mm)	profondeur: 600 mm		profondeur: 700 mm		profondeur: 800 mm	
	référence	Prix HT €	référence	Prix HT €	référence	Prix HT €
800	<b>930436080</b>		<b>930437080</b>		<b>930438080</b>	
900	<b>930436090</b>		<b>930437090</b>		<b>930438090</b>	
1000	<b>930436100</b>		<b>930437100</b>		<b>930438100</b>	

**290**

**TABLE CENTRALE AVEC TROIS TIROIRS, PORTE BATTANTE  
H = 900 MM**

- version soudée
- plan de travail renforcé d'un panneau laminé double face d'une épaisseur de 18 mm
- profondeur des tiroirs: 150 mm
- étagère déplaçable à l'intérieur du placard
- porte du placard: charnières à gauche



**soudée**

largeur (mm)	profondeur: 600 mm		profondeur: 700 mm		profondeur: 800 mm	
	référence	Prix HT €	référence	Prix HT €	référence	Prix HT €
800	<b>932906080</b>		<b>932907080</b>		<b>932908080</b>	
900	<b>932906090</b>		<b>932907090</b>		<b>932908090</b>	
1000	<b>932906100</b>		<b>932907100</b>		<b>932908100</b>	

## 044

### TABLE ADOSSEE AVEC TROIS TIROIRS, PORTES BATTANTES

H = 900 MM

- version soudée
- plan de travail renforcé d'un panneau laminé double face d'une épaisseur de 18 mm
- dossier, HxP = 100 mm x 15 mm
- profondeur des tiroirs: 150 mm
- étagère déplaçable à l'intérieur du placard



#### soudée

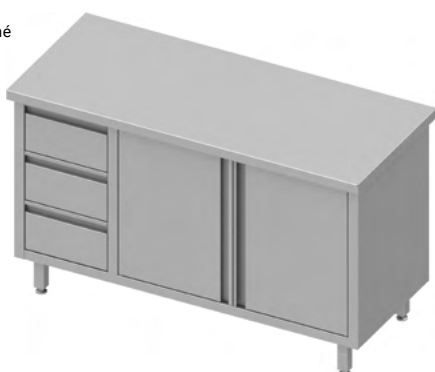
largeur (mm)	profondeur: 600 mm		profondeur: 700 mm		profondeur: 800 mm	
	référence	Prix HT €	référence	Prix HT €	référence	Prix HT €
1100	930446110		930447110		930448110	
1200	930446120		930447120		930448120	
1300	930446130		930447130		930448130	
1400	930446140		930447140		930448140	
1500	930446150		930447150		930448150	
1600	930446160		930447160		930448160	
1700	930446170		930447170		930448170	
1800	930446180		930447180		930448180	
1900	930446190		930447190		930448190	

## 291

### TABLE CENTRALE AVEC TROIS TIROIRS, PORTES BATTANTES

H = 900 MM

- version soudée
- plan de travail renforcé d'un panneau laminé double face d'une épaisseur de 18 mm
- profondeur des tiroirs: 150 mm
- étagère déplaçable à l'intérieur du placard



#### soudée

largeur (mm)	profondeur: 600 mm		profondeur: 700 mm		profondeur: 800 mm	
	référence	Prix HT €	référence	Prix HT €	référence	Prix HT €
1100	932916110		932917110		932918110	
1200	932916120		932917120		932918120	
1300	932916130		932917130		932918130	
1400	932916140		932917140		932918140	
1500	932916150		932917150		932918150	
1600	932916160		932917160		932918160	
1700	932916170		932917170		932918170	
1800	932916180		932917180		932918180	
1900	932916190		932917190		932918190	



## 045

### TABLE ADOSSEE AVEC TROIS TIROIRS, PORTES BATTANTES

H = 900 MM

- version soudée
- plan de travail renforcé d'un panneau laminé double face d'une épaisseur de 18 mm
- dossier, HxP = 100 mm x 15 mm
- profondeur des tiroirs: 150 mm
- étagère déplaçable à l'intérieur du placard



#### soudée

largeur (mm)	profondeur: 600 mm		profondeur: 700 mm		profondeur: 800 mm	
	référence	Prix HT €	référence	Prix HT €	référence	Prix HT €
1100	930456110		930457110		930458110	
1200	930456120		930457120		930458120	
1300	930456130		930457130		930458130	
1400	930456140		930457140		930458140	
1500	930456150		930457150		930458150	
1600	930456160		930457160		930458160	
1700	930456170		930457170		930458170	
1800	930456180		930457180		930458180	
1900	930456190		930457190		930458190	

## 292

### TABLE CENTRALE AVEC TROIS TIROIRS, PORTES BATTANTES

H = 900 MM

- version soudée
- plan de travail renforcé d'un panneau laminé double face d'une épaisseur de 18 mm
- profondeur des tiroirs: 150 mm
- étagère déplaçable à l'intérieur du placard



#### soudée

largeur (mm)	profondeur: 600 mm		profondeur: 700 mm		profondeur: 800 mm	
	référence	Prix HT €	référence	Prix HT €	référence	Prix HT €
1100	932926110		932927110		932928110	
1200	932926120		932927120		932928120	
1300	932926130		932927130		932928130	
1400	932926140		932927140		932928140	
1500	932926150		932927150		932928150	
1600	932926160		932927160		932928160	
1700	932926170		932927170		932928170	
1800	932926180		932927180		932928180	
1900	932926190		932927190		932928190	

**046**

**TABLE ADOSSEE AVEC TROIS TIROIRS, PORTES COULISSANTES**

**H = 900 MM**

- version soudée
- plan de travail renforcé d'un panneau laminé double face d'une épaisseur de 18 mm
- dossier, HxP = 100 mm x 15 mm
- profondeur des tiroirs: 150 mm
- étagère déplaçable à l'intérieur du placard



**soudée**

largeur (mm)	profondeur: 600 mm		profondeur: 700 mm		profondeur: 800 mm	
	référence	Prix HT €	référence	Prix HT €	référence	Prix HT €
1200	930466120		930467120		930468120	
1300	930466130		930467130		930468130	
1400	930466140		930467140		930468140	
1500	930466150		930467150		930468150	
1600	930466160		930467160		930468160	
1700	930466170		930467170		930468170	
1800	930466180		930467180		930468180	
1900	930466190		930467190		930468190	

**293**

**TABLE CENTRALE AVEC TROIS TIROIRS, PORTES COULISSANTES**

**H = 900 MM**

- version soudée
- plan de travail renforcé d'un panneau laminé double face d'une épaisseur de 18 mm
- profondeur des tiroirs: 150 mm
- étagère déplaçable à l'intérieur du placard



**soudée**

largeur (mm)	profondeur: 600 mm		profondeur: 700 mm		profondeur: 800 mm	
	référence	Prix HT €	référence	Prix HT €	référence	Prix HT €
1200	932936120		932937120		932938120	
1300	932936130		932937130		932938130	
1400	932936140		932937140		932938140	
1500	932936150		932937150		932938150	
1600	932936160		932937160		932938160	
1700	932936170		932937170		932938170	
1800	932936180		932937180		932938180	
1900	932936190		932937190		932938190	

**047**

**TABLE ADOSSEE AVEC TROIS TIROIRS, PORTES COULISSANTES**

**H = 900 MM**

- version soudée
- plan de travail renforcé d'un panneau laminé double face d'une épaisseur de 18 mm
- dossier, HxP = 100 mm x 15 mm
- profondeur des tiroirs: 150 mm
- étagère déplaçable à l'intérieur du placard



**soudée**

largeur (mm)	profondeur: 600 mm		profondeur: 700 mm		profondeur: 800 mm	
	référence	Prix HT €	référence	Prix HT €	référence	Prix HT €
1200	930476120		930477120		930478120	
1300	930476130		930477130		930478130	
1400	930476140		930477140		930478140	
1500	930476150		930477150		930478150	
1600	930476160		930477160		930478160	
1700	930476170		930477170		930478170	
1800	930476180		930477180		930478180	
1900	930476190		930477190		930478190	

**294**

**TABLE CENTRALE AVEC TROIS TIROIRS, PORTES COULISSANTES**

**H = 900 MM**

- version soudée
- plan de travail renforcé d'un panneau laminé double face d'une épaisseur de 18 mm
- profondeur des tiroirs: 150 mm
- étagère déplaçable à l'intérieur du placard



**soudée**

largeur (mm)	profondeur: 600 mm		profondeur: 700 mm		profondeur: 800 mm	
	référence	Prix HT €	référence	Prix HT €	référence	Prix HT €
1200	932946120		932947120		932948120	
1300	932946130		932947130		932948130	
1400	932946140		932947140		932948140	
1500	932946150		932947150		932948150	
1600	932946160		932947160		932948160	
1700	932946170		932947170		932948170	
1800	932946180		932947180		932948180	
1900	932946190		932947190		932948190	

# 01 Tables de travail

**048**

## TABLE ADOSSEE AVEC PLACARD SANS ÉTAGÈRE

H = 900 MM

- version soudée
- plan de travail renforcé d'un panneau laminé double face d'une épaisseur de 18 mm
- dossier, HxP = 100 mm x 15 mm
- étagère déplaçable à l'intérieur du placard



soudée

largeur (mm)	profondeur: 600 mm		profondeur: 700 mm		profondeur: 800 mm	
	référence	Prix HT €	référence	Prix HT €	référence	Prix HT €
800	930486080		930487080		930488080	
900	930486090		930487090		930488090	
1000	930486100		930487100		930488100	
1100	930486110		930487110		930488110	
1200	930486120		930487120		930488120	
1300	930486130		930487130		930488130	
1400	930486140		930487140		930488140	
1500	930486150		930487150		930488150	
1600	930486160		930487160		930488160	
1700	930486170		930487170		930488170	
1800	930486180		930487180		930488180	
1900	930486190		930487190		930488190	

**295**

## TABLE CENTRALE AVEC PLACARD SANS ÉTAGÈRE

H = 900 MM

- version soudée
- plan de travail renforcé d'un panneau laminé double face d'une épaisseur de 18 mm
- étagère déplaçable à l'intérieur du placard



soudée

largeur (mm)	profondeur: 600 mm		profondeur: 700 mm		profondeur: 800 mm	
	référence	Prix HT €	référence	Prix HT €	référence	Prix HT €
800	932956080		932957080		932958080	
900	932956090		932957090		932958090	
1000	932956100		932957100		932958100	
1100	932956110		932957110		932958110	
1200	932956120		932957120		932958120	
1300	932956130		932957130		932958130	
1400	932956140		932957140		932958140	
1500	932956150		932957150		932958150	
1600	932956160		932957160		932958160	
1700	932956170		932957170		932958170	
1800	932956180		932957180		932958180	
1900	932956190		932957190		932958190	

**049**

## TABLE ADOSSEE AVEC PLACARD SANS ÉTAGÈRE

H = 900 MM

- version soudée
- plan de travail renforcé d'un panneau laminé double face d'une épaisseur de 18 mm
- dossier, HxP = 100 mm x 15 mm
- étagère déplaçable à l'intérieur du placard



soudée

largeur (mm)	profondeur: 600 mm		profondeur: 700 mm		profondeur: 800 mm	
	référence	Prix HT €	référence	Prix HT €	référence	Prix HT €
800	930496080		930497080		930498080	
900	930496090		930497090		930498090	
1000	930496100		930497100		930498100	
1100	930496110		930497110		930498110	
1200	930496120		930497120		930498120	
1300	930496130		930497130		930498130	
1400	930496140		930497140		930498140	
1500	930496150		930497150		930498150	
1600	930496160		930497160		930498160	
1700	930496170		930497170		930498170	
1800	930496180		930497180		930498180	
1900	930496190		930497190		930498190	



**296**

**TABLE CENTRALE AVEC PLACARD SANS ÉTAGÈRE**

**H = 900 MM**

- version soudée
- plan de travail renforcé d'un panneau laminé double face d'une épaisseur de 18 mm
- étagère déplaçable à l'intérieur du placard



soudée

largeur (mm)	profondeur: 600 mm		profondeur: 700 mm		profondeur: 800 mm	
	référence	Prix HT €	référence	Prix HT €	référence	Prix HT €
800	932966080		932967080		932968080	
900	932966090		932967090		932968090	
1000	932966100		932967100		932968100	
1100	932966110		932967110		932968110	
1200	932966120		932967120		932968120	
1300	932966130		932967130		932968130	
1400	932966140		932967140		932968140	
1500	932966150		932967150		932968150	
1600	932966160		932967160		932968160	
1700	932966170		932967170		932968170	
1800	932966180		932967180		932968180	
1900	932966190		932967190		932968190	

**050**

**TABLE ADOSSEE AVEC PLACARD ET ÉTAGÈRE**

**H = 900 MM**

- version soudée
- plan de travail renforcé d'un panneau laminé double face d'une épaisseur de 18 mm
- dossier, HxP = 100 mm x 15 mm
- étagère déplaçable à l'intérieur du placard



soudée

largeur (mm)	profondeur: 600 mm		profondeur: 700 mm		profondeur: 800 mm	
	référence	Prix HT €	référence	Prix HT €	référence	Prix HT €
800	930506080		930507080		930508080	
900	930506090		930507090		930508090	
1000	930506100		930507100		930508100	
1100	930506110		930507110		930508110	
1200	930506120		930507120		930508120	
1300	930506130		930507130		930508130	
1400	930506140		930507140		930508140	
1500	930506150		930507150		930508150	
1600	930506160		930507160		930508160	
1700	930506170		930507170		930508170	
1800	930506180		930507180		930508180	
1900	930506190		930507190		930508190	

**297**

**TABLE CENTRALE AVEC PLACARD ET ÉTAGÈRE**

**H = 900 MM**

- version soudée
- plan de travail renforcé d'un panneau laminé double face d'une épaisseur de 18 mm
- étagère déplaçable à l'intérieur du placard



soudée

largeur (mm)	profondeur: 600 mm		profondeur: 700 mm		profondeur: 800 mm	
	référence	Prix HT €	référence	Prix HT €	référence	Prix HT €
800	932976080		932977080		932978080	
900	932976090		932977090		932978090	
1000	932976100		932977100		932978100	
1100	932976110		932977110		932978110	
1200	932976120		932977120		932978120	
1300	932976130		932977130		932978130	
1400	932976140		932977140		932978140	
1500	932976150		932977150		932978150	
1600	932976160		932977160		932978160	
1700	932976170		932977170		932978170	
1800	932976180		932977180		932978180	
1900	932976190		932977190		932978190	

## 051

### TABLE ADOSSEE AVEC PLACARD ET ÉTAGÈRE

H = 900 MM

- version soudée
- plan de travail renforcé d'un panneau laminé double face d'une épaisseur de 18 mm
- dossieret, HxP = 100 mm x 15 mm
- étagère déplaçable à l'intérieur du placard



#### soudée

largeur (mm)	profondeur: 600 mm		profondeur: 700 mm		profondeur: 800 mm	
	référence	Prix HT €	référence	Prix HT €	référence	Prix HT €
800	930516080		930517080		930518080	
900	930516090		930517090		930518090	
1000	930516100		930517100		930518100	
1100	930516110		930517110		930518110	
1200	930516120		930517120		930518120	
1300	930516130		930517130		930518130	
1400	930516140		930517140		930518140	
1500	930516150		930517150		930518150	
1600	930516160		930517160		930518160	
1700	930516170		930517170		930518170	
1800	930516180		930517180		930518180	
1900	930516190		930517190		930518190	

## 298

### TABLE CENTRALE AVEC PLACARD ET ÉTAGÈRE

H = 900 MM

- version soudée
- plan de travail renforcé d'un panneau laminé double face d'une épaisseur de 18 mm
- étagère déplaçable à l'intérieur du placard



#### soudée

largeur (mm)	profondeur: 600 mm		profondeur: 700 mm		profondeur: 800 mm	
	référence	Prix HT €	référence	Prix HT €	référence	Prix HT €
800	932986080		932987080		932988080	
900	932986090		932987090		932988090	
1000	932986100		932987100		932988100	
1100	932986110		932987110		932988110	
1200	932986120		932987120		932988120	
1300	932986130		932987130		932988130	
1400	932986140		932987140		932988140	
1500	932986150		932987150		932988150	
1600	932986160		932987160		932988160	
1700	932986170		932987170		932988170	
1800	932986180		932987180		932988180	
1900	932986190		932987190		932988190	

## 052

### TABLE ADOSSEE AVEC PLACARD ET DEUX ÉTAGÈRES

H = 900 MM

- version soudée
- plan de travail renforcé d'un panneau laminé double face d'une épaisseur de 18 mm
- dossieret, HxP = 100 mm x 15 mm
- étagère déplaçable à l'intérieur du placard



#### soudée

largeur (mm)	profondeur: 600 mm		profondeur: 700 mm		profondeur: 800 mm	
	référence	Prix HT €	référence	Prix HT €	référence	Prix HT €
800	930526080		930527080		930528080	
900	930526090		930527090		930528090	
1000	930526100		930527100		930528100	
1100	930526110		930527110		930528110	
1200	930526120		930527120		930528120	
1300	930526130		930527130		930528130	
1400	930526140		930527140		930528140	
1500	930526150		930527150		930528150	
1600	930526160		930527160		930528160	
1700	930526170		930527170		930528170	
1800	930526180		930527180		930528180	
1900	930526190		930527190		930528190	



**299**

**TABLE CENTRALE AVEC PLACARD ET DEUX ÉTAGÈRES**

**H = 900 MM**

- version soudée
- plan de travail renforcé d'un panneau laminé double face d'une épaisseur de 18 mm
- étagère déplaçable à l'intérieur du placard



soudée

largeur (mm)	profondeur: 600 mm		profondeur: 700 mm		profondeur: 800 mm	
	référence	Prix HT €	référence	Prix HT €	référence	Prix HT €
800	932996080		932997080		932998080	
900	932996090		932997090		932998090	
1000	932996100		932997100		932998100	
1100	932996110		932997110		932998110	
1200	932996120		932997120		932998120	
1300	932996130		932997130		932998130	
1400	932996140		932997140		932998140	
1500	932996150		932997150		932998150	
1600	932996160		932997160		932998160	
1700	932996170		932997170		932998170	
1800	932996180		932997180		932998180	
1900	932996190		932997190		932998190	

**053**

**TABLE ADOSSEE AVEC PLACARD ET DEUX ÉTAGÈRES**

**H = 900 MM**

- version soudée
- plan de travail renforcé d'un panneau laminé double face d'une épaisseur de 18 mm
- dossieret, HxP = 100 mm x 15 mm
- étagère déplaçable à l'intérieur du placard



soudée

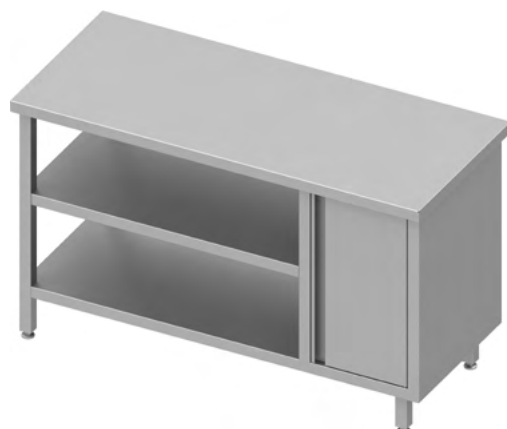
largeur (mm)	profondeur: 600 mm		profondeur: 700 mm		profondeur: 800 mm	
	référence	Prix HT €	référence	Prix HT €	référence	Prix HT €
800	930536080		930537080		930538080	
900	930536090		930537090		930538090	
1000	930536100		930537100		930538100	
1100	930536110		930537110		930538110	
1200	930536120		930537120		930538120	
1300	930536130		930537130		930538130	
1400	930536140		930537140		930538140	
1500	930536150		930537150		930538150	
1600	930536160		930537160		930538160	
1700	930536170		930537170		930538170	
1800	930536180		930537180		930538180	
1900	930536190		930537190		930538190	

**300**

**TABLE CENTRALE AVEC PLACARD ET DEUX ÉTAGÈRES**

**H = 900 MM**

- version soudée
- plan de travail renforcé d'un panneau laminé double face d'une épaisseur de 18 mm
- étagère déplaçable à l'intérieur du placard



soudée

largeur (mm)	profondeur: 600 mm		profondeur: 700 mm		profondeur: 800 mm	
	référence	Prix HT €	référence	Prix HT €	référence	Prix HT €
800	933006080		933007080		933008080	
900	933006090		933007090		933008090	
1000	933006100		933007100		933008100	
1100	933006110		933007110		933008110	
1200	933006120		933007120		933008120	
1300	933006130		933007130		933008130	
1400	933006140		933007140		933008140	
1500	933006150		933007150		933008150	
1600	933006160		933007160		933008160	
1700	933006170		933007170		933008170	
1800	933006180		933007180		933008180	
1900	933006190		933007190		933008190	

## 054

### TABLE ADOSSEE AVEC PLACARD, PORTES BATTANTES

H = 900 MM

- version soudée
- plan de travail renforcé d'un panneau laminé double face d'une épaisseur de 18 mm
- dossier, HxP = 100 mm x 15 mm
- compartiments (petit et grand) du placard séparés par une cloison
- étagère déplaçable dans le grand compartiment du placard



#### soudée

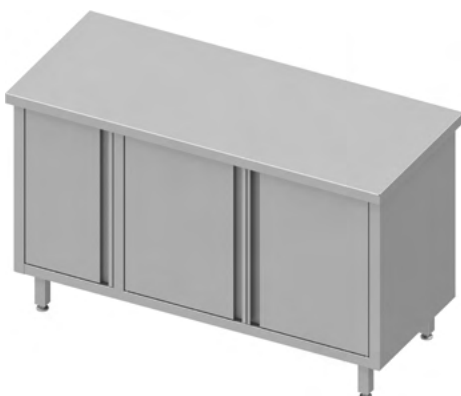
largeur (mm)	profondeur: 600 mm		profondeur: 700 mm		profondeur: 800 mm	
	référence	Prix HT €	référence	Prix HT €	référence	Prix HT €
1200	930546120		930547120		930548120	
1300	930546130		930547130		930548130	
1400	930546140		930547140		930548140	
1500	930546150		930547150		930548150	
1600	930546160		930547160		930548160	
1700	930546170		930547170		930548170	
1800	930546180		930547180		930548180	
1900	930546190		930547190		930548190	

## 301

### TABLE CENTRALE AVEC PLACARD, PORTES BATTANTES

H = 900 MM

- version soudée
- plan de travail renforcé d'un panneau laminé double face d'une épaisseur de 18 mm
- compartiments (petit et grand) du placard séparés par une cloison
- étagère déplaçable dans le grand compartiment du placard



#### soudée

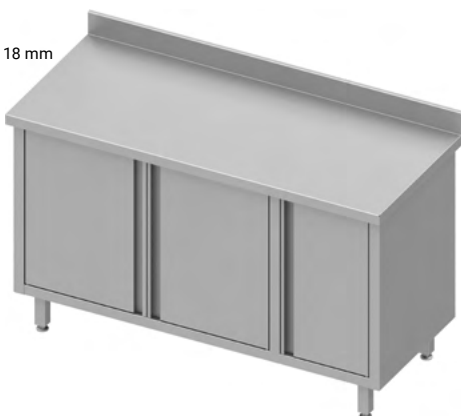
largeur (mm)	profondeur: 600 mm		profondeur: 700 mm		profondeur: 800 mm	
	référence	Prix HT €	référence	Prix HT €	référence	Prix HT €
1200	933016120		933017120		933018120	
1300	933016130		933017130		933018130	
1400	933016140		933017140		933018140	
1500	933016150		933017150		933018150	
1600	933016160		933017160		933018160	
1700	933016170		933017170		933018170	
1800	933016180		933017180		933018180	
1900	933016190		933017190		933018190	

## 055

### TABLE ADOSSEE AVEC PLACARD, PORTES BATTANTES

H = 900 MM

- version soudée
- plan de travail renforcé d'un panneau laminé double face d'une épaisseur de 18 mm
- dossier, HxP = 100 mm x 15 mm
- compartiments (petit et grand) du placard séparés par une cloison
- étagère déplaçable dans le grand compartiment du placard



#### soudée

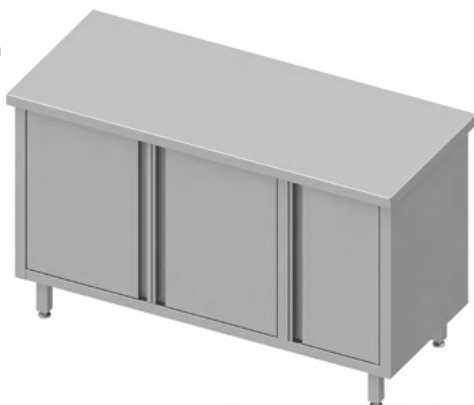
largeur (mm)	profondeur: 600 mm		profondeur: 700 mm		profondeur: 800 mm	
	référence	Prix HT €	référence	Prix HT €	référence	Prix HT €
1200	930556120		930557120		930558120	
1300	930556130		930557130		930558130	
1400	930556140		930557140		930558140	
1500	930556150		930557150		930558150	
1600	930556160		930557160		930558160	
1700	930556170		930557170		930558170	
1800	930556180		930557180		930558180	
1900	930556190		930557190		930558190	

## 302

### TABLE CENTRALE AVEC PLACARD, PORTES BATTANTES

H = 900 MM

- version soudée
- plan de travail renforcé d'un panneau laminé double face d'une épaisseur de 18 mm
- compartiments (petit et grand) du placard séparés par une cloison
- étagère déplaçable dans le grand compartiment du placard



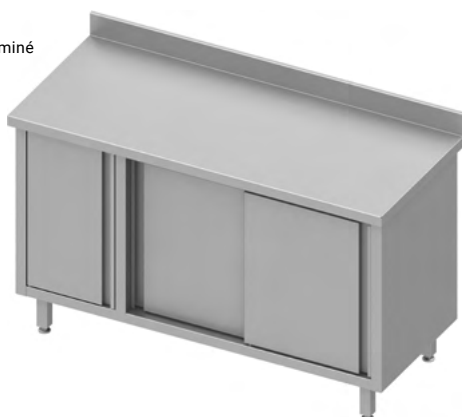
#### soudée

largeur (mm)	profondeur: 600 mm		profondeur: 700 mm		profondeur: 800 mm	
	référence	Prix HT €	référence	Prix HT €	référence	Prix HT €
1200	933026120		933027120		933028120	
1300	933026130		933027130		933028130	
1400	933026140		933027140		933028140	
1500	933026150		933027150		933028150	
1600	933026160		933027160		933028160	
1700	933026170		933027170		933028170	
1800	933026180		933027180		933028180	
1900	933026190		933027190		933028190	

**056**

**TABLE ADOSSEE AVEC PLACARD, PORTES COULISSANTES  
H = 900 MM**

- version soudée
- plan de travail renforcé d'un panneau laminé double face d'une épaisseur de 18 mm
- dossieret, HxP = 100 mm x 15 mm
- placard avec porte battante sur le côté gauche
- compartiments (petit et grand) du placard séparés par une cloison
- étagère déplaçable dans le grand compartiment du placard



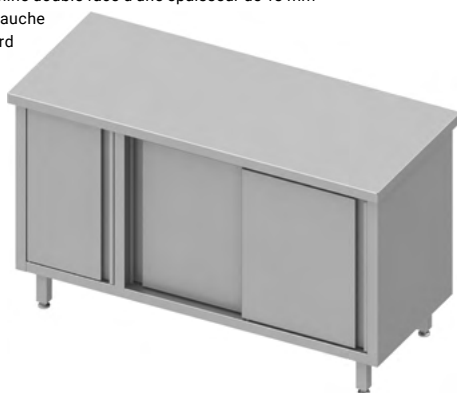
**soudée**

largeur (mm)	profondeur: 600 mm		profondeur: 700 mm		profondeur: 800 mm	
	référence	Prix HT €	référence	Prix HT €	référence	Prix HT €
1200	930566120		930567120		930568120	
1300	930566130		930567130		930568130	
1400	930566140		930567140		930568140	
1500	930566150		930567150		930568150	
1600	930566160		930567160		930568160	
1700	930566170		930567170		930568170	
1800	930566180		930567180		930568180	
1900	930566190		930567190		930568190	

**303**

**TABLE CENTRALE AVEC PLACARD, PORTES COULISSANTES  
H = 900 MM**

- version soudée
- plan de travail renforcé d'un panneau laminé double face d'une épaisseur de 18 mm
- placard avec porte battante sur le côté gauche
- compartiments (petit et grand) du placard séparés par une cloison
- étagère déplaçable dans le grand compartiment du placard



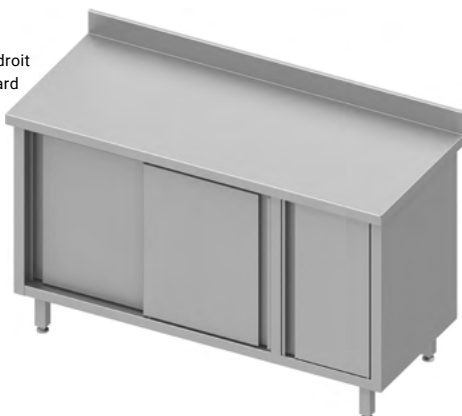
**soudée**

largeur (mm)	profondeur: 600 mm		profondeur: 700 mm		profondeur: 800 mm	
	référence	Prix HT €	référence	Prix HT €	référence	Prix HT €
1200	933036120		933037120		933038120	
1300	933036130		933037130		933038130	
1400	933036140		933037140		933038140	
1500	933036150		933037150		933038150	
1600	933036160		933037160		933038160	
1700	933036170		933037170		933038170	
1800	933036180		933037180		933038180	
1900	933036190		933037190		933038190	

**057**

**TABLE ADOSSEE AVEC PLACARD, PORTES COULISSANTES  
H = 900 MM**

- version soudée
- plan de travail renforcé d'un panneau laminé double face d'une épaisseur de 18 mm
- dossieret, HxP = 100 mm x 15 mm
- placard avec porte battante sur le côté droit
- compartiments (petit et grand) du placard séparés par une cloison
- étagère déplaçable dans le grand compartiment du placard



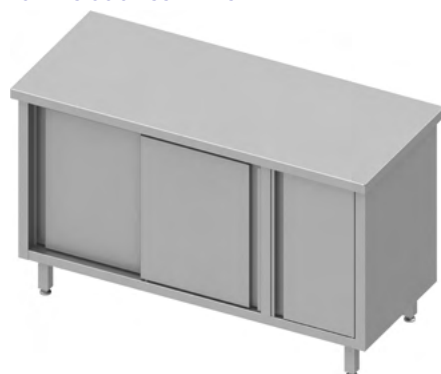
**soudée**

largeur (mm)	profondeur: 600 mm		profondeur: 700 mm		profondeur: 800 mm	
	référence	Prix HT €	référence	Prix HT €	référence	Prix HT €
1200	930576120		930577120		930578120	
1300	930576130		930577130		930578130	
1400	930576140		930577140		930578140	
1500	930576150		930577150		930578150	
1600	930576160		930577160		930578160	
1700	930576170		930577170		930578170	
1800	930576180		930577180		930578180	
1900	930576190		930577190		930578190	

**304**

**TABLE CENTRALE AVEC PLACARD, PORTES COULISSANTES  
H = 900 MM**

- version soudée
- plan de travail renforcé d'un panneau laminé double face d'une épaisseur de 18 mm
- placard avec porte battante sur le côté droit
- compartiments (petit et grand) du placard séparés par une cloison
- étagère déplaçable dans le grand compartiment du placard



**soudée**

largeur (mm)	profondeur: 600 mm		profondeur: 700 mm		profondeur: 800 mm	
	référence	Prix HT €	référence	Prix HT €	référence	Prix HT €
1200	933046120		933047120		933048120	
1300	933046130		933047130		933048130	
1400	933046140		933047140		933048140	
1500	933046150		933047150		933048150	
1600	933046160		933047160		933048160	
1700	933046170		933047170		933048170	
1800	933046180		933047180		933048180	
1900	933046190		933047190		933048190	

## 058

### TABLE ADOSSEE SANS ÉTAGÈRE AVEC PANNEAU EN POLYETHYLENE H = 900 MM

- version soudée
- plan de travail renforcé par un profil
- dossieret, HxP = 100 mm x 15 mm
- profondeur du panneau: 300 mm



#### soudée

largeur (mm)	profondeur: 600 mm		profondeur: 700 mm		profondeur: 800 mm	
	référence	Prix HT €	référence	Prix HT €	référence	Prix HT €
800	930586080		930587080		930588080	
900	930586090		930587090		930588090	
1000	930586100		930587100		930588100	
1100	930586110		930587110		930588110	
1200	930586120		930587120		930588120	
1300	930586130		930587130		930588130	
1400	930586140		930587140		930588140	
1500	930586150		930587150		930588150	
1600	930586160		930587160		930588160	
1700	930586170		930587170		930588170	
1800	930586180		930587180		930588180	
1900	930586190		930587190		930588190	

## 305

### TABLE CENTRALE SANS ÉTAGÈRE AVEC PANNEAU EN POLYETHYLENE H = 900 MM

- version soudée
- plan de travail renforcé par un profil
- profondeur du panneau : 300 mm



#### soudée

largeur (mm)	profondeur: 600 mm		profondeur: 700 mm		profondeur: 800 mm	
	référence	Prix HT €	référence	Prix HT €	référence	Prix HT €
800	933056080		933057080		933058080	
900	933056090		933057090		933058090	
1000	933056100		933057100		933058100	
1100	933056110		933057110		933058110	
1200	933056120		933057120		933058120	
1300	933056130		933057130		933058130	
1400	933056140		933057140		933058140	
1500	933056150		933057150		933058150	
1600	933056160		933057160		933058160	
1700	933056170		933057170		933058170	
1800	933056180		933057180		933058180	
1900	933056190		933057190		933058190	

## 059

### TABLE ADOSSEE AVEC PANNEAU EN POLYETHYLENE ET ÉTAGÈRE H = 900 MM

- version soudée
- plan de travail renforcé par un profil
- dossieret, HxP = 100 mm x 15 mm
- profondeur du panneau: 300 mm



#### soudée

largeur (mm)	profondeur: 600 mm		profondeur: 700 mm		profondeur: 800 mm	
	référence	Prix HT €	référence	Prix HT €	référence	Prix HT €
800	930596080		930597080		930598080	
900	930596090		930597090		930598090	
1000	930596100		930597100		930598100	
1100	930596110		930597110		930598110	
1200	930596120		930597120		930598120	
1300	930596130		930597130		930598130	
1400	930596140		930597140		930598140	
1500	930596150		930597150		930598150	
1600	930596160		930597160		930598160	
1700	930596170		930597170		930598170	
1800	930596180		930597180		930598180	
1900	930596190		930597190		930598190	

**306**

**TABLE CENTRALE AVEC PANNEAU EN POLYETHYLENE ET ÉTAGÈRE**

**H = 900 MM**

- version soudée
- plan de travail renforcé par un profil
- profondeur du panneau: 300 mm



soudée

largeur (mm)	profondeur: 600 mm		profondeur: 700 mm		profondeur: 800 mm	
	référence	Prix HT €	référence	Prix HT €	référence	Prix HT €
800	933066080		933067080		933068080	
900	933066090		933067090		933068090	
1000	933066100		933067100		933068100	
1100	933066110		933067110		933068110	
1200	933066120		933067120		933068120	
1300	933066130		933067130		933068130	
1400	933066140		933067140		933068140	
1500	933066150		933067150		933068150	
1600	933066160		933067160		933068160	
1700	933066170		933067170		933068170	
1800	933066180		933067180		933068180	
1900	933066190		933067190		933068190	

**061**

**TABLE ADOSSEE AVEC PANIER BASCULANT**

**H = 900 MM**

- version soudée
- plan de travail renforcé d'un panneau laminé double face d'une épaisseur de 18 mm
- dossier, HxP = 100 mm x 15 mm
- panier avec butoir



soudée

largeur (mm)	profondeur: 600 mm		profondeur: 700 mm		profondeur: 800 mm	
	référence	Prix HT €	référence	Prix HT €	référence	Prix HT €
450	930616045		930617045		930618045	

**307**

**TABLE CENTRALE AVEC PANIER BASCULANT**

**H = 900 MM**

- version soudée
- plan de travail renforcé d'un panneau laminé double face d'une épaisseur de 18 mm
- panier avec butoir



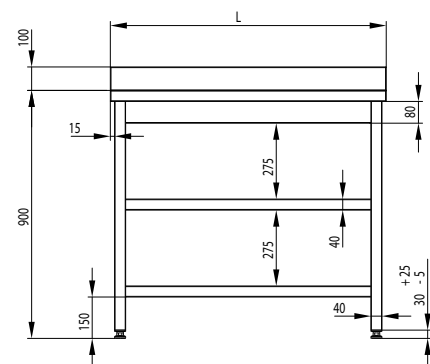
soudée

largeur (mm)	profondeur: 600 mm		profondeur: 700 mm		profondeur: 800 mm	
	référence	Prix HT €	référence	Prix HT €	référence	Prix HT €
450	933076045		933077045		933078045	



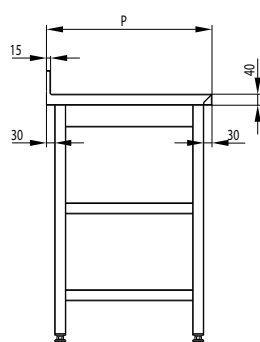
# Dimensions détaillées

TABLE ADOSSEE

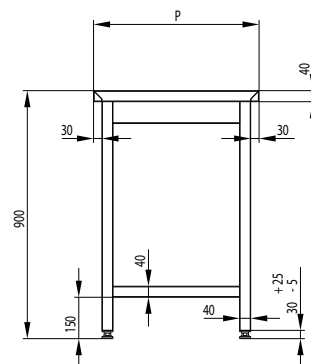


Vue frontale

TABLE CENTRALE

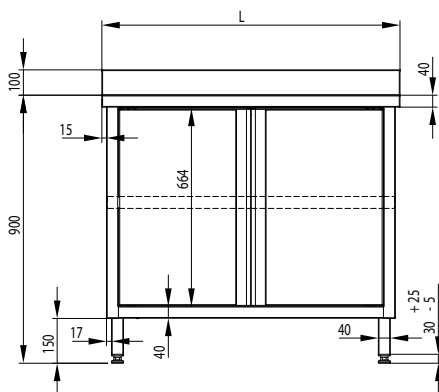


Vue latérale

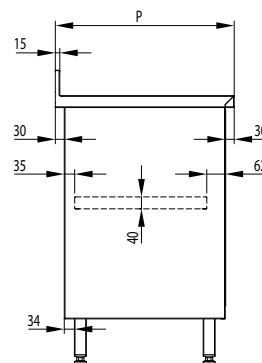


Vue latérale

TABLE ADOSSEE AVEC PORTES BATTANTES

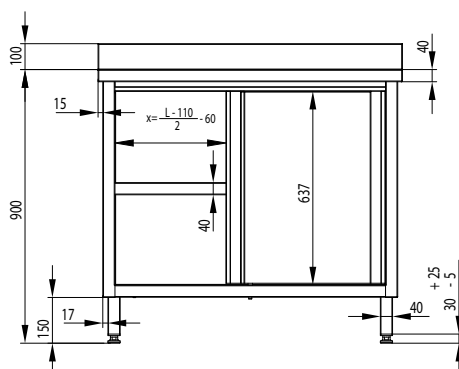


Vue frontale

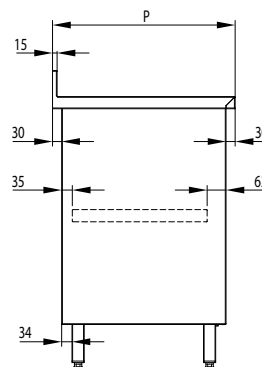


Vue latérale

TABLE ADOSSEE AVEC DEUX TIROIRS ET PORTE BATTANTE



Vue frontale

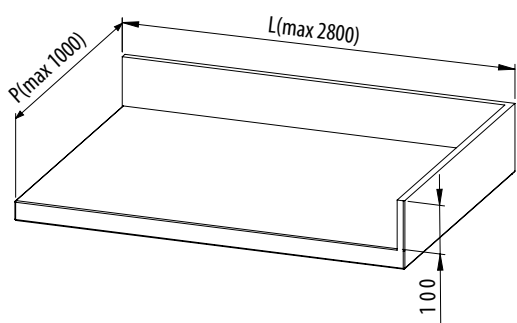
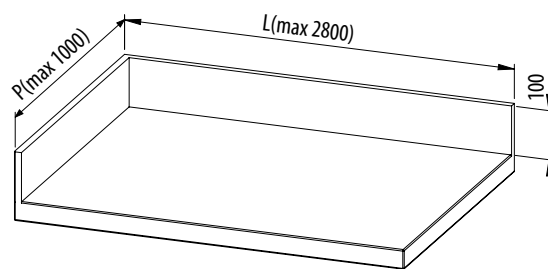
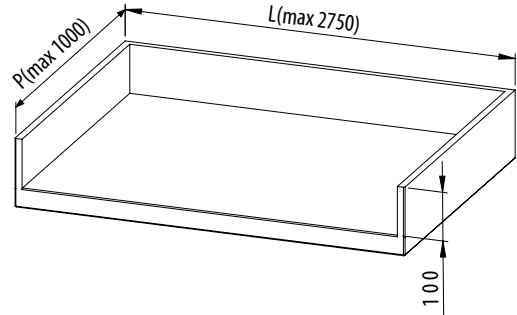
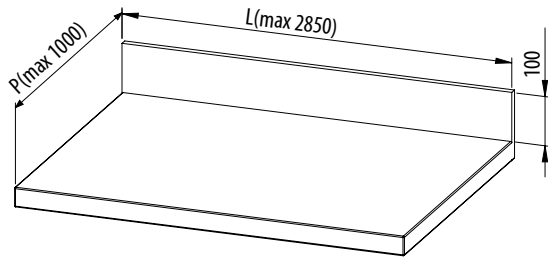


Vue latérale

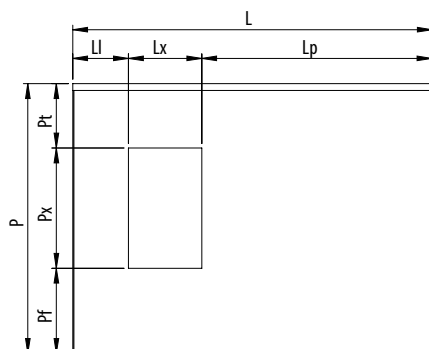
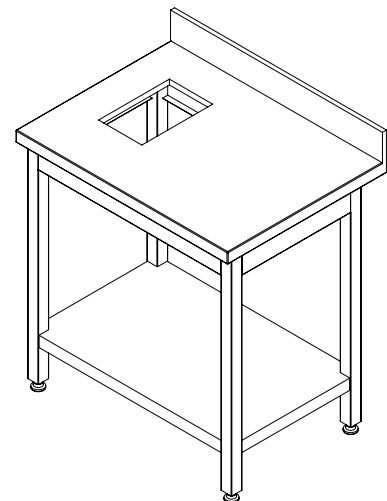
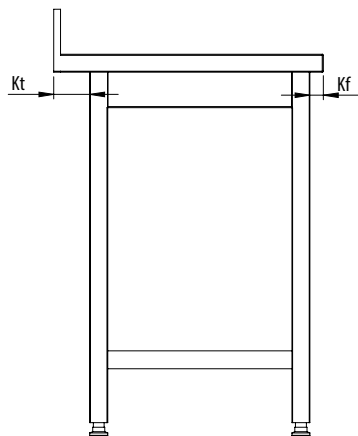
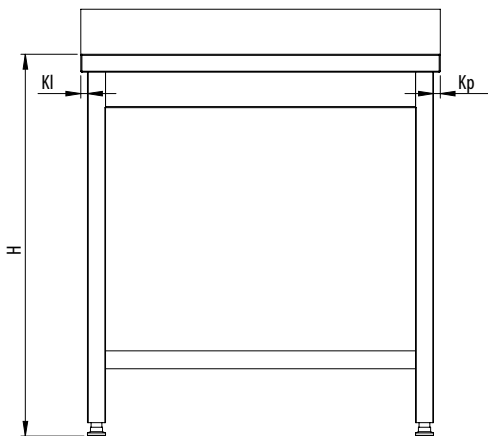
# Dimensions détaillées



## DIFFÉRENTES POSSIBILITÉS DE FABRICATION DU PLAN DE TRAVAIL AVEC DOSSERET



## TABLES DE TRAVAIL AVEC UNE DÉCOUPE AU MILIEU DU PLAN DE TRAVAIL

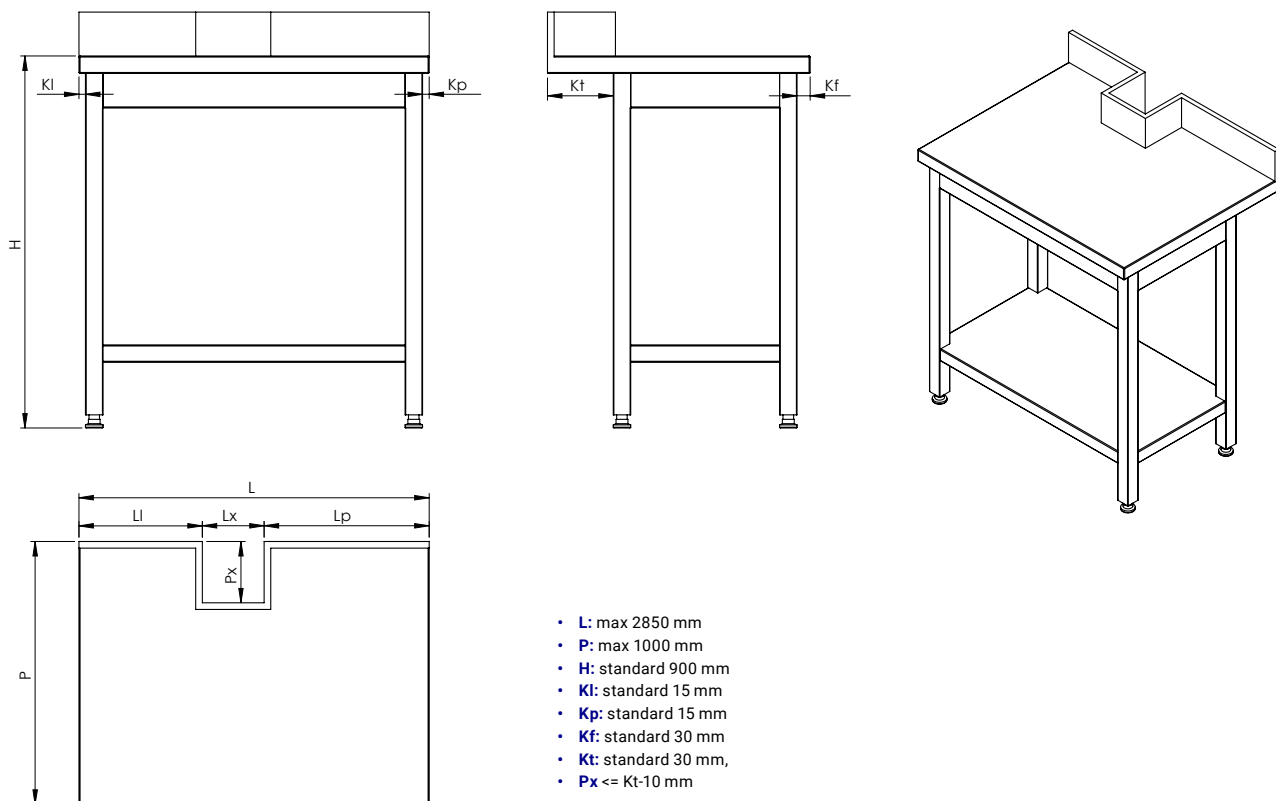


- L: max 2850 mm
- Ll: Kl+50 mm >= 100 mm
- Lp: Kp+50 mm >= 100 mm
- P: max 1000 mm
- Pf: Kf+50 mm >= 100 mm
- Pt: Kt+50 mm >= 100 mm
- H: standard 900 mm
- Kl: standard 15 mm
- Kp: standard 15 mm
- Kf: standard 30 mm
- Kt: standard 30 mm

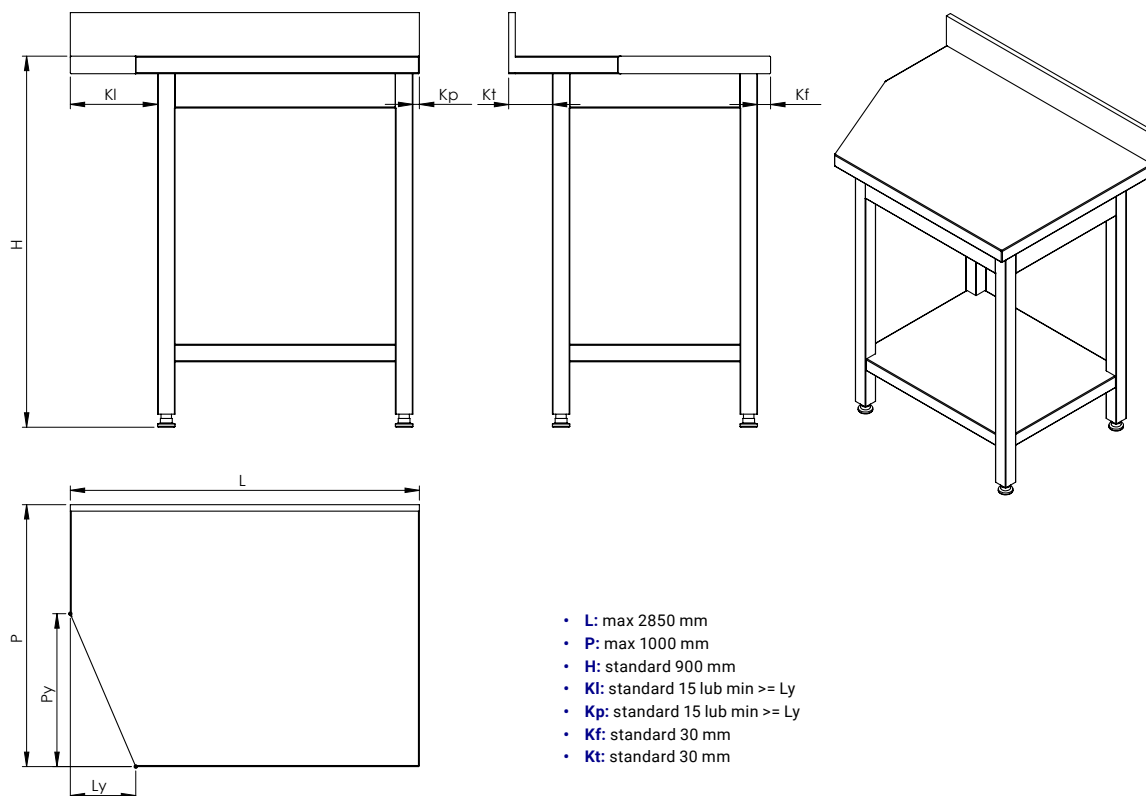
# Dimensions détaillées



## TABLES DE TRAVAIL AVEC UNE DÉCOUPE DU PLAN DE TRAVAIL



## TABLES DE TRAVAIL AVEC UN PLAN DE TRAVAIL COUPÉ





# Plonges



**440**

### PLONGE 1-BAC SANS ÉTAGÈRE

H = 900 MM

- version à monter ou soudée
- version à monter: pieds reliés par vis, construction stable
- dossier, HxP = 100 mm x 15 mm
- ouverture pour robinetterie phi = 33 mm
- plonges de 600 mm bac 400x400x250 mm
- plonges de 700 mm bac 500x500x250 mm
- 93 440 7 060, 93 440 7 060S - bac 400x400x250 mm



#### à monter

largeur (mm)	profondeur: 600 mm		profondeur: 700 mm	
	référence	Prix HT €	référence	Prix HT €
600	<b>934406060</b>		<b>934407060</b>	
700	<b>934406070</b>		<b>934407070</b>	

#### soudée

largeur (mm)	profondeur: 600 mm		profondeur: 700 mm	
	référence	Prix HT €	référence	Prix HT €
600	<b>934406060S</b>		<b>934407060S</b>	
700	<b>934406070S</b>		<b>934407070S</b>	

**441**

### PLONGE 1-BAC SANS ÉTAGÈRE

H = 900 MM

- version à monter ou soudée
- version à monter: pieds reliés par vis, construction stable
- dossier, HxP = 100 mm x 15 mm
- ouverture pour robinetterie phi = 33 mm
- plonges de 600 mm, bac 400x400x250 mm
- plonges de 700 mm, bac 500x500x250 mm



#### à monter

largeur (mm)	profondeur: 600 mm		profondeur: 700 mm	
	référence	Prix HT €	référence	Prix HT €
1000	<b>934416100</b>		<b>934417100</b>	
1100	<b>934416110</b>		<b>934417110</b>	
1200	<b>934416120</b>		<b>934417120</b>	
1300	<b>934416130</b>		<b>934417130</b>	
1400	<b>934416140</b>		<b>934417140</b>	

#### soudée

largeur (mm)	profondeur: 600 mm		profondeur: 700 mm	
	référence	Prix HT €	référence	Prix HT €
1000	<b>934416100S</b>		<b>934417100S</b>	
1100	<b>934416110S</b>		<b>934417110S</b>	
1200	<b>934416120S</b>		<b>934417120S</b>	
1300	<b>934416130S</b>		<b>934417130S</b>	
1400	<b>934416140S</b>		<b>934417140S</b>	

**442**

### PLONGE 1-BAC SANS ÉTAGÈRE

H = 900 MM

- version soudée
- pieds renforcés par un profil
- dossier, HxP = 100 mm x 15 mm
- ouverture pour robinetterie phi = 33 mm
- plonges de 600 mm, bac 400x400x250 mm
- plonges de 700 mm bac 500x500x250 mm



#### soudée

largeur (mm)	profondeur: 600 mm		profondeur: 700 mm	
	référence	Prix HT €	référence	Prix HT €
1600	<b>934426160</b>		<b>934427160</b>	
1800	<b>934426180</b>		<b>934427180</b>	

443

**PLONGE 1-BAC SANS ÉTAGÈRE**

H = 900 MM

- version à monter ou soudée
- version à monter: pieds reliés par vis, construction stable
- dossieret, HxP = 100 mm x 15 mm
- ouverture pour robinetterie phi = 33 mm
- plonges de 600 mm, bac 400x400x250 mm
- plonges de 700 mm bac 500x500x250 mm



**à monter**

largeur (mm)	profondeur: 600 mm		profondeur: 700 mm	
	référence	Prix HT €	référence	Prix HT €
1000	934436100		934437100	
1100	934436110		934437110	
1200	934436120		934437120	
1300	934436130		934437130	
1400	934436140		934437140	

**soudée**

largeur (mm)	profondeur: 600 mm		profondeur: 700 mm	
	référence	Prix HT €	référence	Prix HT €
1000	934436100S		934437100S	
1100	934436110S		934437110S	
1200	934436120S		934437120S	
1300	934436130S		934437130S	
1400	934436140S		934437140S	

444

**PLONGE 1-BAC SANS ÉTAGÈRE**

H = 900 MM

- version soudée
- pieds renforcés par un profil
- dossieret, HxP = 100 mm x 15 mm
- ouverture pour robinetterie phi = 33 mm
- plonges de 600 mm, bac 400x400x250 mm
- plonges de 700 mm bac 500x500x250 mm



**soudée**

largeur (mm)	profondeur: 600 mm		profondeur: 700 mm	
	référence	Prix HT €	référence	Prix HT €
1600	934446160		934447160	
1800	934446180		934447180	

445

**PLONGE 1-BAC AVEC ÉTAGÈRE**

H = 900 MM

- version à monter ou soudée
- version à monter: pieds reliés par vis, construction stable
- dossieret, HxP = 100 mm x 15 mm
- ouverture pour robinetterie phi = 33 mm
- plonges de 600 mm, bac 400x400x250 mm
- plonges de 700 mm bac 500x500x250 mm
- 93 445 7 060, 93 445 7 060S - bac 400x400x250mm



**à monter**

largeur (mm)	profondeur: 600 mm		profondeur: 700 mm	
	référence	Prix HT €	référence	Prix HT €
600	934456060		934457060	
700	934456070		934457070	

**soudée**

largeur (mm)	profondeur: 600 mm		profondeur: 700 mm	
	référence	Prix HT €	référence	Prix HT €
600	934456060S		934457060S	
700	934456070S		934457070S	

**446**

### PLONGE 1-BAC AVEC ÉTAGÈRE

H = 900 MM

- version à monter ou soudée
- version à monter: pieds reliés par vis, construction stable
- dossier, HxP = 100 mm x 15 mm
- ouverture pour robinetterie phi = 33 mm
- plonges de 600 mm, bac 400x400x250 mm
- plonges de 700 mm bac 500x500x250 mm



#### à monter

largeur (mm)	profondeur: 600 mm		profondeur: 700 mm	
	référence	Prix HT €	référence	Prix HT €
1000	934466100		934467100	
1100	934466110		934467110	
1200	934466120		934467120	
1300	934466130		934467130	
1400	934466140		934467140	
1500	934466150		934467150	
1600	934466160		934467160	
1700	934466170		934467170	
1800	934466180		934467180	

#### soudée

largeur (mm)	profondeur: 600 mm		profondeur: 700 mm	
	référence	Prix HT €	référence	Prix HT €
1000	934466100S		934467100S	
1100	934466110S		934467110S	
1200	934466120S		934467120S	
1300	934466130S		934467130S	
1400	934466140S		934467140S	
1500	934466150S		934467150S	
1600	934466160S		934467160S	
1700	934466170S		934467170S	
1800	934466180S		934467180S	

**447**

### PLONGE 1-BAC AVEC ÉTAGÈRE

H = 900 MM

- version à monter ou soudée
- version à monter: pieds reliés par vis, construction stable
- dossier, HxP = 100 mm x 15 mm
- ouverture pour robinetterie phi = 33 mm
- plonges de 600 mm, bac 400x400x250 mm
- plonges de 700 mm bac 500x500x250 mm



#### à monter

largeur (mm)	profondeur: 600 mm		profondeur: 700 mm	
	référence	Prix HT €	référence	Prix HT €
1000	934476100		934477100	
1100	934476110		934477110	
1200	934476120		934477120	
1300	934476130		934477130	
1400	934476140		934477140	
1500	934476150		934477150	
1600	934476160		934477160	
1700	934476170		934477170	
1800	934476180		934477180	

#### soudée

largeur (mm)	profondeur: 600 mm		profondeur: 700 mm	
	référence	Prix HT €	référence	Prix HT €
1000	934476100S		934477100S	
1100	934476110S		934477110S	
1200	934476120S		934477120S	
1300	934476130S		934477130S	
1400	934476140S		934477140S	
1500	934476150S		934477150S	
1600	934476160S		934477160S	
1700	934476170S		934477170S	
1800	934476180S		934477180S	

448

**PLONGE 1-BAC, PORTE BATTANTE  
H = 900 MM**

- version soudée
- dossier, HxP = 100 mm x 15 mm
- ouverture pour robinetterie phi = 33 mm
- plonges de 600 mm, bac 400x400x250 mm
- plonges de 700 mm, bac 500x500x250 mm
- charnières de porte situées sur le côté gauche
- placard sans paroi arrière



soudée

largeur (mm)	profondeur: 600 mm		profondeur: 700 mm	
	référence	Prix HT €	référence	Prix HT €
600	934486060		934487060	
700	934486070		934487070	

449

**PLONGE 1-BAC, PORTES BATTANTES  
H = 900 MM**

- version soudée
- dossier, HxP = 100 mm x 15 mm
- ouverture pour robinetterie phi = 33 mm
- plonges de 600 mm, bac 400x400x250 mm
- plonges de 700 mm bac 500x500x250 mm
- plonges de 1400 et 1500 mm sont équipées de trois portes battantes
- placard sans paroi arrière



soudée

largeur (mm)	profondeur: 600 mm		profondeur: 700 mm	
	référence	Prix HT €	référence	Prix HT €
1000	934496100		934497100	
1100	934496110		934497110	
1200	934496120		934497120	
1300	934496130		934497130	
1400	934496140		934497140	
1500	934496150		934497150	

450

**PLONGE 1-BAC, PORTES BATTANTES  
H = 900 MM**

- version soudée
- dossier, HxP = 100 mm x 15 mm
- ouverture pour robinetterie phi = 33 mm
- plonges de 600 mm, bac 400x400x250 mm
- plonges de 700 mm bac 500x500x250 mm
- plonges de 1400 et 1500 mm sont équipées de trois portes à battantes
- placard sans paroi arrière



soudée

largeur (mm)	profondeur: 600 mm		profondeur: 700 mm	
	référence	Prix HT €	référence	Prix HT €
1000	934506100		934507100	
1100	934506110		934507110	
1200	934506120		934507120	
1300	934506130		934507130	
1400	934506140		934507140	
1500	934506150		934507150	

**451**

### PLONGE 1-BAC, PORTES COULISSANTES

H = 900 MM

- version soudée
- dossieret, HxP = 100 mm x 15 mm
- ouverture pour robinetterie phi = 33 mm
- plonges de 600 mm, bac 400x400x250 mm
- plonges de 700 mm bac 500x500x250 mm
- placard sans paroi arrière



soudée

largeur (mm)	profondeur: 600 mm		profondeur: 700 mm	
	référence	Prix HT €	référence	Prix HT €
1000	<b>934516100</b>		<b>934517100</b>	
1100	<b>934516110</b>		<b>934517110</b>	
1200	<b>934516120</b>		<b>934517120</b>	
1300	<b>934516130</b>		<b>934517130</b>	
1400	<b>934516140</b>		<b>934517140</b>	
1500	<b>934516150</b>		<b>934517150</b>	
1600	<b>934516160</b>		<b>934517160</b>	
1700	<b>934516170</b>		<b>934517170</b>	
1800	<b>934516180</b>		<b>934517180</b>	

**452**

### PLONGE 1-BAC, PORTES COULISSANTES

H = 900 MM

- version soudée
- dossieret, HxP = 100 mm x 15 mm
- ouverture pour robinetterie phi = 33 mm
- plonges de 600 mm, bac 400x400x250 mm
- plonges de 700 mm bac 500x500x250 mm
- placard sans paroi arrière



soudée

largeur (mm)	profondeur: 600 mm		profondeur: 700 mm	
	référence	Prix HT €	référence	Prix HT €
1000	<b>934526100</b>		<b>934527100</b>	
1100	<b>934526110</b>		<b>934527110</b>	
1200	<b>934526120</b>		<b>934527120</b>	
1300	<b>934526130</b>		<b>934527130</b>	
1400	<b>934526140</b>		<b>934527140</b>	
1500	<b>934526150</b>		<b>934527150</b>	
1600	<b>934526160</b>		<b>934527160</b>	
1700	<b>934526170</b>		<b>934527170</b>	
1800	<b>934526180</b>		<b>934527180</b>	

**453**

### PLONGE 2-BACS SANS ÉTAGÈRE

H = 900 MM

- version à monter ou soudée
- version à monter: pieds reliés par vis, construction stable
- dossieret, HxP = 100 mm x 15 mm
- ouverture pour la robinetterie phi = 33 mm située entre les bacs
- plonges de 600 mm, bac 400x400x250 mm
- plonges de 700 mm bac 500x500x250 mm
- 93 453 7 100, 93 453 7 100S
- bac 400x500x250 mm



à monter

largeur (mm)	profondeur: 600 mm		profondeur: 700 mm	
	référence	Prix HT €	référence	Prix HT €
1000	<b>934536100</b>		<b>934537100</b>	
1200	<b>934536120</b>		<b>934537120</b>	

soudée

largeur (mm)	profondeur: 600 mm		profondeur: 700 mm	
	référence	Prix HT €	référence	Prix HT €
1000	<b>934536100S</b>		<b>934537100S</b>	
1200	<b>934536120S</b>		<b>934537120S</b>	

**455**

**PLONGE 2-BACS SANS ÉTAGÈRE**

**H = 900 MM**

- version soudée
- pieds renforcés par un profil
- dossier, HxP = 100 mm x 15 mm
- ouverture pour la robinetterie  $\phi = 33$  mm située entre les bacs
- plonges de 600 mm, bac 400x400x250 mm
- plonges de 700 mm bac 500x500x250 mm



**soudée**

largeur (mm)	profondeur: 600 mm		profondeur: 700 mm	
	référence	Prix HT €	référence	Prix HT €
1400	<b>934556140</b>	-	-	-
1500	<b>934556150</b>	-	-	-
1600	<b>934556160</b>	-	<b>934557160</b>	-
1700	<b>934556170</b>	-	<b>934557170</b>	-
1800	<b>934556180</b>	-	<b>934557180</b>	-

**455**

**PLONGE 2-BACS SANS ÉTAGÈRE**

**H = 900 MM**

- version soudée
- pieds renforcés par un profil
- dossier, HxP = 100 mm x 15 mm
- ouverture pour la robinetterie  $\phi = 33$  mm situé entre les bacs
- plonges de 700 mm bac 500x500x250 m



**soudée**

largeur (mm)	profondeur: 700 mm	
	référence	Prix HT €
1400	<b>934557140</b>	-
1500	<b>934557150</b>	-

**457**

**PLONGE 2-BACS SANS ÉTAGÈRE**

**H = 900 MM**

- version soudée
- pieds renforcés par un profil
- dossier, HxP = 100 mm x 15 mm
- ouverture pour la robinetterie  $\phi = 33$  mm située entre les bacs
- plonges de 600 mm, bac 400x400x250 mm
- plonges de 700 mm bac 500x500x250 mm



**soudée**

largeur (mm)	profondeur: 600 mm		profondeur: 700 mm	
	référence	Prix HT €	référence	Prix HT €
1400	<b>934576140</b>	-	-	-
1500	<b>934576150</b>	-	-	-
1600	<b>934576160</b>	-	<b>934577160</b>	-
1700	<b>934576170</b>	-	<b>934577170</b>	-
1800	<b>934576180</b>	-	<b>934577180</b>	-

**457**

### PLONGE 2-BACS SANS ÉTAGÈRE

H = 900 MM

- version soudée
- pieds renforcés par un profil
- dossier, HxP = 100 mm x 15 mm
- ouverture pour la robinetterie phi = 33 mm située entre les bacs
- plonges de 700 mm bac 500x500x250 mm



soudée

largeur (mm)	profondeur: 600 mm		profondeur: 700 mm	
	référence	Prix HT €	référence	Prix HT €
1400	934577140			
1500	934577150			



**458**

### PLONGE 2-BACS AVEC ÉTAGÈRE

H = 900 MM

- version à monter ou soudée
- version à monter: pieds reliés par vis, construction stable
- dossier, HxP = 100 mm x 15 mm
- ouverture pour robinetterie phi = 33 mm située entre les bacs
- plonges de 600 mm, bac 400x400x250 mm
- plonges de 700 mm bac 500x500x250 mm
- 93 458 7 100, 93 458 7 100S
- bac 400x500x250 mm



à monter

largeur (mm)	profondeur: 600 mm		profondeur: 700 mm	
	référence	Prix HT €	référence	Prix HT €
1000	934586100		934587100	
1200	934586120		934587120	

soudée

largeur (mm)	profondeur: 600 mm		profondeur: 700 mm	
	référence	Prix HT €	référence	Prix HT €
1000	934586100S		934587100S	
1200	934586120S		934587120S	

**459**

### PLONGE 2-BACS AVEC ÉTAGÈRE

H = 900 MM

- version à monter ou soudée
- version à monter: pieds reliés par vis, construction stable
- dossier, HxP = 100 mm x 15 mm
- ouverture pour robinetterie phi = 33 mm située entre les bacs
- plonges de 600 mm, bac 400x400x250 mm
- plonges de 700 mm bac 500x500x250 mm



à monter

largeur (mm)	profondeur: 600 mm		profondeur: 700 mm	
	référence	Prix HT €	référence	Prix HT €
1400	934596140		-	
1500	934596150		-	
1600	934596160		934597160	
1700	934596170		934597170	
1800	934596180		934597180	

soudée

largeur (mm)	profondeur: 600 mm		profondeur: 700 mm	
	référence	Prix HT €	référence	Prix HT €
1400	934596140S		-	
1500	934596150S		-	
1600	934596160S		934597160S	
1700	934596170S		934597170S	
1800	934596180S		934597180S	



**459**

**PLONGE 2-BACS AVEC ÉTAGÈRE**

**H = 900 MM**

- version à monter ou soudée
- version à monter: pieds reliés par vis, construction stable
- dossieret, HxP = 100 mm x 15 mm
- ouverture pour robinetterie phi = 33 mm située entre les bacs
- plonges de 700 mm bac 500x500x250 mm



**à monter**

largeur (mm)	profondeur: 700 mm	
	référence	Prix HT €
1400	<b>934597140</b>	
1500	<b>934597150</b>	

**soudée**

largeur (mm)	profondeur: 700 mm	
	référence	Prix HT €
1400	<b>934597140S</b>	
1500	<b>934597150S</b>	

**460**

**PLONGE 2-BACS AVEC ÉTAGÈRE**

**H = 900 MM**

- version à monter ou soudée
- version à monter: pieds reliés par vis, construction stable
- dossieret, HxP = 100 mm x 15 mm
- ouverture pour robinetterie phi = 33 mm située entre les bacs
- plonges de 600 mm, bac 400x400x250 mm
- plonges de 700 mm bac 500x500x250 mm



**à monter**

largeur (mm)	profondeur: 600 mm		profondeur: 700 mm	
	référence	Prix HT €	référence	Prix HT €
1400	<b>934606140</b>		-	
1500	<b>934606150</b>		-	
1600	<b>934606160</b>		<b>934607160</b>	
1700	<b>934606170</b>		<b>934607170</b>	
1800	<b>934606180</b>		<b>934607180</b>	

**soudée**

largeur (mm)	profondeur: 600 mm		profondeur: 700 mm	
	référence	Prix HT €	référence	Prix HT €
1400	<b>934606140S</b>		-	
1500	<b>934606150S</b>		-	
1600	<b>934606160S</b>		<b>934607160S</b>	
1700	<b>934606170S</b>		<b>934607170S</b>	
1800	<b>934606180S</b>		<b>934607180S</b>	

**460**

**PLONGE 2-BACS AVEC ÉTAGÈRE**

**H = 900 MM**

- version à monter ou soudée
- version à monter: pieds reliés par vis, construction stable
- dossieret, HxP = 100 mm x 15 mm
- ouverture pour robinetterie phi = 33 mm située entre les bacs
- plonges de 700 mm bac 500x500x250 mm



**à monter**

largeur (mm)	profondeur: 700 mm	
	référence	Prix HT €
1400	<b>934607140</b>	
1500	<b>934607150</b>	

**soudée**

largeur (mm)	profondeur: 700 mm	
	référence	Prix HT €
1400	<b>934607140S</b>	
1500	<b>934607150S</b>	

**461**

### PLONGE 2-BACS PORTES BATTANTES

H = 900 MM

- version soudée
- dossier, HxP = 100 mm x 15 mm
- ouverture pour la robinetterie  $\phi = 33$  mm située entre les bacs
- plonges de 600 mm, bac 400x400x250 mm
- plonges de 700 mm bac 400x500x250 mm
- placard sans paroi arrière
- 93 461 7 100- bac 400x500x250 mm



soudée

largeur (mm)	profondeur: 600 mm		profondeur: 700 mm	
	référence	Prix HT €	référence	Prix HT €
1000	<b>934616100</b>		<b>934617100</b>	
1200	<b>934616120</b>		<b>934617120</b>	

**462**

### PLONGE 2-BACS PORTES BATTANTES

H = 900 MM

- version soudée
- dossier, HxP = 100 mm x 15 mm
- ouverture pour la robinetterie  $\phi = 33$  mm située entre les bacs
- plonges de 600 mm bac 400x400x250 mm
- les tables longueur 1400 et 1500 mm sont équipées de trois portes battantes
- placard sans paroi arrière



soudée

largeur (mm)	profondeur: 600 mm	
	référence	Prix HT €
1400	<b>934626140</b>	
1500	<b>934627150</b>	

**462**

### PLONGE 2-BACS PORTES BATTANTES

H = 900 MM

- version soudée
- dossier, HxP = 100 mm x 15 mm
- ouverture pour la robinetterie  $\phi = 33$  mm située entre les bacs
- plonges de 700 mm bac 500x500x250 mm
- les tables longueur 1400 et 1500 mm sont équipées de trois portes battantes
- placard sans paroi arrière



soudée

largeur (mm)	profondeur: 700 mm	
	référence	Prix HT €
1400	<b>934627140</b>	
1500	<b>934626150</b>	

**463**

**PLONGE 2-BACS PORTES BATTANTES**

**H = 900 MM**

- version soudée
- dossier, HxP = 100 mm x 15 mm
- ouverture pour la robinetterie phi = 33 mm située entre les bacs
- plonges de 600 mm, bac 400x400x250 mm
- les tables longueur 1400 et 1500 mm sont équipées de trois portes à battants
- placard sans paroi arrière



soudée

largeur (mm)	profondeur: 600 mm	
	référence	Prix HT €
1400	<b>934636140</b>	
1500	<b>934636150</b>	

**463**

**PLONGE 2-BACS PORTES BATTANTES**

**H = 900 MM**

- version soudée
- dossier, HxP = 100 mm x 15 mm
- ouverture pour la robinetterie phi = 33 mm située entre les bacs
- plonges de 700 mm bac 500x500x250 mm
- les tables longueur 1400 et 1500 mm sont équipées de trois portes à battants
- placard sans paroi arrière



soudée

largeur (mm)	profondeur: 700 mm	
	référence	Prix HT €
1400	<b>934637140</b>	
1500	<b>934637150</b>	

**464**

**PLONGE 2-BACS PORTES COULISSANTES**

**H = 900 MM**

- version soudée
- dossier, HxP = 100 mm x 15 mm
- ouverture pour la robinetterie phi = 33 mm située entre les bacs
- plonges de 600 mm, bac 400x400x250 mm
- plonges de 700 mm bac 500x500x250 mm
- placard sans paroi arrière
- 93 464 7 100 - bac 400x500x250 mm



soudée

largeur (mm)	profondeur: 600 mm		profondeur: 700 mm	
	référence	Prix HT €	référence	Prix HT €
1000	<b>934646100</b>		<b>934647100</b>	
1200	<b>934646120</b>		<b>934647120</b>	



**465**

### PLONGE 2-BACS PORTES COULISSANTES

H = 900 MM

- version soudée
- dossier, HxP = 100 mm x 15 mm
- ouverture pour la robinetterie  $\phi = 33$  mm située entre les bacs
- plonges de 600 mm, bac 400x400x250 mm
- plonges de 700 mm, bac 500x500x250 mm
- placard sans paroi arrière



soudée

largeur (mm)	profondeur: 600 mm		profondeur: 700 mm	
	référence	Prix HT €	référence	Prix HT €
1400	<b>934656140</b>		-	
1500	<b>934656150</b>		-	
1600	<b>934656160</b>		<b>934657160</b>	
1700	<b>934656170</b>		<b>934657170</b>	
1800	<b>934656180</b>		<b>934657180</b>	

**465**

### PLONGE 2-BACS PORTES COULISSANTES

H = 900 MM

- version soudée
- dossier, HxP = 100 mm x 15 mm
- ouverture pour la robinetterie  $\phi = 33$  mm située entre les bacs
- plonges de 700 mm, bac 500x500x250 mm
- placard sans paroi arrière



soudée

largeur (mm)	profondeur: 700 mm	
	référence	Prix HT €
1400	<b>934657140</b>	
1500	<b>934657150</b>	

**466**

### PLONGE 2-BACS PORTES COULISSANTES

H = 900 MM

- version soudée
- dossier, HxP = 100 mm x 15 mm
- ouverture pour la robinetterie  $\phi = 33$  mm située entre les bacs
- plonges de 600 mm, bac 400x400x250 mm
- plonges de 700 mm, bac 500x500x250 mm
- placard sans paroi arrière



soudée

largeur (mm)	profondeur: 600 mm		profondeur: 700 mm	
	référence	Prix HT €	référence	Prix HT €
1400	<b>934666140</b>		-	
1500	<b>934666150</b>		-	
1600	<b>934666160</b>		<b>934667160</b>	
1700	<b>934666170</b>		<b>934667170</b>	
1800	<b>934666180</b>		<b>934667180</b>	

466

**PLONGE 2-BACS PORTES COULISSANTES**

H = 900 MM

- version soudée
- dossieret, HxP = 100 mm x 15 mm
- ouverture pour la robinetterie phi = 33 mm située entre les bacs
- plonges de 700 mm, bac 500x500x250 mm
- placard sans paroi arrière



soudée

largeur (mm)	profondeur: 700 mm	
	référence	Prix HT €
1400	934667140	
1500	934667150	

319

**TABLE ADOSSEE AVEC TROU VIDE-ORDURES SUR LE COTE DROIT**

H = 900 MM

- version soudée
- dossieret, HxP = 100 mm x 15 mm
- plan de travail creux
- protège-ouverture en caoutchouc d'un diamètre intérieur de 140 mm



soudée

largeur (mm)	profondeur: 600 mm		profondeur: 700 mm		profondeur: 800 mm	
	référence	Prix HT €	référence	Prix HT €	référence	Prix HT €
800	933196080		933197080		933198080	
900	933196090		933197090		933198090	
1000	933196100		933197100		933198100	
1100	933196110		933197110		933198110	
1200	933196120		933197120		933198120	
1300	933196130		933197130		933198130	
1400	933196140		933197140		933198140	
1500	933196150		933197150		933198150	
1600	933196160		933197160		933198160	
1700	933196170		933197170		933198170	
1800	933196180		933197180		933198180	
1900	933196190		933197190		933198190	

311

**TABLE CENTRALE AVEC TROU VIDE-ORDURES SUR LE COTE DROIT**

H = 900 MM

- version soudée
- plan de travail creux
- protège-ouverture en caoutchouc d'un diamètre intérieur de 140 mm



soudée

largeur (mm)	profondeur: 600 mm		profondeur: 700 mm		profondeur: 800 mm	
	référence	Prix HT €	référence	Prix HT €	référence	Prix HT €
800	933116080		933117080		933118080	
900	933116090		933117090		933118090	
1000	933116100		933117100		933118100	
1100	933116110		933117110		933118110	
1200	933116120		933117120		933118120	
1300	933116130		933117130		933118130	
1400	933116140		933117140		933118140	
1500	933116150		933117150		933118150	
1600	933116160		933117160		933118160	
1700	933116170		933117170		933118170	
1800	933116180		933117180		933118180	
1900	933116190		933117190		933118190	

**310**

### TABLE CENTRALE AVEC TROU VIDE-ORDURES SUR LE COTE GAUCHE

H = 900 MM

- version soudée
- plan de travail creux
- protège-ouverture en caoutchouc d'un diamètre intérieur de 140 mm



soudée

largeur (mm)	profondeur: 600 mm		profondeur: 700 mm		profondeur: 800 mm	
	référence	Prix HT €	référence	Prix HT €	référence	Prix HT €
800	933106080		933107080		933108080	
900	933106090		933107090		933108090	
1000	933106100		933107100		933108100	
1100	933106110		933107110		933108110	
1200	933106120		933107120		933108120	
1300	933106130		933107130		933108130	
1400	933106140		933107140		933108140	
1500	933106150		933107150		933108150	
1600	933106160		933107160		933108160	
1700	933106170		933107170		933108170	
1800	933106180		933107180		933108180	
1900	933106190		933107190		933108190	

**312**

### TABLE ADOSSEE AVEC TROU VIDE-ORDURES SUR LE COTE GAUCHE

H = 900 MM

- version soudée
- dossier, HxP = 100 mm x 15 mm
- plan de travail creux
- protège-ouverture en caoutchouc d'un diamètre intérieur de 140 mm



soudée

largeur (mm)	profondeur: 600 mm		profondeur: 700 mm		profondeur: 800 mm	
	référence	Prix HT €	référence	Prix HT €	référence	Prix HT €
800	933126080		933127080		933128080	
900	933126090		933127090		933128090	
1000	933126100		933127100		933128100	
1100	933126110		933127110		933128110	
1200	933126120		933127120		933128120	
1300	933126130		933127130		933128130	
1400	933126140		933127140		933128140	
1500	933126150		933127150		933128150	
1600	933126160		933127160		933128160	
1700	933126170		933127170		933128170	
1800	933126180		933127180		933128180	
1900	933126190		933127190		933128190	

**093**

### TABLE ADOSSEE AVEC 1-BAC ET TROU VIDE-ORDURES

H = 900 MM

- version soudée
- dossier, HxP = 100 mm x 15 mm
- protège-ouverture en caoutchouc d'un diamètre intérieur de 140 mm
- ouverture pour robinetterie phi = 33 mm
- tables de 600 mm, bac 400x400x250 mm
- tables de 700 et 800 mm bac 500x500x250 mm, à l'exception des tables longueur de 1000 et 1100 mm qui sont équipées d'un bac mesurant 400x500x250 mm



soudée

largeur (mm)	profondeur: 600 mm		profondeur: 700 mm		profondeur: 800 mm	
	référence	Prix HT €	référence	Prix HT €	référence	Prix HT €
1000	930936100		930937100		930938100	
1100	930936110		930937110		930938110	
1200	930936120		930937120		930938120	
1300	930936130		930937130		930938130	
1400	930936140		930937140		930938140	
1500	930936150		930937150		930938150	
1600	930936160		930937160		930938160	
1700	930936170		930937170		930938170	
1800	930936180		930937180		930938180	
1900	930936190		930937190		930938190	

094

**TABLE ADOSSEE AVEC BAC ET TROU VIDE-ORDURES**

**H = 900 MM**

- version soudée
- dossieret, HxP = 100 mm x 15 mm
- protège-ouverture en caoutchouc d'un diamètre intérieur de 140 mm
- ouverture pour robinetterie phi = 33 mm
- tables de 600 mm, bac 400x400x250 mm
- tables de 700 et 800 mm bac 500x500x250 mm, à l'exception des tables longueur de 1000 et 1100 mm qui sont équipées d'un bac mesurant 400x500x250 mm



**soudée**

largeur (mm)	profondeur: 600 mm		profondeur: 700 mm		profondeur: 800 mm	
	référence	Prix HT €	référence	Prix HT €	référence	Prix HT €
1000	<b>930946100</b>		<b>930947100</b>		<b>930948100</b>	
1100	<b>930946110</b>		<b>930947110</b>		<b>930948110</b>	
1200	<b>930946120</b>		<b>930947120</b>		<b>930948120</b>	
1300	<b>930946130</b>		<b>930947130</b>		<b>930948130</b>	
1400	<b>930946140</b>		<b>930947140</b>		<b>930948140</b>	
1500	<b>930946150</b>		<b>930947150</b>		<b>930948150</b>	
1600	<b>930946160</b>		<b>930947160</b>		<b>930948160</b>	
1700	<b>930946170</b>		<b>930947170</b>		<b>930948170</b>	
1800	<b>930946180</b>		<b>930947180</b>		<b>930948180</b>	
1900	<b>930946190</b>		<b>930947190</b>		<b>930948190</b>	



489

**PLONGE 1-BAC AVEC PASSAGE POUR REFRIGERATEUR OU LAVE-VAISSELLE**

**H = 900 MM**

- version à monter ou soudée
- version à monter: pieds reliés par vis, construction stable
- dossieret, HxP = 100 mm x 15 mm
- ouverture pour robinetterie phi = 33 mm
- plonges de 600 mm, bac 400x400x250 mm
- plonges de 700 mm, bac 500x500x250 mm
- 93 489 7 120, 93 489 7 120 S - bac 400x500x250 mm



**à monter**

largeur (mm)	profondeur: 600 mm		profondeur: 700 mm	
	référence	Prix HT €	référence	Prix HT €
1200	<b>934896120</b>		<b>934897120</b>	
1300	<b>934896130</b>		<b>934897130</b>	
1400	<b>934896140</b>		<b>934897140</b>	

**soudée**

largeur (mm)	profondeur: 600 mm		profondeur: 700 mm	
	référence	Prix HT €	référence	Prix HT €
1200	<b>934896120S</b>		<b>934897120S</b>	
1300	<b>934896130S</b>		<b>934897130S</b>	
1400	<b>934896140S</b>		<b>934897140S</b>	

**490**

**PLONGE 1-BAC, AVEC PASSAGE POUR REFRIGERATEUR OU LAVE-VAISSELLE**  
**H = 900 MM**

- version à monter ou soudée
- version à monter: pieds reliés par vis, construction stable
- dossier, HxP = 100 mm x 15 mm
- ouverture pour robinetterie phi = 33 mm
- plonges de 600 mm, bac 400x400x250 mm
- plonges de 700 mm, bac 500x500x250 mm
- 93 490 7 120, 93 490 7 120 S - bac 400x500x250 mm



**à monter**

largeur (mm)	profondeur: 600 mm		profondeur: 700 mm	
	référence	Prix HT €	référence	Prix HT €
1200	<b>934906120</b>		<b>934907120</b>	
1300	<b>934906130</b>		<b>934907130</b>	
1400	<b>934906140</b>		<b>934907140</b>	

**soudée**

largeur (mm)	profondeur: 600 mm		profondeur: 700 mm	
	référence	Prix HT €	référence	Prix HT €
1200	<b>934906120S</b>		<b>934907120S</b>	
1300	<b>934906130S</b>		<b>934907130S</b>	
1400	<b>934906140S</b>		<b>934907140S</b>	

**101**

**PLONGE 2-BACS ET TROU VIDE-ORDURES**  
**H = 900 MM**

- version soudée
- dossier, HxP = 100 mm x 15 mm
- protège-ouverture en caoutchouc d'un diamètre intérieur de 140 mm
- ouverture pour robinetterie phi = 33 mm située entre les bacs
- plonges de 600 mm, bac 400x400x250 mm
- plonges de 700 et 800 mm, bac 500x500x250 mm, à l'exception des plonges longueur de 1400 et 1500 mm qui sont équipées des bacs mesurant 400x500x250 mm



**soudée**

largeur (mm)	profondeur: 600 mm		profondeur: 700 mm		profondeur: 800 mm	
	référence	Prix HT €	référence	Prix HT €	référence	Prix HT €
1400	<b>931016140</b>		<b>931017140</b>		<b>931018140</b>	
1500	<b>931016150</b>		<b>931017150</b>		<b>931018150</b>	
1600	<b>931016160</b>		<b>931017160</b>		<b>931018160</b>	
1700	<b>931016170</b>		<b>931017170</b>		<b>931018170</b>	
1800	<b>931016180</b>		<b>931017180</b>		<b>931018180</b>	
1900	<b>931016190</b>		<b>931017190</b>		<b>931018190</b>	

**102**

**PLONGE 2-BACS ET TROU VIDE-ORDURES**  
**H = 900 MM**

- version soudée
- dossier, HxP = 100 mm x 15 mm
- protège-ouverture en caoutchouc d'un diamètre intérieur de 140 mm
- ouverture pour robinetterie phi = 33 mm située entre les bacs
- plonges de 600 mm, bac 400x400x250 mm
- plonges de 700 et 800 mm, bac 500x500x250 mm, à l'exception des plonges longueur de 1400 et 1500 mm qui sont équipées des bacs mesurant 400x500x250 mm



**soudée**

largeur (mm)	profondeur: 600 mm		profondeur: 700 mm		profondeur: 800 mm	
	référence	Prix HT €	référence	Prix HT €	référence	Prix HT €
1400	<b>931026140</b>		<b>931027140</b>		<b>931028140</b>	
1500	<b>931026150</b>		<b>931027150</b>		<b>931028150</b>	
1600	<b>931026160</b>		<b>931027160</b>		<b>931028160</b>	
1700	<b>931026170</b>		<b>931027170</b>		<b>931028170</b>	
1800	<b>931026180</b>		<b>931027180</b>		<b>931028180</b>	
1900	<b>931026190</b>		<b>931027190</b>		<b>931028190</b>	



491

**PLONGE 2-BACS, AVEC PASSAGE POUR REFRIGERATEUR OU LAVE-VAISSELLE**  
**H = 900 MM**

- version soudée
- dossieret, HxP = 100 mm x 15 mm
- ouverture pour robinetterie phi = 33 mm située entre les bacs
- plonges de 600 mm, bac 400x400x250 mm
- plonges de 700 mm bac 500x500x250 mm
- 93 491 7 160, 93 491 7 170 - bac 400x500x250 mm



soudée

largeur (mm)	profondeur: 600 mm		profondeur: 700 mm	
	référence	Prix HT €	référence	Prix HT €
1600	934916160		934917160	
1700	934916170		934917170	
1800	934916180		934917180	

492

**PLONGE 2-BACS, AVEC PASSAGE POUR REFRIGERATEUR OU LAVE-VAISSELLE**  
**H = 900 MM**

- version soudée
- dossieret, HxP = 100 mm x 15 mm
- ouverture pour robinetterie phi = 33 mm située entre les bacs
- plonges de 600 mm, bac 400x400x250 mm
- plonges de 700 mm bac 500x500x250 mm
- 93 492 7 160, 93 492 7 170 - bac 400x500x250 mm



soudée

largeur (mm)	profondeur: 600 mm		profondeur: 700 mm	
	référence	Prix HT €	référence	Prix HT €
1600	934926160		934927160	
1700	934926170		934927170	
1800	934926180		934927180	

1012

**TABLE DE CHARGEMENT, 1-BAC, SANS ÉTAGÈRE**  
**POUR LAVE-VAISSELLE STALGAST**  
**H = 880 MM**

- version à monter ou soudée
- version à monter: pieds reliés par vis, construction stable
- dossieret, HxP = 100 mm x 15 mm
- ouverture pour robinetterie phi = 33 mm
- les tables sont équipées d'un bac mesurant 400x400x250 mm



à monter

largeur (mm)	profondeur: 750 mm		largeur (mm)	profondeur: 750 mm	
	référence	Prix HT €		référence	Prix HT €
800	9310127080		800	9310127080S	
900	9310127090		900	9310127090S	
1000	9310127100		1000	9310127100S	
1100	9310127110		1100	9310127110S	
1200	9310127120		1200	9310127120S	
1300	9310127130		1300	9310127130S	
1400	9310127140		1400	9310127140S	

soudée

**1013**

**TABLE DE CHARGEMENT, 1-BAC, SANS ÉTAGÈRE  
POUR LAVE-VAISSELLE STALCAST  
H = 880 MM**

- version à monter ou soudée
- version à monter: pieds reliés par vis, construction stable
- dossier, HxP = 100 mm x 15 mm
- ouverture pour robinetterie  $\phi = 33$  mm
- les tables sont équipées d'un bac mesurant 400x400x250 mm
- le plan du travail de la table est incliné vers le lave-vaisselle, ce qui facilite l'évacuation de l'eau et réduit son accumulation.



**à monter**

largeur (mm)	profondeur: 750 mm	
	référence	Prix HT €
800	<b>9310137080</b>	
900	<b>9310137090</b>	
1000	<b>9310137100</b>	
1100	<b>9310137110</b>	
1200	<b>9310137120</b>	
1300	<b>9310137130</b>	
1400	<b>9310137140</b>	

**soudée**

largeur (mm)	profondeur: 750 mm	
	référence	Prix HT €
800	<b>9310137080S</b>	
900	<b>9310137090S</b>	
1000	<b>9310137100S</b>	
1100	<b>9310137110S</b>	
1200	<b>9310137120S</b>	
1300	<b>9310137130S</b>	
1400	<b>9310137140S</b>	

**1000**

**TABLE DE CHARGEMENT, 1-BAC, AVEC ÉTAGÈRE  
POUR LAVE-VAISSELLE STALCAST  
H = 880 MM**

- version à monter ou soudée
- version à monter: pieds reliés par vis, construction stable
- dossier, HxP = 100 mm x 15 mm
- ouverture pour robinetterie  $\phi = 33$  mm
- les tables sont équipées d'un bac mesurant 400x400x250 mm
- le plan du travail de la table est incliné vers le lave-vaisselle, ce qui facilite l'évacuation de l'eau et réduit son accumulation



**à monter**

largeur (mm)	profondeur: 750 mm	
	référence	Prix HT €
800	<b>9310007080</b>	
900	<b>9310007090</b>	
1000	<b>9310007100</b>	
1100	<b>9310007110</b>	
1200	<b>9310007120</b>	
1300	<b>9310007130</b>	
1400	<b>9310007140</b>	

**soudée**

largeur (mm)	profondeur: 750 mm	
	référence	Prix HT €
800	<b>9310007080S</b>	
900	<b>9310007090S</b>	
1000	<b>9310007100S</b>	
1100	<b>9310007110S</b>	
1200	<b>9310007120S</b>	
1300	<b>9310007130S</b>	
1400	<b>9310007140S</b>	

**1001**

**TABLE DE CHARGEMENT, 1-BAC, AVEC ÉTAGÈRE  
POUR LAVE-VAISSELLE STALCAST  
H = 880 MM**

- version à monter ou soudée
- version à monter: pieds reliés par vis, construction stable
- dossier, HxP = 100 mm x 15 mm
- ouverture pour robinetterie  $\phi = 33$  mm
- les tables sont équipées d'un bac mesurant 400x400x250 mm
- le plan du travail de la table est incliné vers le lave-vaisselle, ce qui facilite l'évacuation de l'eau et réduit son accumulation



**à monter**

largeur (mm)	profondeur: 750 mm	
	référence	Prix HT €
800	<b>9310017080</b>	
900	<b>9310017090</b>	
1000	<b>9310017100</b>	
1100	<b>9310017110</b>	
1200	<b>9310017120</b>	
1300	<b>9310017130</b>	
1400	<b>9310017140</b>	

**soudée**

largeur (mm)	profondeur: 750 mm	
	référence	Prix HT €
800	<b>9310017080S</b>	
900	<b>9310017090S</b>	
1000	<b>9310017100S</b>	
1100	<b>9310017110S</b>	
1200	<b>9310017120S</b>	
1300	<b>9310017130S</b>	
1400	<b>9310017140S</b>	

**1016**

**TABLE DE DÉCHARGEMENT INCLINÉE, SANS ÉTAGÈRE  
POUR LAVE-VAISSELLE STALGAST  
H = 880 MM**

- version à monter ou soudée
- version à monter: pieds reliés par vis, construction stable
- dossier, HxP = 100 mm x 15 mm
- le plan du travail de la table est incliné vers le lave-vaisselle, ce qui facilite l'évacuation de l'eau et réduit son accumulation



**à monter**

largeur (mm)	profondeur: 750 mm	
	référence	Prix HT €
800	9310167080	
900	9310167090	
1000	9310167100	
1100	9310167110	
1200	9310167120	
1300	9310167130	
1400	9310167140	

**soudée**

largeur (mm)	profondeur: 750 mm	
	référence	Prix HT €
800	9310167080S	
900	9310167090S	
1000	9310167100S	
1100	9310167110S	
1200	9310167120S	
1300	9310167130S	
1400	9310167140S	

**1017**

**TABLE DE DÉCHARGEMENT INCLINÉE, SANS ÉTAGÈRE  
POUR LAVE-VAISSELLE STALGAST  
H = 880 MM**

- version à monter ou soudée
- version à monter: pieds reliés par vis, construction stable
- dossier, HxP = 100 mm x 15 mm
- le plan du travail de la table est incliné vers le lave-vaisselle, ce qui facilite l'évacuation de l'eau et réduit son accumulation



**à monter**

largeur (mm)	profondeur: 750 mm	
	référence	Prix HT €
800	9310177080	
900	9310177090	
1000	9310177100	
1100	9310177110	
1200	9310177120	
1300	9310177130	
1400	9310177140	

**soudée**

largeur (mm)	profondeur: 750 mm	
	référence	Prix HT €
800	9310177080S	
900	9310177090S	
1000	9310177100S	
1100	9310177110S	
1200	9310177120S	
1300	9310177130S	
1400	9310177140S	

**1004**

**TABLE DE DÉCHARGEMENT INCLINÉE, AVEC ÉTAGÈRE  
POUR LAVE-VAISSELLE STALGAST  
H = 880 MM**

- version à monter ou soudée
- version à monter: pieds reliés par vis, construction stable
- dossier, HxP = 100 mm x 15 mm
- le plan du travail de la table est incliné vers le lave-vaisselle, ce qui facilite l'évacuation de l'eau et réduit son accumulation



**à monter**

largeur (mm)	profondeur: 750 mm	
	référence	Prix HT €
800	9310047080	
900	9310047090	
1000	9310047100	
1100	9310047110	
1200	9310047120	
1300	9310047130	
1400	9310047140	

**soudée**

largeur (mm)	profondeur: 750 mm	
	référence	Prix HT €
800	9310047080S	
900	9310047090S	
1000	9310047100S	
1100	9310047110S	
1200	9310047120S	
1300	9310047130S	
1400	9310047140S	

**1005**

**TABLE DE DÉCHARGEMENT INCLINÉE, AVEC ÉTAGÈRE  
POUR LAVE-VAISSELLE STALGAST  
H = 880 MM**

- version à monter ou soudée
- version à monter: pieds reliés par vis, construction stable
- dossier, HxP = 100 mm x 15 mm
- le plan du travail de la table est incliné vers le lave-vaisselle, ce qui facilite l'évacuation de l'eau et réduit son accumulation



**à monter**

largeur (mm)	profondeur: 750 mm	
	référence	Prix HT €
800	9310057080	
900	9310057090	
1000	9310057100	
1100	9310057110	
1200	9310057120	
1300	9310057130	
1400	9310057140	

**soudée**

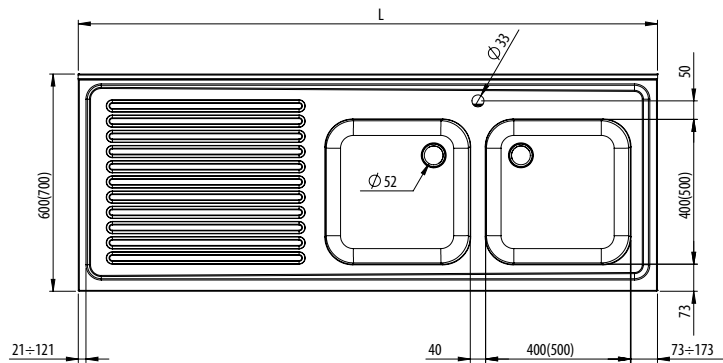
largeur (mm)	profondeur: 750 mm	
	référence	Prix HT €
800	9310057080S	
900	9310057090S	
1000	9310057100S	
1100	9310057110S	
1200	9310057120S	
1300	9310057130S	
1400	9310057140S	





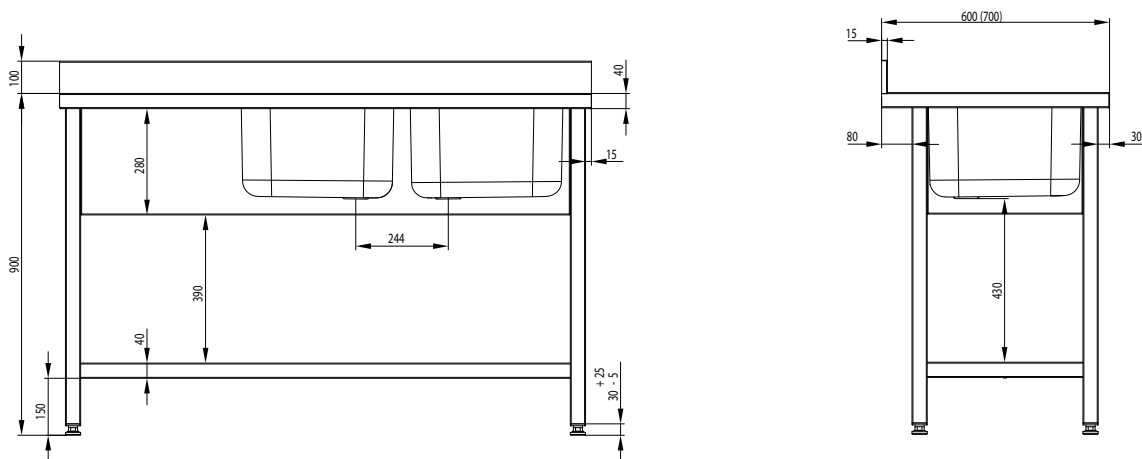
# Dimensions détaillées

## PLONGES 2-BACS



Vue du haut

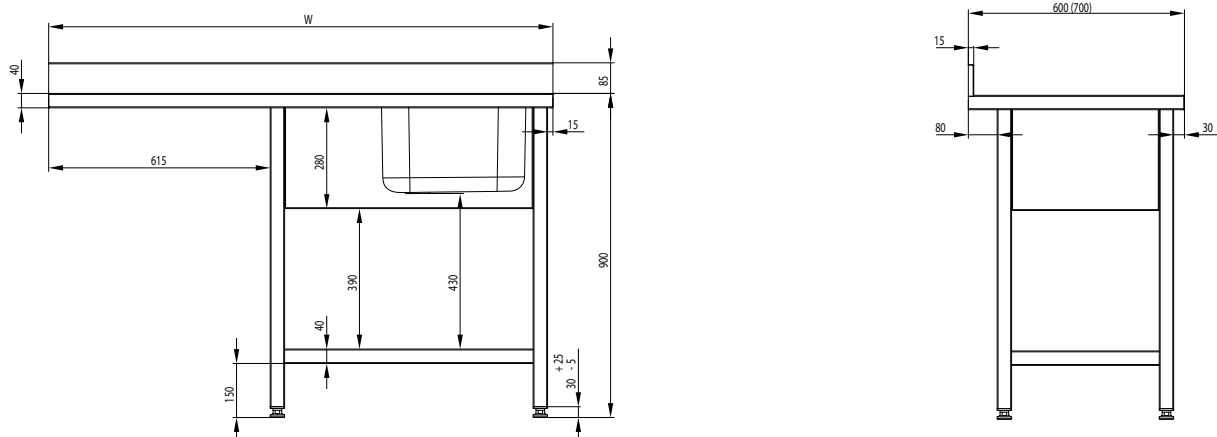
## PLONGES 2-BACS



Vue frontale

Vue latérale

## PLONGE 1-BAC, AVEC PASSAGE POUR REFRIGERATEUR OU LAVE-VAISSELLE



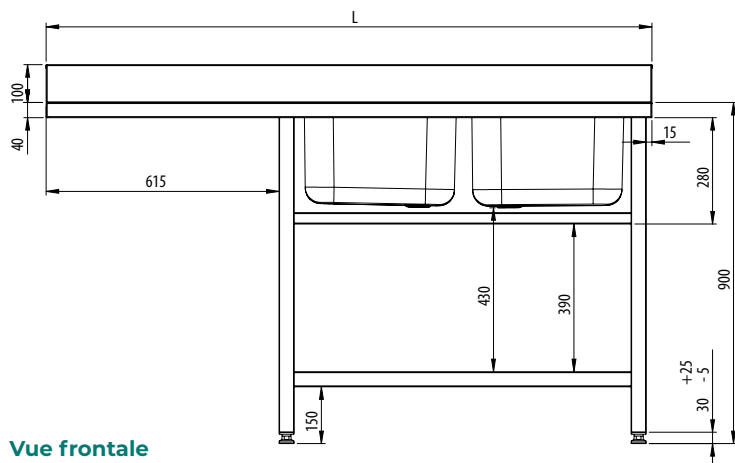
Vue frontale

Vue latérale

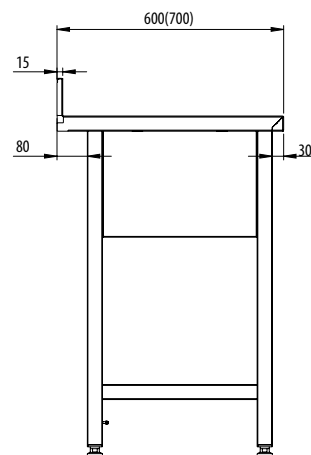
# Dimensions détaillées



## PLONGE 2-BACS AVEC PASSAGE POUR REFRIGERATEUR OU LAVE-VAISSELLE

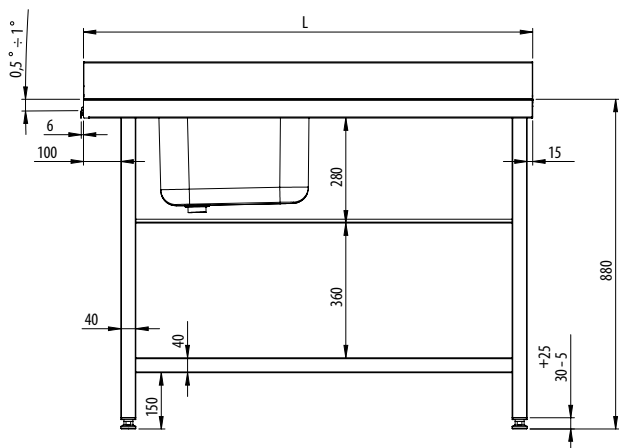


Vue frontale

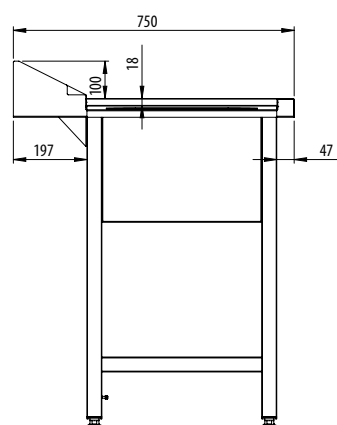


Vue latérale

## TABLE DE CHARGEMENT POUR LAVE-VAISSELLE A CAPOT

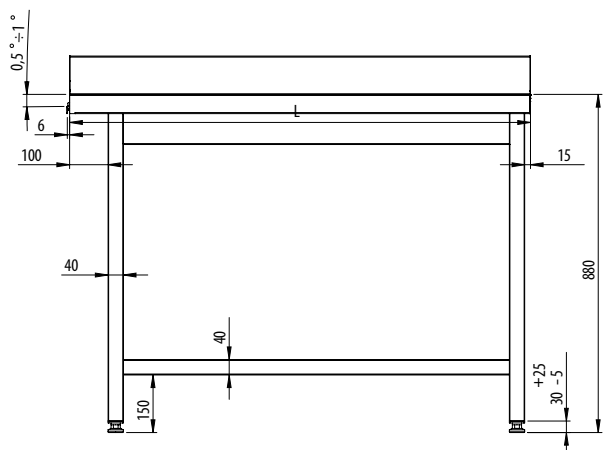


Vue frontale

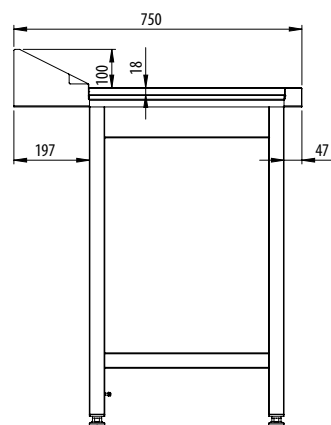


Vue latérale

## TABLE DE DÉCHARGEMENT POUR LAVE-VAISSELLE A CAPOT



Vue frontale



Vue latérale

# Plonges maxi



**133**

**PLONGE SIMPLE  
H = 900 MM**

- hauteur du bac h = 300 mm
- version soudée
- dossieret, h = 100 mm
- ouverture pour robinetterie phi = 33 mm au milieu de la cuve



**soudée**

largeur (mm)	profondeur: 600 mm		profondeur: 700 mm		profondeur: 800 mm	
	référence	Prix HT €	référence	Prix HT €	référence	Prix HT €
600	931336060		931337060		931338060	
700	931336070		931337070		931338070	
800	931336080		931337080		931338080	
900	931336090		931337090		931338090	
1000	931336100		931337100		931338100	
1100	931336110		931337110		931338110	
1200	931336120		931337120		931338120	

**134**

**PLONGE SIMPLE  
H = 900 MM**

- hauteur du bac h = 400 mm
- version soudée,
- dossieret, h = 100 mm
- ouverture pour robinetterie phi = 33 mm au milieu de la cuve,



**soudée**

largeur (mm)	profondeur: 600 mm		profondeur: 700 mm		profondeur: 800 mm	
	référence	Prix HT €	référence	Prix HT €	référence	Prix HT €
600	931346060		931347060		931348060	
700	931346070		931347070		931348070	
800	931346080		931347080		931348080	
900	931346090		931347090		931348090	
1000	931346100		931347100		931348100	
1100	931346110		931347110		931348110	
1200	931346120		931347120		931348120	

**137**

### PLONGE DOUBLE

**H = 900 MM**

- hauteur des bacs h = 300 mm
- version soudée
- dossier, h = 100 mm
- ouverture pour la robinetterie  $\phi = 33$  mm située entre les cuves



soudée

largeur (mm)	profondeur: 600 mm		profondeur: 700 mm		profondeur: 800 mm	
	référence	Prix HT €	référence	Prix HT €	référence	Prix HT €
1200	931376120		931377120		931378120	
1300	931376130		931377130		931378130	
1400	931376140		931377140		931378140	
1500	931376150		931377150		931378150	
1600	931376160		931377160		931378160	

**138**

### PLONGE DOUBLE

**H = 900 MM**

- hauteur des bacs h = 400 mm
- version soudée
- dossier, h = 100 mm
- ouverture pour la robinetterie  $\phi = 33$  mm située entre les cuves



soudée

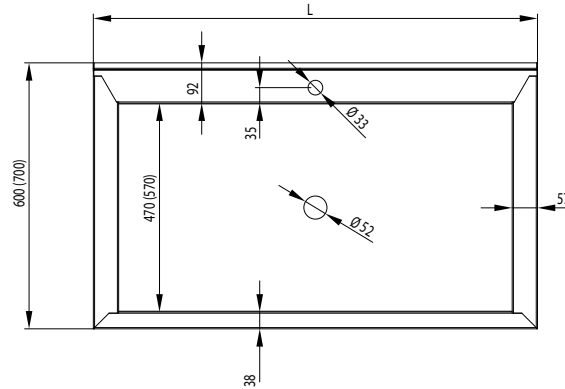
largeur (mm)	profondeur: 600 mm		profondeur: 700 mm		profondeur: 800 mm	
	référence	Prix HT €	référence	Prix HT €	référence	Prix HT €
1200	931386120		931387120		931388120	
1300	931386130		931387130		931388130	
1400	931386140		931387140		931388140	
1500	931386150		931387150		931388150	
1600	931386160		931387160		931388160	



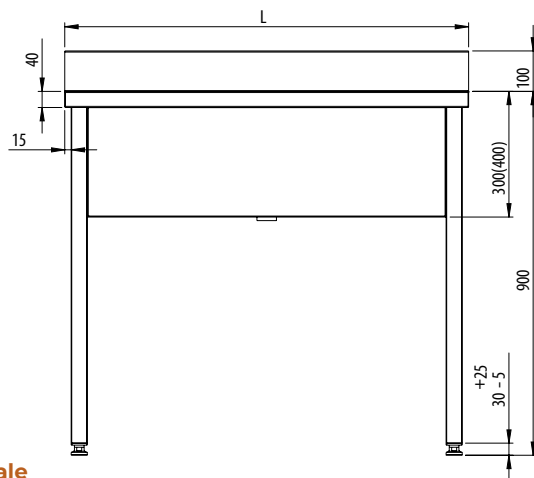
# Dimensions détaillées



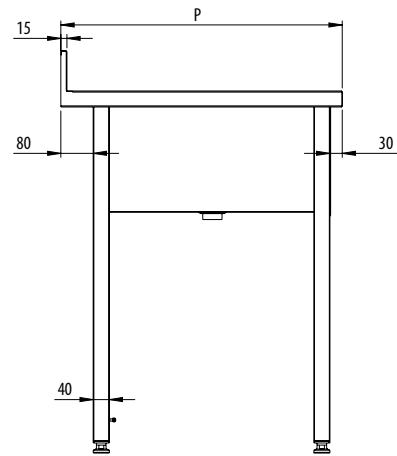
## PLONGE SIMPLE



Vue du haut

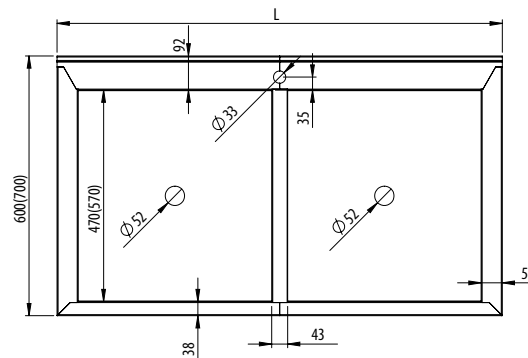


Vue frontale

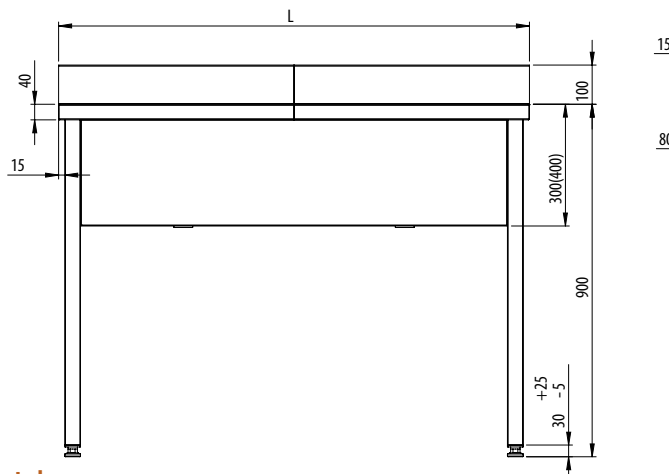


Vue latérale

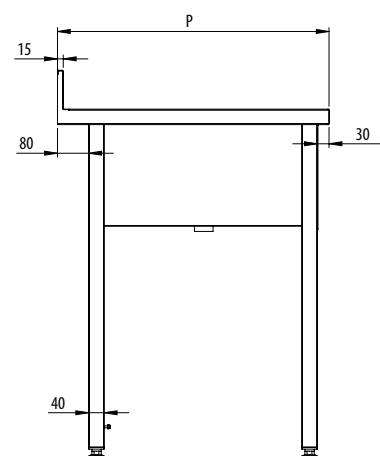
## PLONGE DOUBLE



Vue du haut



Vue frontale



Vue latérale

# Lave-mains



**1026****LAVE-MAINS POSABLE  
H = 150 MM**

- dimensions de la cuve: 285x225x100 mm
- ouverture pour robinetterie phi = 33 mm sur le côté droit

**soudée**

largeur (mm)	profondeur: 350 mm	référence	Prix HT €
400		<b>9310264040</b>	

**142****LAVE-MAINS  
H = 240 MM**

- dimensions de la cuve: 330x300x150 mm
- dossier h = 40 mm
- ouverture pour robinetterie phi = 33 mm au milieu de la cuve

**soudée**

largeur (mm)	profondeur: 410 mm	référence	Prix HT €
400		<b>931424240</b>	

**144****LAVE-MAINS  
H = 300 MM**

- bandeau inox des trois côtés
- dimensions de la cuve: 400x400x250 mm
- dossier h = 40 mm
- ouverture pour robinetterie phi = 33 mm sur le côté droit

**soudée**

largeur (mm)	profondeur: 500 mm	référence	Prix HT €
500		<b>931445050</b>	

**233****LAVE-MAINS AVEC INTERRUPTEUR TEMPORISE  
H = 240 MM**

- dimensions de la cuve : 345x248 mm
- dossier h = 30 mm
- dans le kit: bec de vidange, interrupteur temporisé, mélangeur d'eau (0,5 pouce)

**soudée**

largeur (mm)	profondeur: 500 mm	référence	Prix HT €
400		<b>932334040</b>	

## 04 Lave-mains

143

### LAVE-MAINS H = 900 MM

- dimensions de la cuve: 330x300x150 mm
- bandeau inox des trois côtés
- dossier h = 40 mm
- ouverture pour robinetterie phi = 33 mm au milieu de la cuve



soudée

largeur (mm)	profondeur: 410 mm	référence	Prix HT €
400		931434850	

1027

### LAVE-MAINS H = 500 MM

- bandeau inox des trois côtés
- dimensions de la cuve : 280x310x200 mm
- ouverture pour robinetterie phi = 33 mm au milieu de la cuve



soudée

largeur (mm)	profondeur: 470 mm	référence	Prix HT €
470		9310275050	

235

### LAVE-MAINS DE RANGEMENT H = 900 MM

- dimensions de la cuve:  
300x240x100 mm  
400x400x250 mm
- dossier h = 40 mm



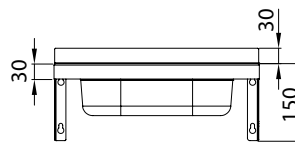
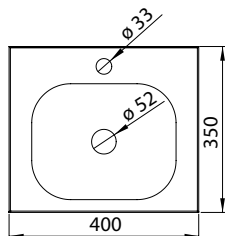
soudée

largeur (mm)	profondeur: 700 mm	référence	Prix HT €
500		932357050	

# Dimensions détaillées



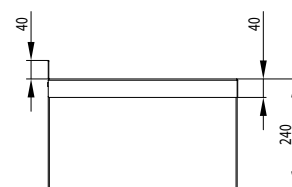
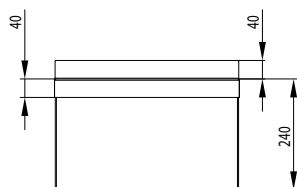
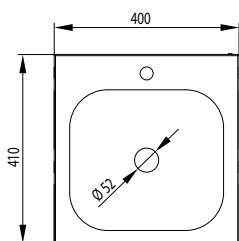
## LAVE-MAINS POSABLE



Vue du haut

Vue arrière

## LAVE-MAINS

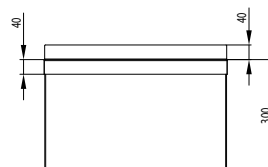
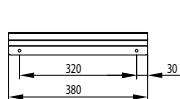
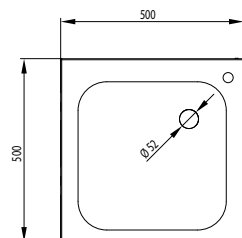


Vue du haut

Vue frontale

Vue latérale

## LAVE-MAINS



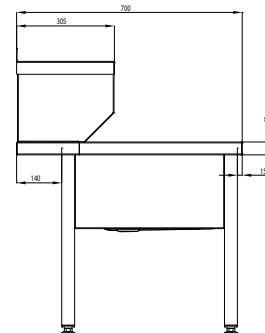
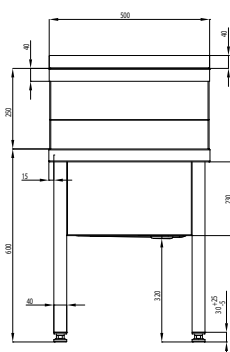
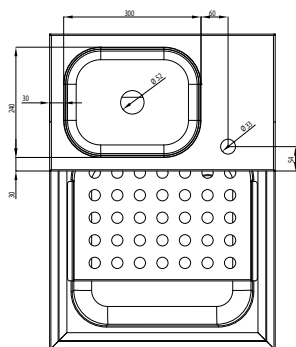
Vue du haut

Bande de montage

Vue frontale

Vue latérale

## LAVE-MAINS DE RANGEMENT



Vue du haut

Vue frontale

Vue latérale

# Placards



05

**146**

**PLACARD DE RANGEMENT AVEC LAVE-MAINS  
H = 2000 MM**

- dimensions de la cuve: 320x300x150 mm
- ouvertures de ventilation
- étagère déplaçable
- porte à position interchangeable



soudé

largeur (mm)	profondeur: 500 mm	
	référence	Prix HT €
500	<b>931465050</b>	

**147**

**PLACARD DE RANGEMENT AVEC LAVE-MAINS  
H = 2000 MM**

- dimensions de la cuve: 320x300x150 mm
- ouvertures de ventilation
- étagère déplaçable
- porte à position interchangeable



soudé

largeur (mm)	profondeur: 500 mm	
	référence	Prix HT €
1000	<b>931475100</b>	

**148**

**PLACARD DE STOCKAGE, PORTE BATTANTE  
H = 1800 MM**

- trois étagères déplaçables
- porte à position interchangeable



soudé

largeur (mm)	profondeur: 500 mm		profondeur: 600 mm		profondeur: 700 mm		profondeur: 800 mm	
	référence	Prix HT €	référence	Prix HT €	référence	Prix HT €	référence	Prix HT €
400	<b>931485040</b>		<b>931486040</b>		<b>931487040</b>		<b>931488040</b>	
500	<b>931485050</b>		<b>931486050</b>		<b>931487050</b>		<b>931488050</b>	
600	<b>931485060</b>		<b>931486060</b>		<b>931487060</b>		<b>931488060</b>	

**149**

**PLACARD DE STOCKAGE, PORTE BATTANTE  
H = 2000 MM**

- trois étagères déplaçables
- porte à position interchangeable



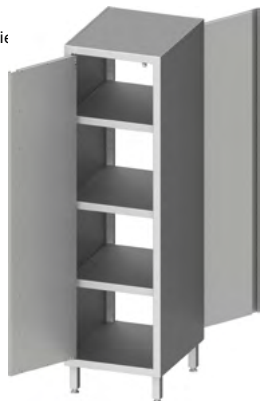
soudé

largeur (mm)	profondeur: 500 mm		profondeur: 600 mm		profondeur: 700 mm		profondeur: 800 mm	
	référence	Prix HT €	référence	Prix HT €	référence	Prix HT €	référence	Prix HT €
400	<b>931495040</b>		<b>931496040</b>		<b>931497040</b>		<b>931498040</b>	
500	<b>931495050</b>		<b>931496050</b>		<b>931497050</b>		<b>931498050</b>	
600	<b>931495060</b>		<b>931496060</b>		<b>931497060</b>		<b>931498060</b>	

**150**

**PLACARD TRAVERSANT, PORTES BATTANTES**  
**H = 1800 MM**

- deux étagères déplaçables, celle du milieu
- porte à position interchangeable



soudé

largeur (mm)	profondeur: 500 mm		profondeur: 600 mm		profondeur: 700 mm		profondeur: 800 mm	
	référence	Prix HT €	référence	Prix HT €	référence	Prix HT €	référence	Prix HT €
400	931505040		931506040		931507040		931508040	
500	931505050		931506050		931507050		931508050	
600	931505060		931506060		931507060		931508060	

**151**

**PLACARD TRAVERSANT, PORTES BATTANTES**  
**H = 2000 MM**

- deux étagères déplaçables, celle du milieu à position fixe
- porte à position interchangeable



soudé

largeur (mm)	profondeur: 500 mm		profondeur: 600 mm		profondeur: 700 mm		profondeur: 800 mm	
	référence	Prix HT €	référence	Prix HT €	référence	Prix HT €	référence	Prix HT €
400	931515040		931516040		931517040		931518040	
500	931515050		931516050		931517050		931518050	
600	931515060		931516060		931517060		931518060	

**152**

**PLACARD DE STOCKAGE, PORTES BATTANTES**  
**H = 1800 MM**

- trois étagères déplaçables



soudé

largeur (mm)	profondeur: 500 mm		profondeur: 600 mm		profondeur: 700 mm		profondeur: 800 mm	
	référence	Prix HT €	référence	Prix HT €	référence	Prix HT €	référence	Prix HT €
700	931525070		931526070		931527070		931528070	
800	931525080		931526080		931527080		931528080	
900	931525090		931526090		931527090		931528090	
1000	931525100		931526100		931527100		931528100	
1100	931525110		931526110		931527110		931528110	
1200	931525120		931526120		931527120		931528120	

**153**

**PLACARD DE STOCKAGE, PORTES BATTANTES**  
**H = 2000 MM**

- trois étagères déplaçables



soudé

largeur (mm)	profondeur: 500 mm		profondeur: 600 mm		profondeur: 700 mm		profondeur: 800 mm	
	référence	Prix HT €	référence	Prix HT €	référence	Prix HT €	référence	Prix HT €
700	931535070		931536070		931537070		931538070	
800	931535080		931536080		931537080		931538080	
900	931535090		931536090		931537090		931538090	
1000	931535100		931536100		931537100		931538100	
1100	931535110		931536110		931537110		931538110	
1200	931535120		931536120		931537120		931538120	



**154**

**PLACARD TRAVERSANT, PORTES BATTANTES  
H = 1800 MM**

- deux étagères déplaçables,  
celle du milieu à position fixe



soudé

largeur (mm)	profondeur: 500 mm		profondeur: 600 mm		profondeur: 700 mm		profondeur: 800 mm	
	référence	Prix HT €	référence	Prix HT €	référence	Prix HT €	référence	Prix HT €
700	931545070		931546070		931547070		931548070	
800	931545080		931546080		931547080		931548080	
900	931545090		931546090		931547090		931548090	
1000	931545100		931546100		931547100		931548100	
1100	931545110		931546110		931547110		931548110	
1200	931545120		931546120		931547120		931548120	

**155**

**PLACARD TRAVERSANT, PORTES BATTANTES  
H = 2000 MM**

- deux étagères déplaçables,  
celle du milieu à position fixe



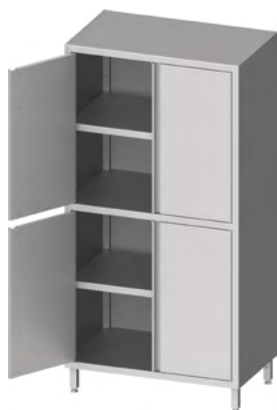
soudé

largeur (mm)	profondeur: 500 mm		profondeur: 600 mm		profondeur: 700 mm		profondeur: 800 mm	
	référence	Prix HT €	référence	Prix HT €	référence	Prix HT €	référence	Prix HT €
700	931555070		931556070		931557070		931558070	
800	931555080		931556080		931557080		931558080	
900	931555090		931556090		931557090		931558090	
1000	931555100		931556100		931557100		931558100	
1100	931555110		931556110		931557110		931558110	
1200	931555120		931556120		931557120		931558120	

**156**

**PLACARD DE STOCKAGE, PORTES BATTANTES  
H = 1800 MM**

- deux étagères déplaçables,  
celle du milieu à position fixe



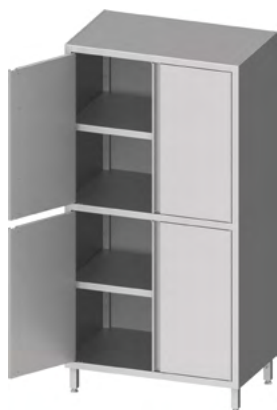
soudé

largeur (mm)	profondeur: 500 mm		profondeur: 600 mm		profondeur: 700 mm		profondeur: 800 mm	
	référence	Prix HT €	référence	Prix HT €	référence	Prix HT €	référence	Prix HT €
700	931565070		931566070		931567070		931568070	
800	931565080		931566080		931567080		931568080	
900	931565090		931566090		931567090		931568090	
1000	931565100		931566100		931567100		931568100	
1100	931565110		931566110		931567110		931568110	
1200	931565120		931566120		931567120		931568120	

**157**

**PLACARD DE STOCKAGE, PORTES BATTANTES  
H = 2000 MM**

- deux étagères déplaçables,  
celle du milieu à position fixe



soudé

largeur (mm)	profondeur: 500 mm		profondeur: 600 mm		profondeur: 700 mm		profondeur: 800 mm	
	référence	Prix HT €	référence	Prix HT €	référence	Prix HT €	référence	Prix HT €
700	931575070		931576070		931577070		931578070	
800	931575080		931576080		931577080		931578080	
900	931575090		931576090		931577090		931578090	
1000	931575100		931576100		931577100		931578100	
1100	931575110		931576110		931577110		931578110	
1200	931575120		931576120		931577120		931578120	

**158**

**PLACARD TRAVERSANT, PORTES BATTANTES  
H = 1800 MM**

- deux étagères déplaçables, celle du milieu à position fixe



soudé

largeur (mm)	profondeur: 500 mm		profondeur: 600 mm		profondeur: 700 mm		profondeur: 800 mm	
	référence	Prix HT €	référence	Prix HT €	référence	Prix HT €	référence	Prix HT €
700	931585070		931586070		931587070		931588070	
800	931585080		931586080		931587080		931588080	
900	931585090		931586090		931587090		931588090	
1000	931585100		931586100		931587100		931588100	
1100	931585110		931586110		931587110		931588110	
1200	931585120		931586120		931587120		931588120	

**159**

**PLACARD TRAVERSANT, PORTES BATTANTES  
H = 2000 MM**

- deux étagères déplaçables, celle du milieu à position fixe



soudé

largeur (mm)	profondeur: 500 mm		profondeur: 600 mm		profondeur: 700 mm		profondeur: 800 mm	
	référence	Prix HT €	référence	Prix HT €	référence	Prix HT €	référence	Prix HT €
700	931595070		931596070		931597070		931598070	
800	931595080		931596080		931597080		931598080	
900	931595090		931596090		931597090		931598090	
1000	931595100		931596100		931597100		931598100	
1100	931595110		931596110		931597110		931598110	
1200	931595120		931596120		931597120		931598120	

**160**

**PLACARD DE STOCKAGE AVEC PORTES COULISSANTES  
H = 1800 MM**

- trois étagères déplaçables



soudé

largeur (mm)	profondeur: 500 mm		profondeur: 600 mm		profondeur: 700 mm		profondeur: 800 mm	
	référence	Prix HT €	référence	Prix HT €	référence	Prix HT €	référence	Prix HT €
800	931605080		931606080		931607080		931608080	
900	931605090		931606090		931607090		931608090	
1000	931605100		931606100		931607100		931608100	
1100	931605110		931606110		931607110		931608110	
1200	931605120		931606120		931607120		931608120	

**161**

**PLACARD DE STOCKAGE AVEC PORTES COULISSANTES  
H = 2000 MM**

- trois étagères déplaçables



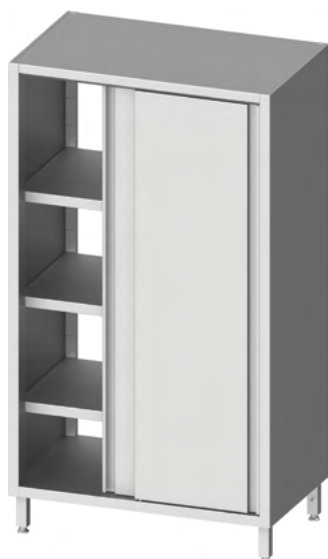
soudé

largeur (mm)	profondeur: 500 mm		profondeur: 600 mm		profondeur: 700 mm		profondeur: 800 mm	
	référence	Prix HT €	référence	Prix HT €	référence	Prix HT €	référence	Prix HT €
800	931615080		931616080		931617080		931618080	
900	931615090		931616090		931617090		931618090	
1000	931615100		931616100		931617100		931618100	
1100	931615110		931616110		931617110		931618110	
1200	931615120		931616120		931617120		931618120	

**162**

**PLACARD TRAVERSANT AVEC PORTES COULISSANTES  
H = 1800 MM**

- trois étagères déplaçables, celle du milieu à position fixe



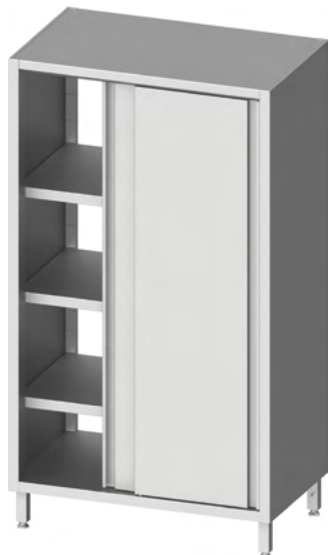
soudé

largeur (mm)	profondeur: 500 mm		profondeur: 600 mm		profondeur: 700 mm		profondeur: 800 mm	
	référence	Prix HT €	référence	Prix HT €	référence	Prix HT €	référence	Prix HT €
800	931625080		931626080		931627080		931628080	
900	931625090		931626090		931627090		931628090	
1000	931625100		931626100		931627100		931628100	
1100	931625110		931626110		931627110		931628110	
1200	931625120		931626120		931627120		931628120	

**163**

**PLACARD TRAVERSANT AVEC PORTES COULISSANTES  
H = 2000 MM**

- trois étagères déplaçables, celle du milieu à position fixe



soudé

largeur (mm)	profondeur: 500 mm		profondeur: 600 mm		profondeur: 700 mm		profondeur: 800 mm	
	référence	Prix HT €	référence	Prix HT €	référence	Prix HT €	référence	Prix HT €
800	931635080		931636080		931637080		931638080	
900	931635090		931636090		931637090		931638090	
1000	931635100		931636100		931637100		931638100	
1100	931635110		931636110		931637110		931638110	
1200	931635120		931636120		931637120		931638120	

**164**

**PLACARD DE STOCKAGE AVEC PORTES COULISSANTES  
H = 1800 MM**

- deux étagères déplaçables



soudé

largeur (mm)	profondeur: 500 mm		profondeur: 600 mm		profondeur: 700 mm		profondeur: 800 mm	
	référence	Prix HT €	référence	Prix HT €	référence	Prix HT €	référence	Prix HT €
800	931645080		931646080		931647080		931648080	
900	931645090		931646090		931647090		931648090	
1000	931645100		931646100		931647100		931648100	
1100	931645110		931646110		931647110		931648110	
1200	931645120		931646120		931647120		931648120	

**165**

### PLACARD DE STOCKAGE AVEC PORTES COULISSANTES H = 2000 MM

- deux étagères déplaçables



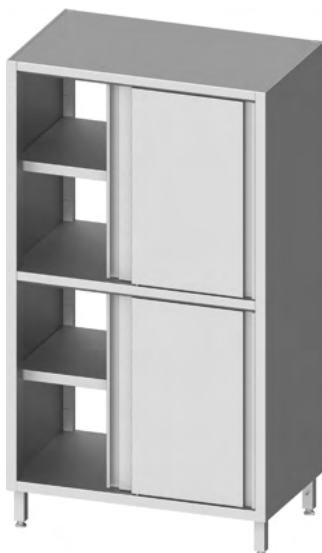
soudé

largeur (mm)	profondeur: 500 mm		profondeur: 600 mm		profondeur: 700 mm		profondeur: 800 mm	
	référence	Prix HT €	référence	Prix HT €	référence	Prix HT €	référence	Prix HT €
800	931655080		931656080		931657080		931658080	
900	931655090		931656090		931657090		931658090	
1000	931655100		931656100		931657100		931658100	
1100	931655110		931656110		931657110		931658110	
1200	931655120		931656120		931657120		931658120	

**166**

### PLACARD TRAVERSANT AVEC PORTES COULISSANTES H = 1800 MM

- deux étagères déplaçables



soudé

largeur (mm)	profondeur: 500 mm		profondeur: 600 mm		profondeur: 700 mm		profondeur: 800 mm	
	référence	Prix HT €	référence	Prix HT €	référence	Prix HT €	référence	Prix HT €
800	931665080		931666080		931667080		931668080	
900	931665090		931666090		931667090		931668090	
1000	931665100		931666100		931667100		931668100	
1100	931665110		931666110		931667110		931668110	
1200	931665120		931666120		931667120		931668120	

**167**

### PLACARD TRAVERSANT AVEC PORTES COULISSANTES H = 2000 MM

- deux étagères déplaçables



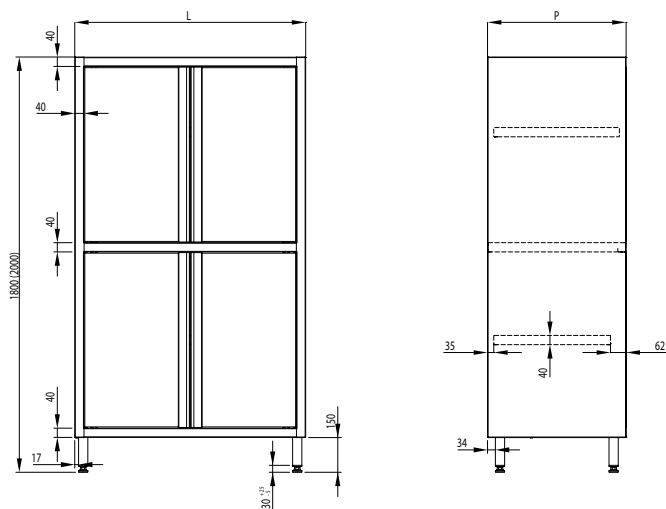
soudé

largeur (mm)	profondeur: 500 mm		profondeur: 600 mm		profondeur: 700 mm		profondeur: 800 mm	
	référence	Prix HT €	référence	Prix HT €	référence	Prix HT €	référence	Prix HT €
800	931675080		931676080		931677080		931678080	
900	931675090		931676090		931677090		931678090	
1000	931675100		931676100		931677100		931678100	
1100	931675110		931676110		931677110		931678110	
1200	931675120		931676120		931677120		931678120	



# Dimensions détaillées

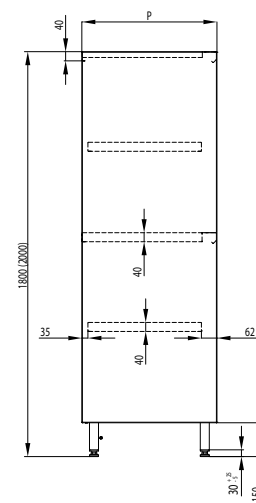
**PLACARD DE STOCKAGE, PORTES BATTANTES**



**Vue frontale**

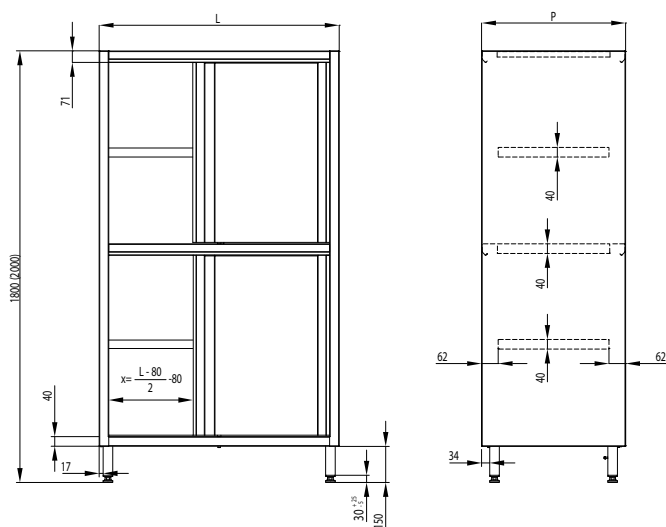
**Vue latérale**

**PLACARD DE STOCKAGE, PORTES COULISSANTES**



**Vue latérale**

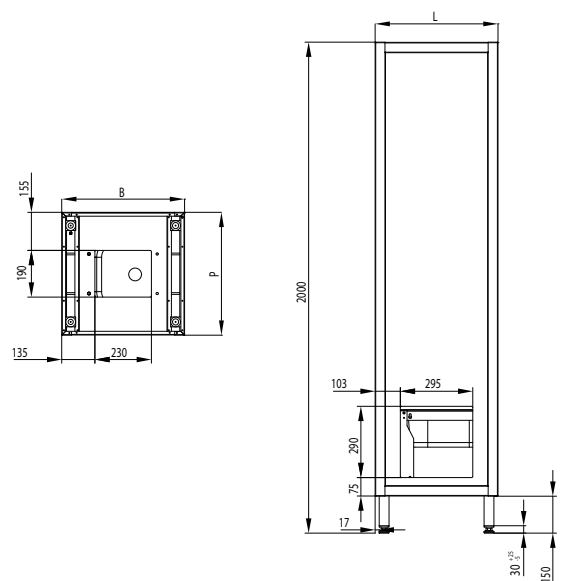
**PLACARD TRAVERSANT AVEC PORTES COULISSANTES**



**Vue frontale**

**Vue latérale**

**PLACARD DE RANGEMENT AVEC LAVE-MAINS**



**Vue d'en bas**

**Vue arrière**

# Armoires



168

**ARMOIRE MURALE OUVERTE**  
**H = 600 MM**

- étagère déplaçable



soudée

largeur (mm)	profondeur: 300 mm		profondeur: 400 mm	
	référence	Prix HT €	référence	Prix HT €
400	931683040		931684040	
500	931683050		931684050	
600	931683060		931684060	
700	931683070		931684070	
800	931683080		931684080	
900	931683090		931684090	
1000	931683100		931684100	
1100	931683110		931684110	
1200	931683120		931684120	
1300	931683130		931684130	
1400	931683140		931684140	
1500	931683150		931684150	
1600	931683160		931684160	

169

**ARMOIRE MURALE AVEC PORTE BATTANTE**  
**H = 600 MM**

- étagère déplaçable



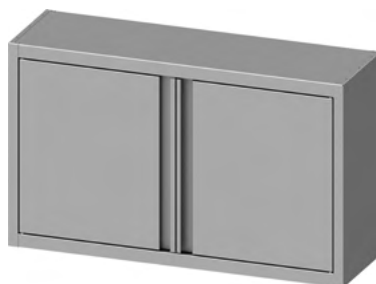
soudée

largeur (mm)	profondeur: 300 mm		profondeur: 400 mm	
	référence	Prix HT €	référence	Prix HT €
400	931693040		931694040	
500	931693050		931694050	

170

**ARMOIRE MURALE AVEC DEUX PORTES BATTANTES**  
**H = 600 MM**

- étagère déplaçable



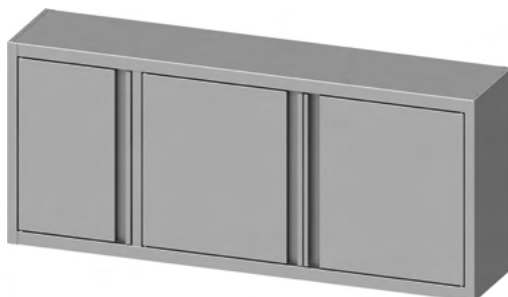
soudée

largeur (mm)	profondeur: 300 mm		profondeur: 400 mm	
	référence	Prix HT €	référence	Prix HT €
600	931703060		931704060	
700	931703070		931704070	
800	931703080		931704080	
900	931703090		931704090	
1000	931703100		931704100	
1100	931703110		931704110	
1200	931703120		931704120	
1300	931703130		931704130	

171

**ARMOIRE MURALE AVEC TROIS PORTES BATTANTES**  
**H = 600 MM**

- étagère déplaçable
- pas de cloison entre les compartiments



soudée

largeur (mm)	profondeur: 300 mm		profondeur: 400 mm	
	référence	Prix HT €	référence	Prix HT €
1400	931713140		931714140	
1500	931713150		931714150	

172

**ARMOIRE MURALE AVEC DEUX PORTES COULISSANTES**  
**H = 600 MM**

- étagère déplaçable
- pas de cloison entre les compartiments



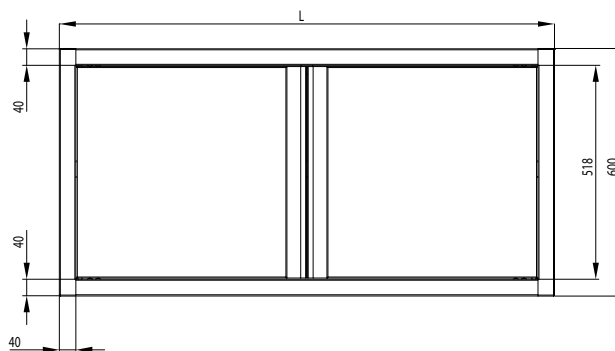
soudée

largeur (mm)	profondeur: 300 mm		profondeur: 400 mm	
	référence	Prix HT €	référence	Prix HT €
800	931723080		931724080	
900	931723090		931724090	
1000	931723100		931724100	
1100	931723110		931724110	
1200	931723120		931724120	
1300	931723130		931724130	
1400	931723140		931724140	
1500	931723150		931724150	
1600	931723160		931724160	



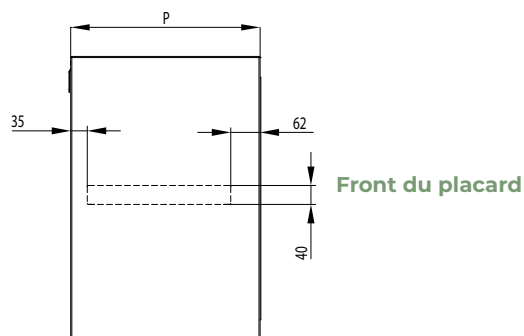
# Dimensions détaillées

## ARMOIRE MURALE AVEC PORTES BATTANTES



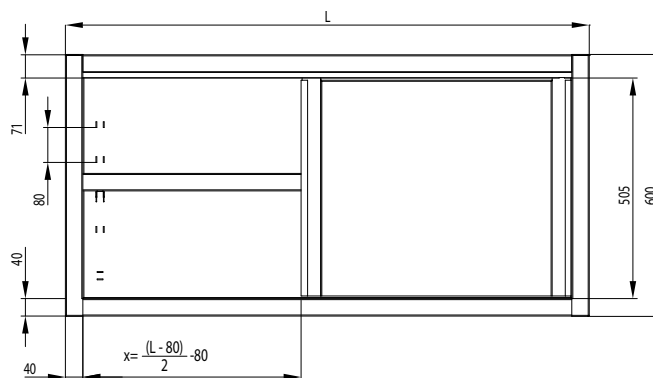
Vue frontale

## ARMOIRE MURALE AVEC PORTES BATTANTES



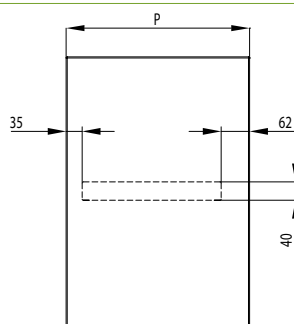
Vue latérale

## ARMOIRE MURALE AVEC PORTE COULISSANTE



Vue frontale

## ARMOIRE MURALE AVEC PORTE COULISSANTE



Vue latérale



# Étagères



07

## 07 Étagères

**173**

**ÉTAGÈRE SUSPENDUE SUR CONSOLES**  
H = 170 MM



à monter

largeur (mm)	profondeur: 300 mm		profondeur: 400 mm		profondeur: 500 mm	
	référence	Prix HT €	référence	Prix HT €	référence	Prix HT €
600	931733060		931734060		931735060	
700	931733070		931734070		931735070	
800	931733080		931734080		931735080	
900	931733090		931734090		931735090	
1000	931733100		931734100		931735100	
1100	931733110		931734110		931735110	
1200	931733120		931734120		931735120	
1300	931733130		931734130		931735130	

**174**

**ÉTAGÈRE SUSPENDUE SUR CONSOLES**  
H = 170 MM



à monter

largeur (mm)	profondeur: 300 mm		profondeur: 400 mm		profondeur: 500 mm	
	référence	Prix HT €	référence	Prix HT €	référence	Prix HT €
1400	931743140		931744140		931745140	
1500	931743150		931744150		931745150	
1600	931743160		931744160		931745160	

**175**

**ÉTAGÈRE SUSPENDUE DEPLAÇABLE SIMPLE**  
H = 400 MM



soudée

largeur (mm)	profondeur: 300 mm		profondeur: 400 mm		profondeur: 500 mm	
	référence	Prix HT €	référence	Prix HT €	référence	Prix HT €
600	931753060		931754060		931755060	
700	931753070		931754070		931755070	
800	931753080		931754080		931755080	
900	931753090		931754090		931755090	
1000	931753100		931754100		931755100	
1100	931753110		931754110		931755110	
1200	931753120		931754120		931755120	
1300	931753130		931754130		931755130	

**176**

**ÉTAGÈRE SUSPENDUE DEPLAÇABLE SIMPLE**  
H = 400 MM



soudée

largeur (mm)	profondeur: 300 mm		profondeur: 400 mm		profondeur: 500 mm	
	référence	Prix HT €	référence	Prix HT €	référence	Prix HT €
1400	931763140		931764140		931765140	
1500	931763150		931764150		931765150	
1600	931763160		931764160		931765160	

177

**ÉTAGÈRE SUSPENDUE DEPLAÇABLE DOUBLE**  
**H = 660 MM**


soudée

largeur (mm)	profondeur: 300 mm		profondeur: 400 mm		profondeur: 500 mm	
	référence	Prix HT €	référence	Prix HT €	référence	Prix HT €
600	931773060		931774060		931775060	
700	931773070		931774070		931775070	
800	931773080		931774080		931775080	
900	931773090		931774090		931775090	
1000	931773100		931774100		931775100	
1100	931773110		931774110		931775110	
1200	931773120		931774120		931775120	
1300	931773130		931774130		931775130	

178

**ÉTAGÈRE SUSPENDUE DEPLAÇABLE DOUBLE**  
**H = 660 MM**


soudée

largeur (mm)	profondeur: 300 mm		profondeur: 400 mm		profondeur: 500 mm	
	référence	Prix HT €	référence	Prix HT €	référence	Prix HT €
1400	931783140		931784140		931785140	
1500	931783150		931784150		931785150	
1600	931783160		931784160		931785160	

179

**ÉTAGÈRE SUSPENDUE DEPLAÇABLE TRIPLE**  
**H = 930 MM**


soudée

largeur (mm)	profondeur: 300 mm		profondeur: 400 mm		profondeur: 500 mm	
	référence	Prix HT €	référence	Prix HT €	référence	Prix HT €
600	931793060		931794060		931795060	
700	931793070		931794070		931795070	
800	931793080		931794080		931795080	
900	931793090		931794090		931795090	
1000	931793100		931794100		931795100	
1100	931793110		931794110		931795110	
1200	931793120		931794120		931795120	
1300	931793130		931794130		931795130	

180

**ÉTAGÈRE SUSPENDUE DEPLAÇABLE TRIPLE**  
**H = 930 MM**


soudée

largeur (mm)	profondeur: 300 mm		profondeur: 400 mm		profondeur: 500 mm	
	référence	Prix HT €	référence	Prix HT €	référence	Prix HT €
1400	931803140		931804140		931805140	
1500	931803150		931804150		931805150	
1600	931803160		931804160		931805160	

**181**

**ÉTAGÈRE SUSPENDUE SIMPLE**  
H = 250 MM



soudée

largeur (mm)	profondeur: 300 mm		profondeur: 400 mm		profondeur: 500 mm	
	référence	Prix HT €	référence	Prix HT €	référence	Prix HT €
600	931813060		931814060		931815060	
700	931813070		931814070		931815070	
800	931813080		931814080		931815080	
900	931813090		931814090		931815090	
1000	931813100		931814100		931815100	
1100	931813110		931814110		931815110	
1200	931813120		931814120		931815120	
1300	931813130		931814130		931815130	

**182**

**ÉTAGÈRE SUSPENDUE SIMPLE**  
H = 250 MM



soudée

largeur (mm)	profondeur: 300 mm		profondeur: 400 mm		profondeur: 500 mm	
	référence	Prix HT €	référence	Prix HT €	référence	Prix HT €
1400	931823140		931824140		931825140	
1500	931823150		931824150		931825150	
1600	931823160		931824160		931825160	

**183**

**ÉTAGÈRE SUSPENDUE DOUBLE**  
H = 390 MM



soudée

largeur (mm)	profondeur: 300 mm		profondeur: 400 mm		profondeur: 500 mm	
	référence	Prix HT €	référence	Prix HT €	référence	Prix HT €
600	931833060		931834060		931835060	
700	931833070		931834070		931835070	
800	931833080		931834080		931835080	
900	931833090		931834090		931835090	
1000	931833100		931834100		931835100	
1100	931833110		931834110		931835110	
1200	931833120		931834120		931835120	
1300	931833130		931834130		931835130	

**184**

**ÉTAGÈRE SUSPENDUE DOUBLE**  
H = 390 MM



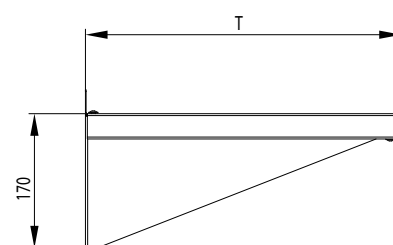
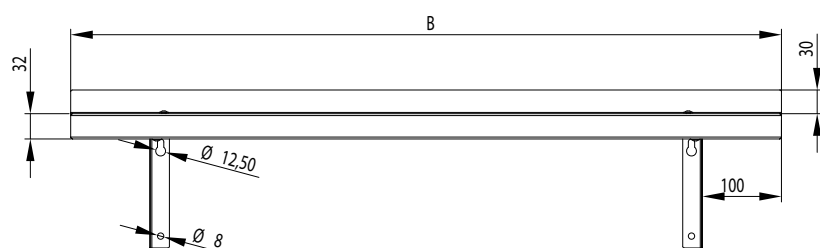
soudée

largeur (mm)	profondeur: 300 mm		profondeur: 400 mm		profondeur: 500 mm	
	référence	Prix HT €	référence	Prix HT €	référence	Prix HT €
1400	931843140		931844140		931845140	
1500	931843150		931844150		931845150	
1600	931843160		931844160		931845160	

# Dimensions détaillées



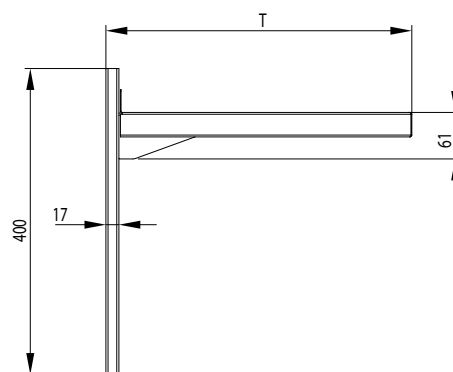
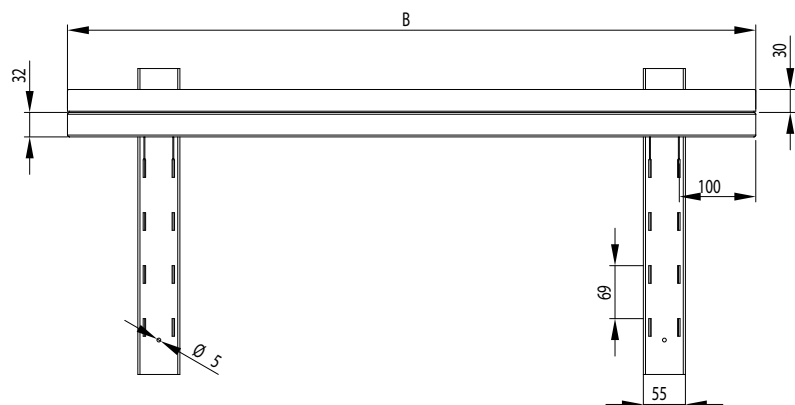
## ÉTAGÈRE SUSPENDUE SUR CONSOLES



Vue frontale

Vue latérale

## ÉTAGÈRE SUSPENDUE AMOVIBLE



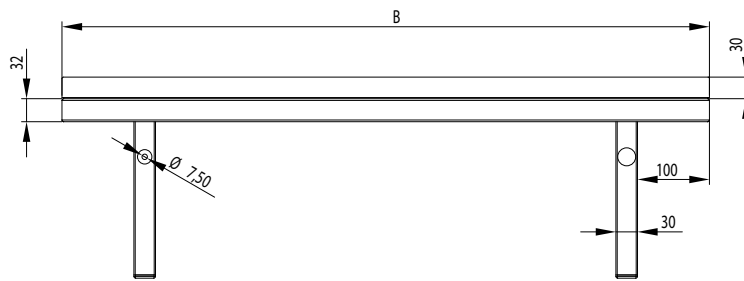
Vue frontale

Vue latérale

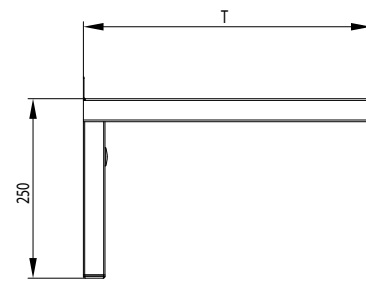


# Dimensions détaillées

## ÉTAGÈRE SUSPENDUE



B

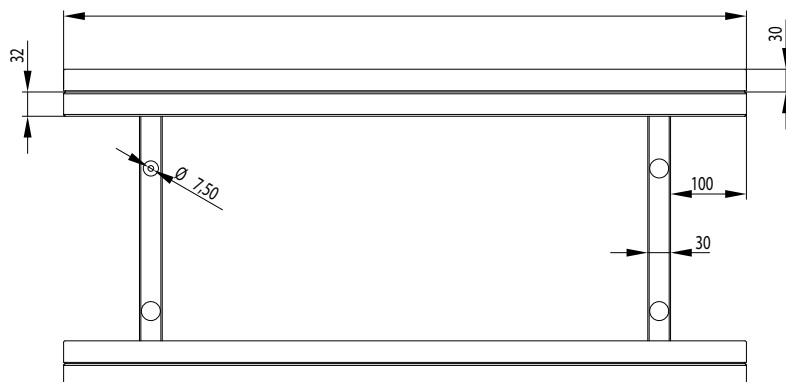


T

Vue frontale

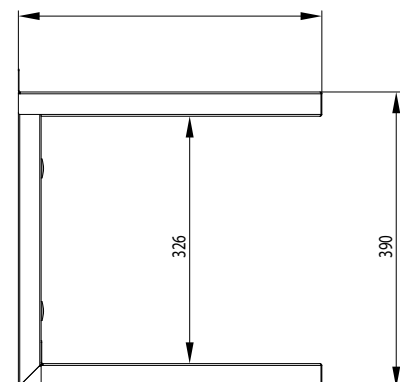
Vue latérale

## ÉTAGÈRE SUSPENDUE

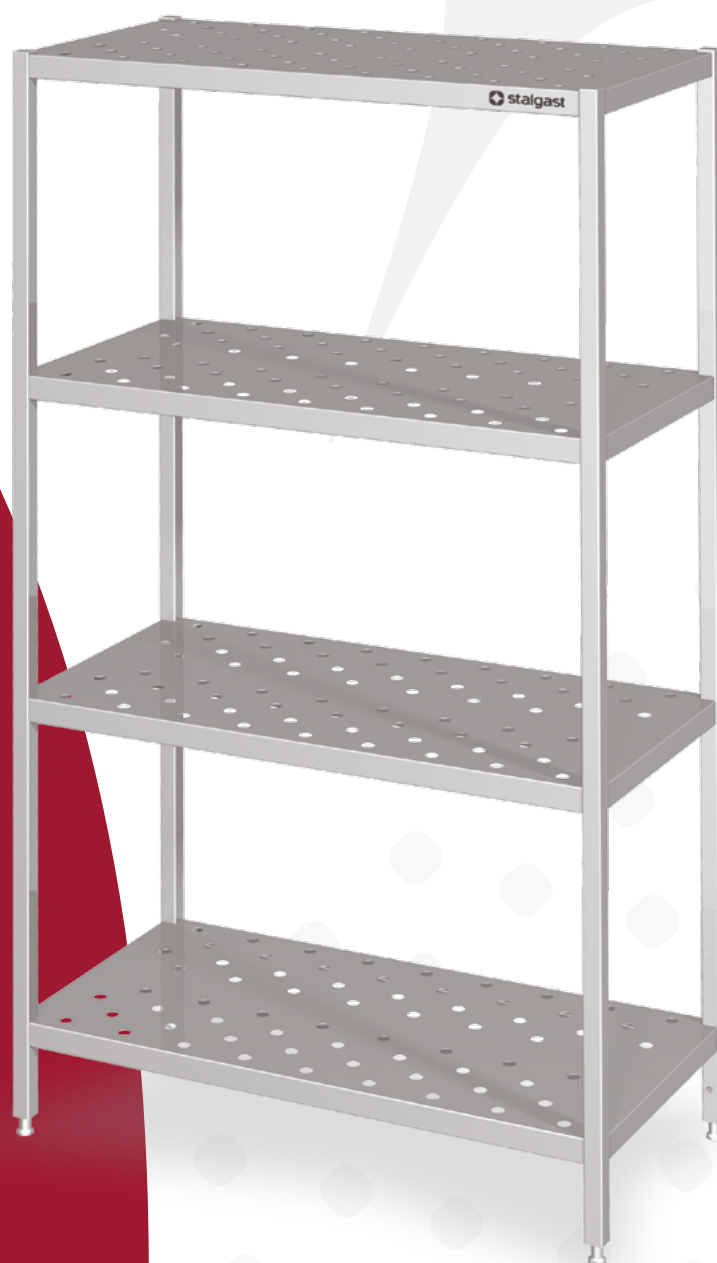


Vue frontale

Vue latérale



# Rayonnages



## 185

### ÉTAGÈRES LISSES

H = 1800 MM

- version à monter ou soudée
- version à monter : pieds vissés aux étagères, construction stable
- charge maximale par étagère: 70 kg/m<sup>2</sup>



#### à monter

largeur (mm)	profondeur: 400 mm		profondeur: 500 mm		profondeur: 600 mm		profondeur: 700 mm		profondeur: 800 mm	
	référence	Prix HT €	référence	Prix HT €	référence	Prix HT €	référence	Prix HT €	référence	Prix HT €
600	931854060		931855060		931856060		931857060		931858060	
700	931854070		931855070		931856070		931857070		931858070	
800	931854080		931855080		931856080		931857080		931858080	
900	931854090		931855090		931856090		931857090		931858090	
1000	931854100		931855100		931856100		931857100		931858100	
1100	931854110		931855110		931856110		931857110		931858110	
1200	931854120		931855120		931856120		931857120		931858120	
1300	931854130		931855130		931856130		931857130		931858130	
1400	931854140		931855140		931856140		931857140		931858140	

#### soudée

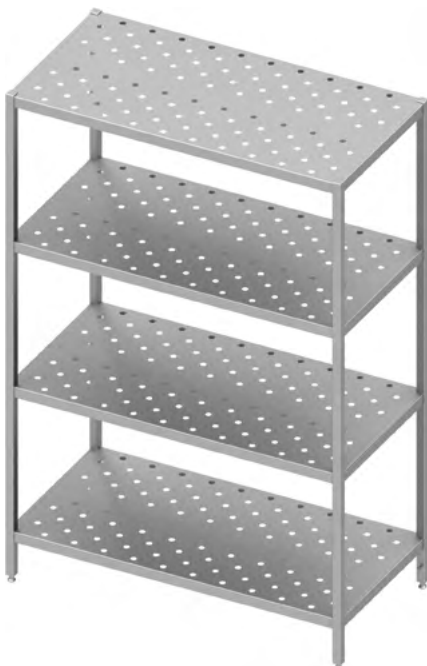
largeur (mm)	profondeur: 400 mm		profondeur: 500 mm		profondeur: 600 mm		profondeur: 700 mm		profondeur: 800 mm	
	référence	Prix HT €	référence	Prix HT €	référence	Prix HT €	référence	Prix HT €	référence	Prix HT €
600	931854060S		931855060S		931856060S		931857060S		931858060S	
700	931854070S		931855070S		931856070S		931857070S		931858070S	
800	931854080S		931855080S		931856080S		931857080S		931858080S	
900	931854090S		931855090S		931856090S		931857090S		931858090S	
1000	931854100S		931855100S		931856100S		931857100S		931858100S	
1100	931854110S		931855110S		931856110S		931857110S		931858110S	
1200	931854120S		931855120S		931856120S		931857120S		931858120S	
1300	931854130S		931855130S		931856130S		931857130S		931858130S	
1400	931854140S		931855140S		931856140S		931857140S		931858140S	

## 186

### ÉTAGÈRES PERFORÉES

H = 1800 MM

- version à monter ou soudée
- version à monter: pieds vissés aux étagères, construction stable
- charge maximale par étagère : 70 kg/m<sup>2</sup>



#### à monter

largeur (mm)	profondeur: 400 mm		profondeur: 500 mm		profondeur: 600 mm		profondeur: 700 mm		profondeur: 800 mm	
	référence	Prix HT €	référence	Prix HT €	référence	Prix HT €	référence	Prix HT €	référence	Prix HT €
600	931864060		931865060		931866060		931867060		931868060	
700	931864070		931865070		931866070		931867070		931868070	
800	931864080		931865080		931866080		931867080		931868080	
900	931864090		931865090		931866090		931867090		931868090	
1000	931864100		931865100		931866100		931867100		931868100	
1100	931864110		931865110		931866110		931867110		931868110	
1200	931864120		931865120		931866120		931867120		931868120	
1300	931864130		931865130		931866130		931867130		931868130	
1400	931864140		931865140		931866140		931867140		931868140	

#### soudée

largeur (mm)	profondeur: 400 mm		profondeur: 500 mm		profondeur: 600 mm		profondeur: 700 mm		profondeur: 800 mm	
	référence	Prix HT €	référence	Prix HT €	référence	Prix HT €	référence	Prix HT €	référence	Prix HT €
600	931864060S		931865060S		931866060S		931867060S		931868060S	
700	931864070S		931865070S		931866070S		931867070S		931868070S	
800	931864080S		931865080S		931866080S		931867080S		931868080S	
900	931864090S		931865090S		931866090S		931867090S		931868090S	
1000	931864100S		931865100S		931866100S		931867100S		931868100S	
1100	931864110S		931865110S		931866110S		931867110S		931868110S	
1200	931864120S		931865120S		931866120S		931867120S		931868120S	
1300	931864130S		931865130S		931866130S		931867130S		931868130S	
1400	931864140S		931865140S		931866140S		931867140S		931868140S	



**188****ÉTAGÈRES LISSES****H = 1800 MM**

- version à monter
- pieds faits de profilés
- pieds vissés aux étagères, construction stable
- position des étagères réglable
- charge maximale par étagère: 70 kg/m<sup>2</sup>

**à monter**

largeur (mm)	profondeur: 400 mm		profondeur: 500 mm		profondeur: 600 mm		profondeur: 700 mm		profondeur: 800 mm	
	référence	Prix HT €	référence	Prix HT €	référence	Prix HT €	référence	Prix HT €	référence	Prix HT €
600	931884060		931885060		931886060		931887060		931888060	
700	931884070		931885070		931886070		931887070		931888070	
800	931884080		931885080		931886080		931887080		931888080	
900	931884090		931885090		931886090		931887090		931888090	
1000	931884100		931885100		931886100		931887100		931888100	
1100	931884110		931885110		931886110		931887110		931888110	
1200	931884120		931885120		931886120		931887120		931888120	
1300	931884130		931885130		931886130		931887130		931888130	
1400	931884140		931885140		931886140		931887140		931888140	

**189****ÉTAGÈRES PERFORÉES****H = 1800 MM**

- version à monter
- pieds faits de profilés
- pieds vissés aux étagères, construction stable
- position des étagères réglable
- charge maximale par étagère: 70 kg/m<sup>2</sup>

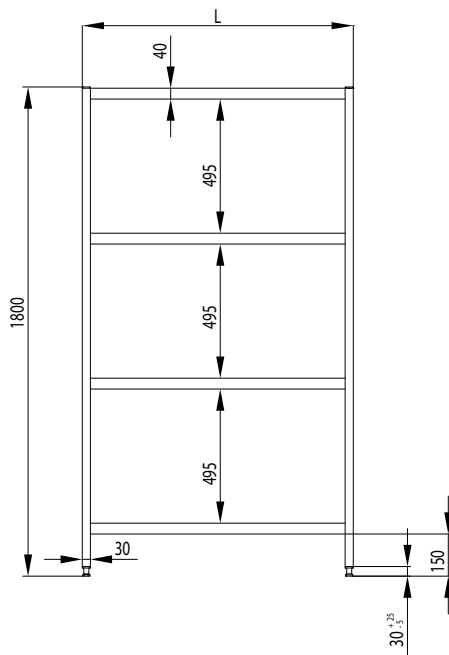
**à monter**

largeur (mm)	profondeur: 400 mm		profondeur: 500 mm		profondeur: 600 mm		profondeur: 700 mm		profondeur: 800 mm	
	référence	Prix HT €	référence	Prix HT €	référence	Prix HT €	référence	Prix HT €	référence	Prix HT €
600	931894060		931895060		931896060		931897060		931898060	
700	931894070		931895070		931896070		931897070		931898070	
800	931894080		931895080		931896080		931897080		931898080	
900	931894090		931895090		931896090		931897090		931898090	
1000	931894100		931895100		931896100		931897100		931898100	
1100	931894110		931895110		931896110		931897110		931898110	
1200	931894120		931895120		931896120		931897120		931898120	
1300	931894130		931895130		931896130		931897130		931898130	
1400	931894140		931895140		931896140		931897140		931898140	



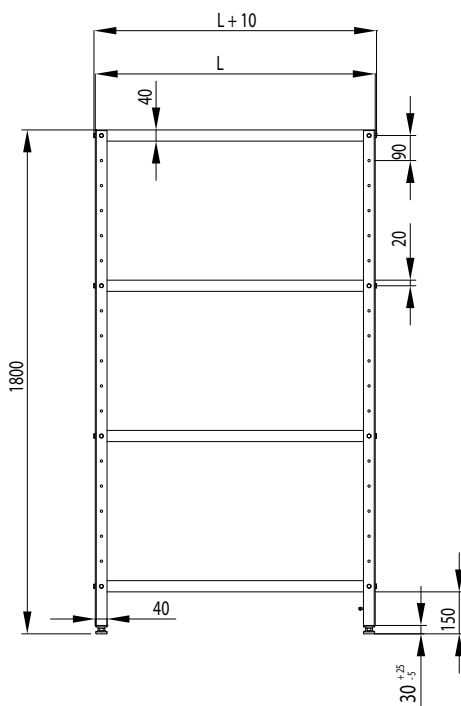
# Dimensions détaillées

RAYONNAGE DE STOCKAGE  
(PIEDS FAITS DE PROFILES)



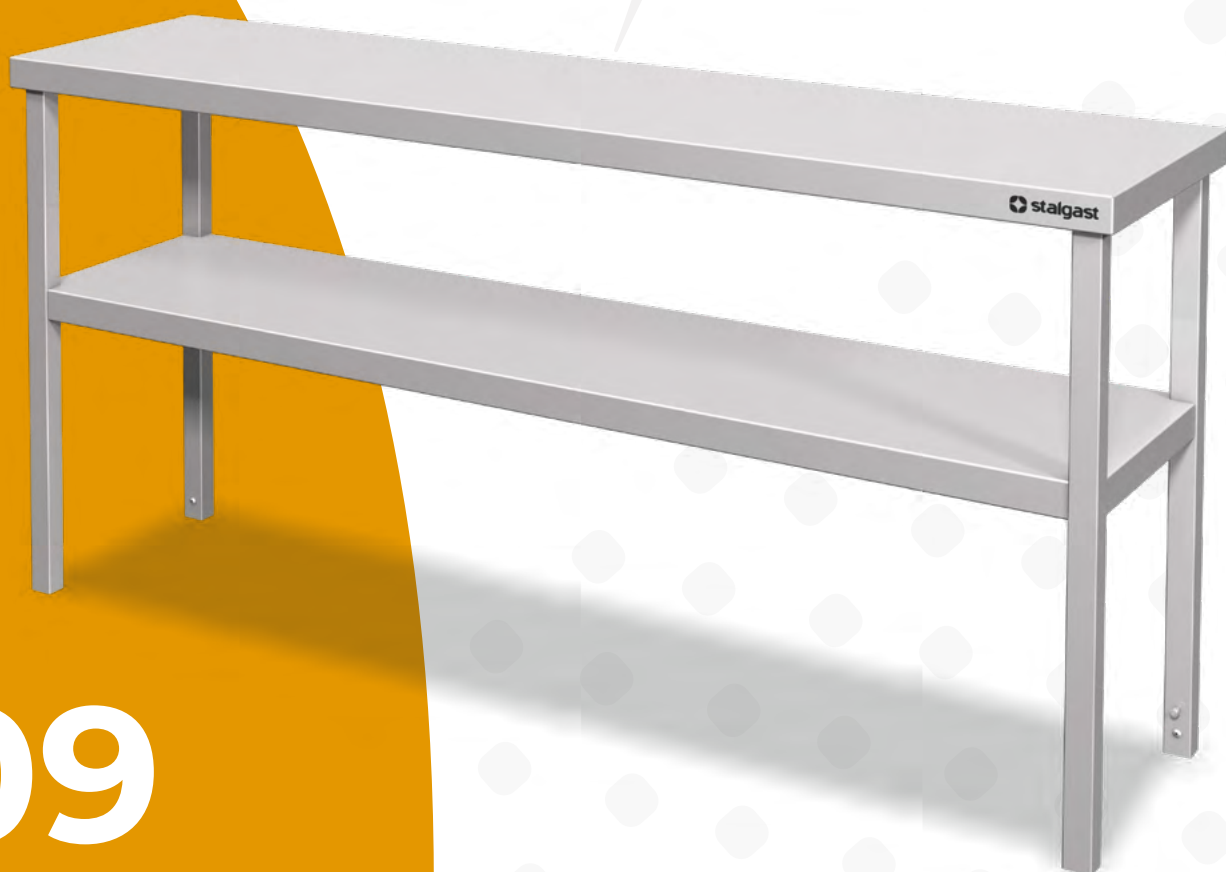
Vue frontale

RAYONNAGE DE STOCKAGE  
(PIEDS FAITS DE PROFILES)



Vue frontale

# Étagères du chef



09

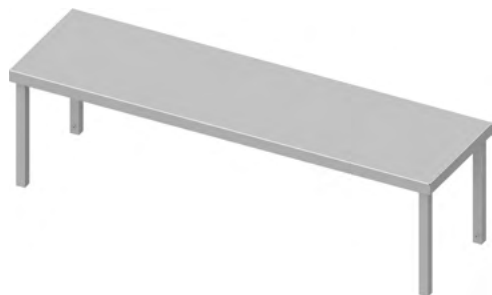
## 09 Étagères du chef

191

### ÉTAGÈRES DU CHEF SIMPLE

H = 400 MM

- version soudée
- fixation de la rehausse au plan de travail comprise dans le kit standard



#### soudée

largeur (mm)	profondeur: 300 mm		profondeur: 400 mm		profondeur: 500 mm	
	référence	Prix HT €	référence	Prix HT €	référence	Prix HT €
600	931913060		931914060		931915060	
700	931913070		931914070		931915070	
800	931913080		931914080		931915080	
900	931913090		931914090		931915090	
1000	931913100		931914100		931915100	
1100	931913110		931914110		931915110	
1200	931913120		931914120		931915120	
1300	931913130		931914130		931915130	
1400	931913140		931914140		931915140	

192

### ÉTAGÈRES DU CHEF SIMPLE

H = 400 MM

- version soudée
- fixation de la rehausse au plan de travail comprise dans le kit standard



#### soudée

largeur (mm)	profondeur: 300 mm		profondeur: 400 mm		profondeur: 500 mm	
	référence	Prix HT €	référence	Prix HT €	référence	Prix HT €
1500	931923150		931924150		931925150	
1600	931923160		931924160		931925160	
1700	931923170		931924170		931925170	
1800	931923180		931924180		931925180	
1900	931923190		931924190		931925190	

193

### ÉTAGÈRES DU CHEF DOUBLE

H = 700 MM

- version soudée
- fixation de la rehausse au plan de travail comprise dans le kit standard



#### soudée

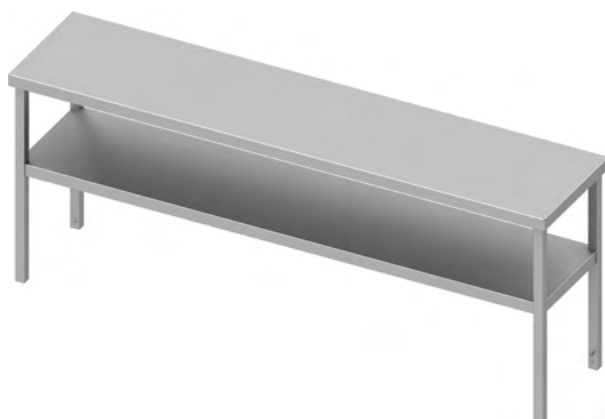
largeur (mm)	profondeur: 300 mm		profondeur: 400 mm		profondeur: 500 mm	
	référence	Prix HT €	référence	Prix HT €	référence	Prix HT €
600	931933060		931934060		931935060	
700	931933070		931934070		931935070	
800	931933080		931934080		931935080	
900	931933090		931934090		931935090	
1000	931933100		931934100		931935100	
1100	931933110		931934110		931935110	
1200	931933120		931934120		931935120	
1300	931933130		931934130		931935130	
1400	931933140		931934140		931935140	

194

### ÉTAGÈRES DU CHEF DOUBLE

H = 700 MM

- version soudée
- fixation de la rehausse au plan de travail comprise dans le kit standard



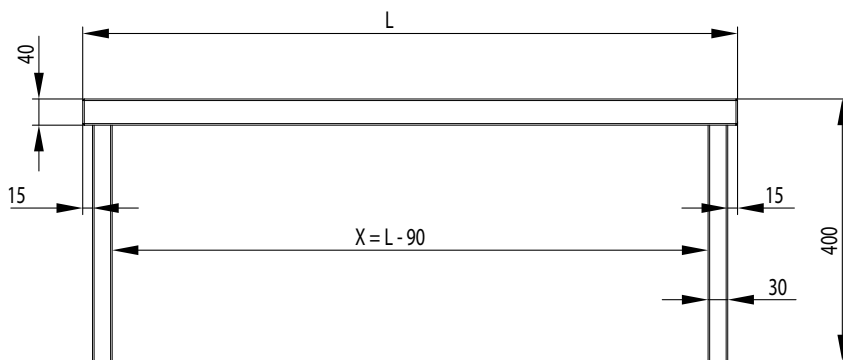
#### soudée

largeur (mm)	profondeur: 300 mm		profondeur: 400 mm		profondeur: 500 mm	
	référence	Prix HT €	référence	Prix HT €	référence	Prix HT €
1500	931943150		931944150		931945150	
1600	931943160		931944160		931945160	
1700	931943170		931944170		931945170	
1800	931943180		931944180		931945180	
1900	931943190		931944190		931945190	



# Dimensions détaillées

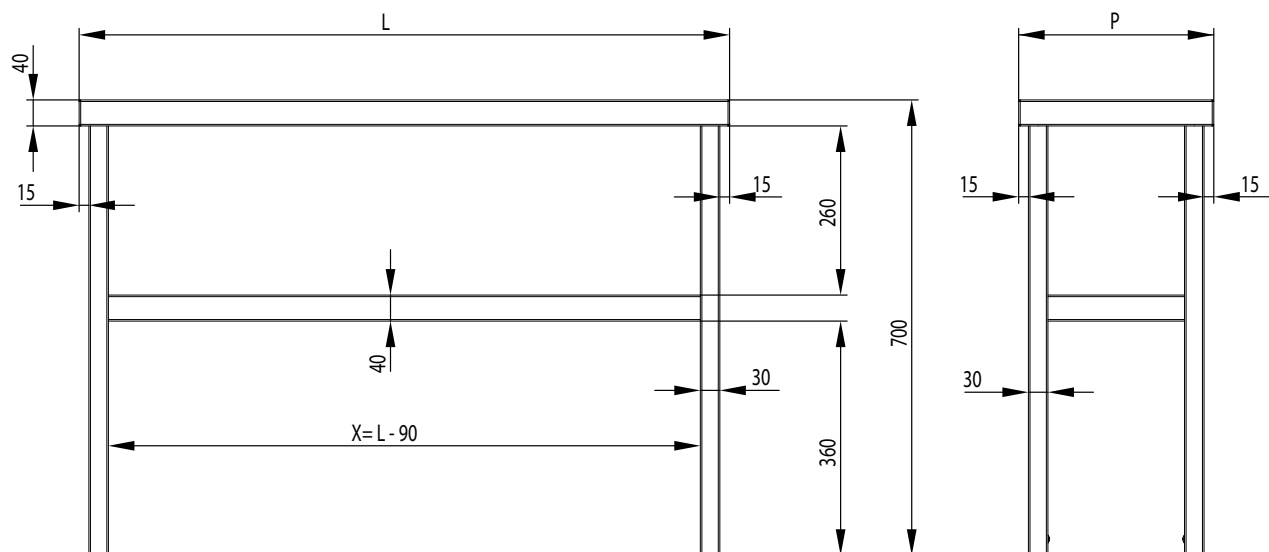
## ÉTAGÈRES DU CHEF SIMPLE



Vue frontale

Vue latérale

## ÉTAGÈRES DU CHEF DOUBLE



Vue frontale

Vue latérale

# Poubelles



197

**BAC A DECHETS**

**H = 680 MM**

- version soudée
- poignée du couvercle incluse dans la hauteur de l'article
- une poignée latérale
- capacité: 72 l



soudée

largeur (mm)	profondeur: 350 mm	référence	Prix HT €
350		<b>931973035</b>	

234

**BAC A DECHETS MOBILE**

**H = 500 MM**

- version soudée
- poignée du couvercle incluse dans la hauteur de l'article
- une poignée latérale
- roulettes pivotantes
- capacité: 40 l



soudée

largeur (mm)	profondeur: 350 mm	référence	Prix HT €
350		<b>932343550</b>	

# Chariots





199

**PLATEFORME DE MANUTENTION MOBILE**

**H = 950 MM**

- version soudée
- une paire de roulettes pivotantes, une paire de roulettes fixes
- la taille indiquée comprend la dimension extérieure de la plateforme (mesurée le long du contour)



soudée

largeur (mm)	profondeur: 500 mm		profondeur: 600 mm	
	référence	Prix HT €	référence	Prix HT €
800	931995080		931996080	
900	931995090		931996090	
1000	931995100		931996100	
1100	931995110		931996110	
1200	931995120		931996120	

200

**CHARIOT A DEUX PLATEAUX**

**H = 850 MM**

- version soudée
- roulettes pivotantes
- étagères sectionnelles
- la taille indiquée comprend la dimension extérieure de la plateforme (mesurée le long du contour)



soudée

largeur (mm)	profondeur: 500 mm		profondeur: 600 mm	
	référence	Prix HT €	référence	Prix HT €
800	932005080		932006080	
900	932005090		932006090	
1000	932005100		932006100	
1100	932005110		932006110	
1200	932005120		932006120	

201

**CHARIOT A TROIS PLATEAUX**

**H = 850 MM**

- version soudée
- roulettes pivotantes
- étagères sectionnelles
- la taille indiquée comprend la dimension extérieure de la plateforme (mesurée le long du contour)



soudée

largeur (mm)	profondeur: 500 mm		profondeur: 600 mm	
	référence	Prix HT €	référence	Prix HT €
800	932015080		932016080	
900	932015090		932016090	
1000	932015100		932016100	
1100	932015110		932016110	
1200	932015120		932016120	

## 202

### CHARIOT DE SERVICE A DEUX PLATEAUX H = 950 MM

- version soudée
- roulettes pivotantes
- étagères sectionnelles
- la taille indiquée comprend la dimension extérieure de la plateforme (mesurée le long du contour)



#### soudée

largeur (mm)	profondeur: 500 mm		profondeur: 600 mm	
	référence	Prix HT €	référence	Prix HT €
800	932025080		932026080	
900	932025090		932026090	
1000	932025100		932026100	
1100	932025110		932026110	
1200	932025120		932026120	

## 203

### CHARIOT DE SERVICE A TROIS PLATEAUX H = 950 MM

- version soudée
- roulettes pivotantes
- étagères sectionnelles
- la taille indiquée comprend la dimension extérieure de la plateforme (mesurée le long du contour)



#### soudée

largeur (mm)	profondeur: 500 mm		profondeur: 600 mm	
	référence	Prix HT €	référence	Prix HT €
800	932035080		932036080	
900	932035090		932036090	
1000	932035100		932036100	
1100	932035110		932036110	
1200	932035120		932036120	

## 204

### CHARIOT AVEC PLACARD PORTE COULISSANTE H = 850 MM

- version soudée
- roulettes pivotantes
- plateau supérieur sectionnel
- la taille indiquée comprend la dimension extérieure de la plateforme (mesurée le long du contour)



#### soudée

largeur (mm)	profondeur: 600 mm	
	référence	Prix HT €
1000	932046100	
1100	932046110	
1200	932046120	

## 205

### TABLE DE SERVICE H = 1100 MM

- version à monter ou soudée
- roulettes pivotantes
- hauteur maximale des conteneurs GN 1/4 -150 mm
- pour une longueur de 655 mm, 4 conteneurs GN
- pour une longueur de 817 mm, 5 conteneurs GN
- la taille indiquée comprend la dimension extérieure de la plateforme (mesurée le long du contour)



#### à monter

largeur (mm)	profondeur: 500 mm	
	référence	Prix HT €
655	932055065	
817	932055081	

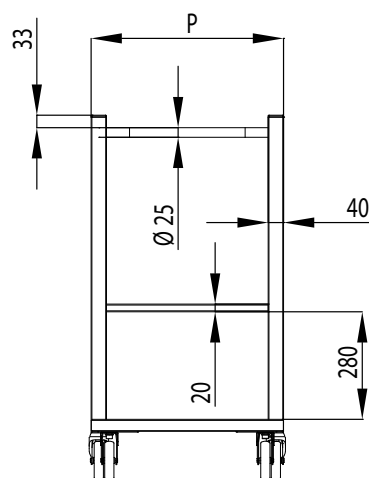
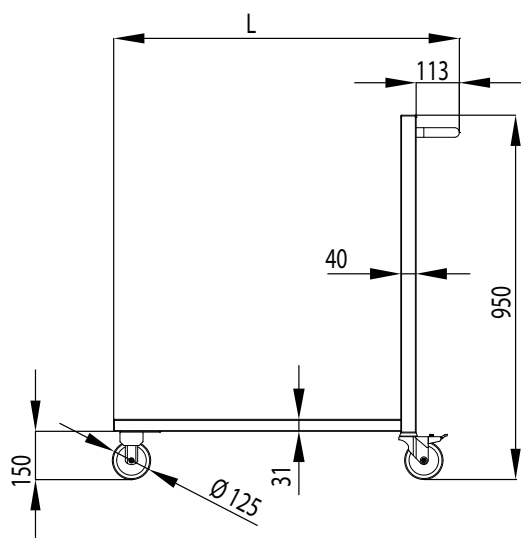
#### soudée

largeur (mm)	profondeur: 500 mm	
	référence	Prix HT €
655	932055065S	
817	932055081S	



# Dimensions détaillées

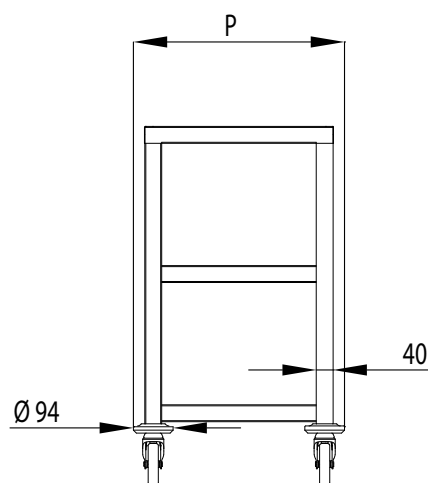
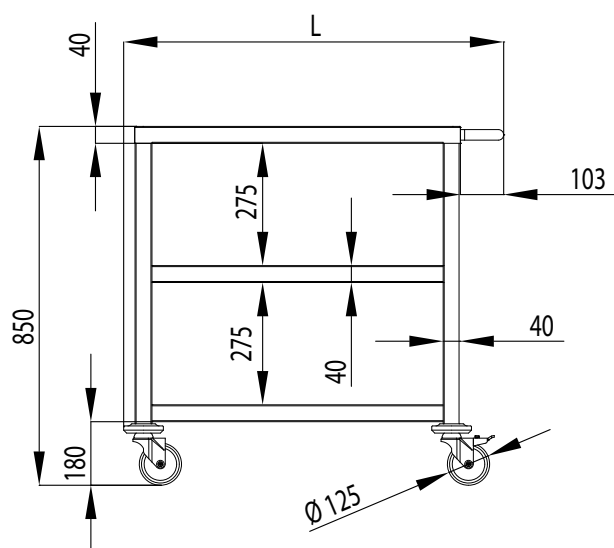
## PLATEFORME DE MANUTENTION MOBILE



Vue latérale

Vue frontale

## CHARIOT A TROIS PLATEAUX



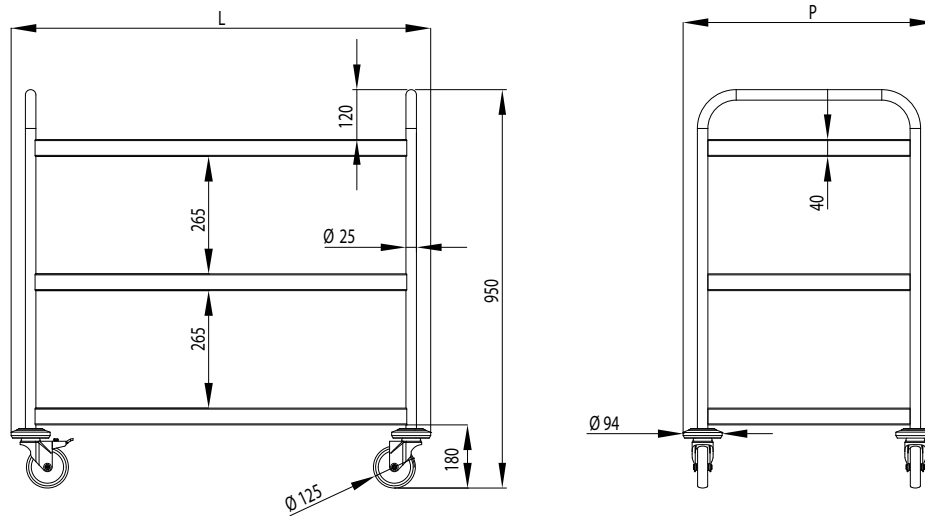
Vue latérale

Vue frontale



# Dimensions détaillées

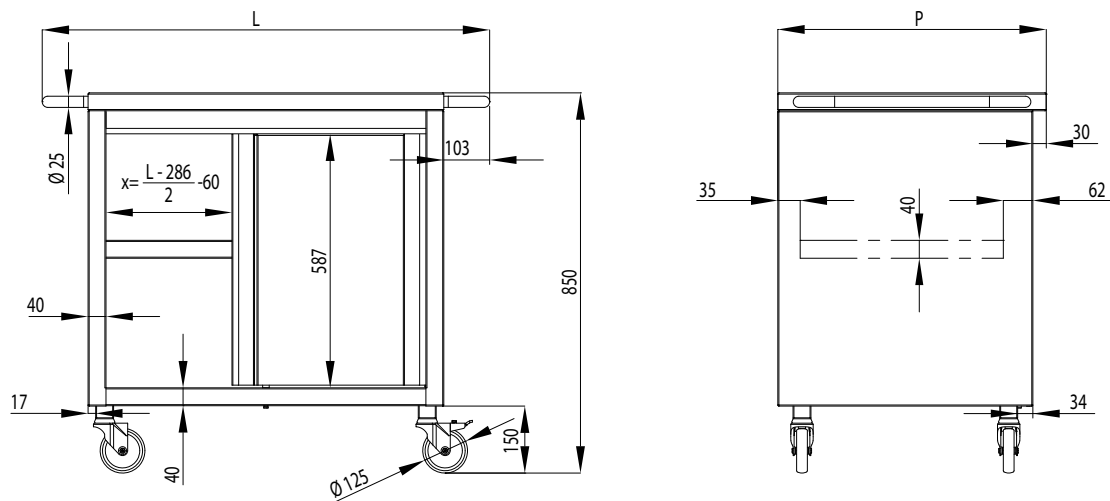
## CHARIOT DE SERVICE TROIS PLATEAUX



Vue latérale

Vue frontale

## CHARIOT AVEC PLACARD PORTE COULISSANTE



Vue latérale

Vue frontale

# Tables chauffantes



## 12 Tables chauffantes

218

### TABLE ADOSSEE AVEC PLACARD CHAUFFANT AVEC PORTES COULISSANTES H = 900 MM

- version soudée
- étagère perforée déplaçable
- dossier h = 100 mm
- circulation d'air forcée
- tables longues de 1000-1300 mm : résistance chauffante d'une puissance de 1600 W
- tables longues de 1400-1600 mm : résistance chauffante d'une puissance de 2000 W
- thermostat 30-90°C
- thermostat de sécurité à réarmement manuel
- alimentation: 230 V

#### soudée

largeur (mm)	profondeur: 600 mm		profondeur: 700 mm		profondeur: 800 mm	
	référence	Prix HT €	référence	Prix HT €	référence	Prix HT €
1000	932186100		932187100		932188100	
1100	932186110		932187110		932188110	
1200	932186120		932187120		932188120	
1300	932186130		932187130		932188130	
1400	932186140		932187140		932188140	
1500	932186150		932187150		932188150	
1600	932186160		932187160		932188160	



259

### TABLE CENTRALE AVEC PLACARD CHAUFFANT AVEC PORTES COULISSANTES H = 900 MM

- version soudée
- étagère perforée déplaçable
- circulation d'air forcée
- tables longues de 1000-1300 mm : résistance chauffante d'une puissance de 1600 W
- tables longues de 1400-1600 mm : résistance chauffante d'une puissance de 2000 W
- thermostat 30-90°C
- thermostat de sécurité à réarmement manuel
- alimentation: 230 V

#### soudée

largeur (mm)	profondeur: 600 mm		profondeur: 700 mm		profondeur: 800 mm	
	référence	Prix HT €	référence	Prix HT €	référence	Prix HT €
1000	932596100		932597100		932598100	
1100	932596110		932597110		932598110	
1200	932596120		932597120		932598120	
1300	932596130		932597130		932598130	
1400	932596140		932597140		932598140	
1500	932596150		932597150		932598150	
1600	932596160		932597160		932598160	



219

### TABLE TRAVERSANTE AVEC PLACARD CHAUFFANT AVEC PORTES COULISSANTES H = 900 MM

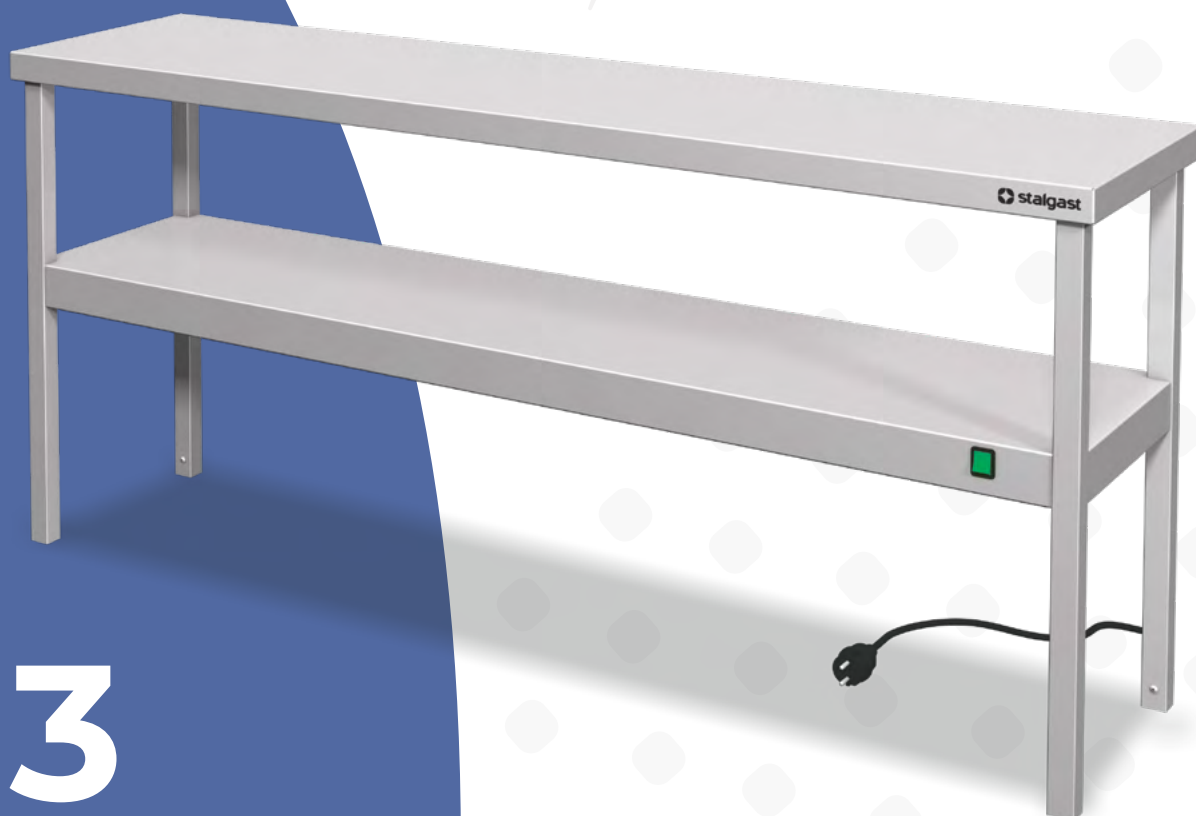
- version soudée
- étagère perforée déplaçable
- circulation d'air forcée
- tables longues de 1000-1300 mm : résistance chauffante d'une puissance de 1600 W
- tables longues de 1400-1600 mm : résistance chauffante d'une puissance de 2000 W
- thermostat 30-90°C
- thermostat de sécurité à réarmement manuel
- alimentation: 230 V

#### soudée

largeur (mm)	profondeur: 600 mm		profondeur: 700 mm		profondeur: 800 mm	
	référence	Prix HT €	référence	Prix HT €	référence	Prix HT €
1000	932196100		932197100		932198100	
1100	932196110		932197110		932198110	
1200	932196120		932197120		932198120	
1300	932196130		932197130		932198130	
1400	932196140		932197140		932198140	
1500	932196150		932197150		932198150	
1600	932196160		932197160		932198160	



# Étagères du chef chauffantes



## 13 Étagères du chef chauffantes

220

### ÉTAGÈRES DU CHEF CHAUFFANTE SIMPLE H = 400 MM

- version soudée
- fixation de la rehausse au plan de travail comprise dans le kit standard
- temps de chauffage rapide
- émetteurs infrarouge en céramique d'une puissance de 400 W
- économies d'énergie grâce à l'utilisation de l'isolation thermique
- interrupteur et câble d'alimentation sur le côté droit
- alimentation: 230 V



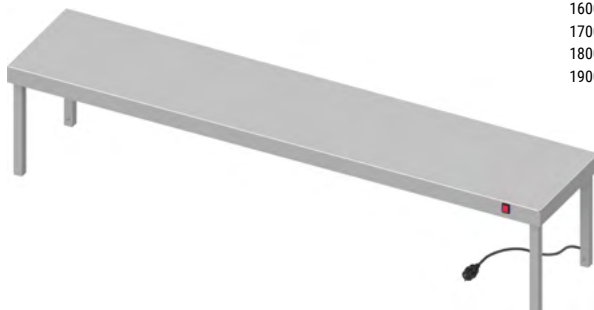
#### soudée

largeur (mm)	profondeur: 300 mm		profondeur: 400 mm	
	référence	Prix HT €	référence	Prix HT €
800	932203080		932204080	
900	932203090		932204090	
1000	932203100		932204100	
1100	932203110		932204110	
1200	932203120		932204120	
1300	932203130		932204130	
1400	932203140		932204140	

221

### ÉTAGÈRES DU CHEF CHAUFFANTE SIMPLE H = 400 MM

- version soudée
- fixation de la rehausse au plan de travail comprise dans le kit standard
- temps de chauffage rapide
- émetteurs infrarouge en céramique d'une puissance de 400 W
- économies d'énergie grâce à l'utilisation de l'isolation thermique
- interrupteur et câble d'alimentation sur le côté droit
- alimentation: 230 V



#### soudée

largeur (mm)	profondeur: 300 mm		profondeur: 400 mm	
	référence	Prix HT €	référence	Prix HT €
1500	932213150		932214150	
1600	932213160		932214160	
1700	932213170		932214170	
1800	932213180		932214180	
1900	932213190		932214190	

222

### ÉTAGÈRES DU CHEF CHAUFFANTE DOUBLE H = 700 MM

- version soudée
- fixation de la rehausse au plan de travail comprise dans le kit standard
- temps de chauffage rapide
- émetteurs infrarouge en céramique d'une puissance de 400 W
- économies d'énergie grâce à l'utilisation de l'isolation thermique
- interrupteur et câble d'alimentation sur le côté droit
- alimentation: 230 V



#### soudée

largeur (mm)	profondeur: 300 mm		profondeur: 400 mm	
	référence	Prix HT €	référence	Prix HT €
800	932223080		932224080	
900	932223090		932224090	
1000	932223100		932224100	
1100	932223110		932224110	
1200	932223120		932224120	
1300	932223130		932224130	
1400	932223140		932224140	

223

### ÉTAGÈRES DU CHEF CHAUFFANTE DOUBLE H = 700 MM

- version soudée
- fixation de la rehausse au plan de travail comprise dans le kit standard
- temps de chauffage rapide
- émetteurs infrarouge en céramique d'une puissance de 400 W
- économies d'énergie grâce à l'utilisation de l'isolation thermique
- interrupteur et câble d'alimentation sur le côté droit
- alimentation: 230 V



#### soudée

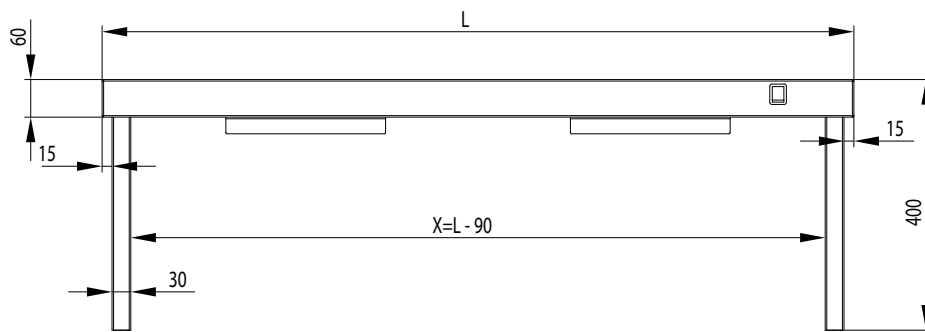
largeur (mm)	profondeur: 300 mm		profondeur: 400 mm	
	référence	Prix HT €	référence	Prix HT €
1500	932233150		932234150	
1600	932233160		932234160	
1700	932233170		932234170	
1800	932233180		932234180	
1900	932233190		932234190	



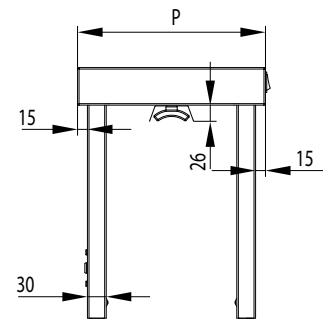


# Dimensions détaillées

## ÉTAGÈRES DU CHEF CHAUFFANTE SIMPLE

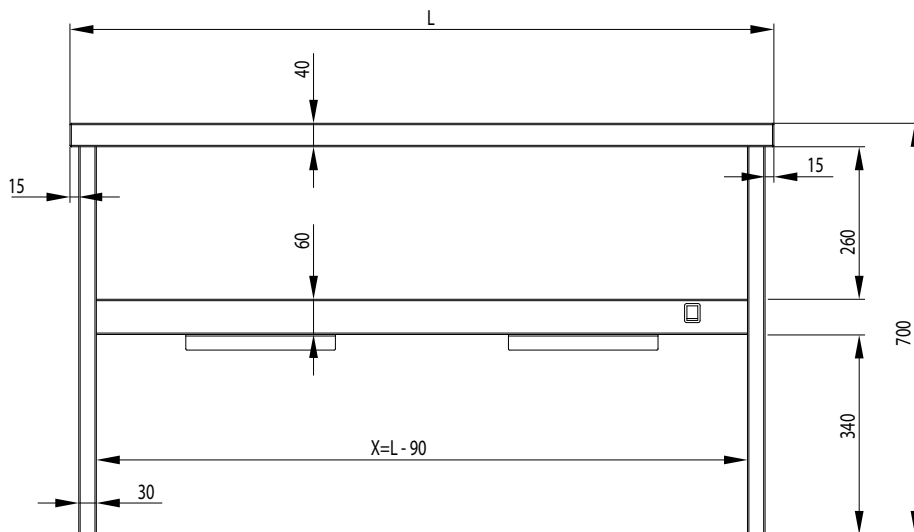


Vue frontale

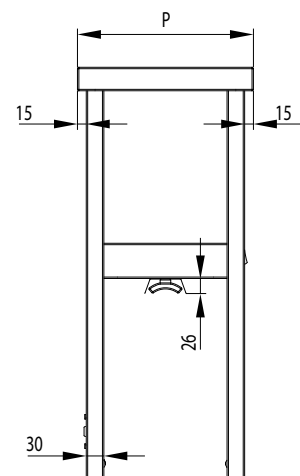


Vue latérale

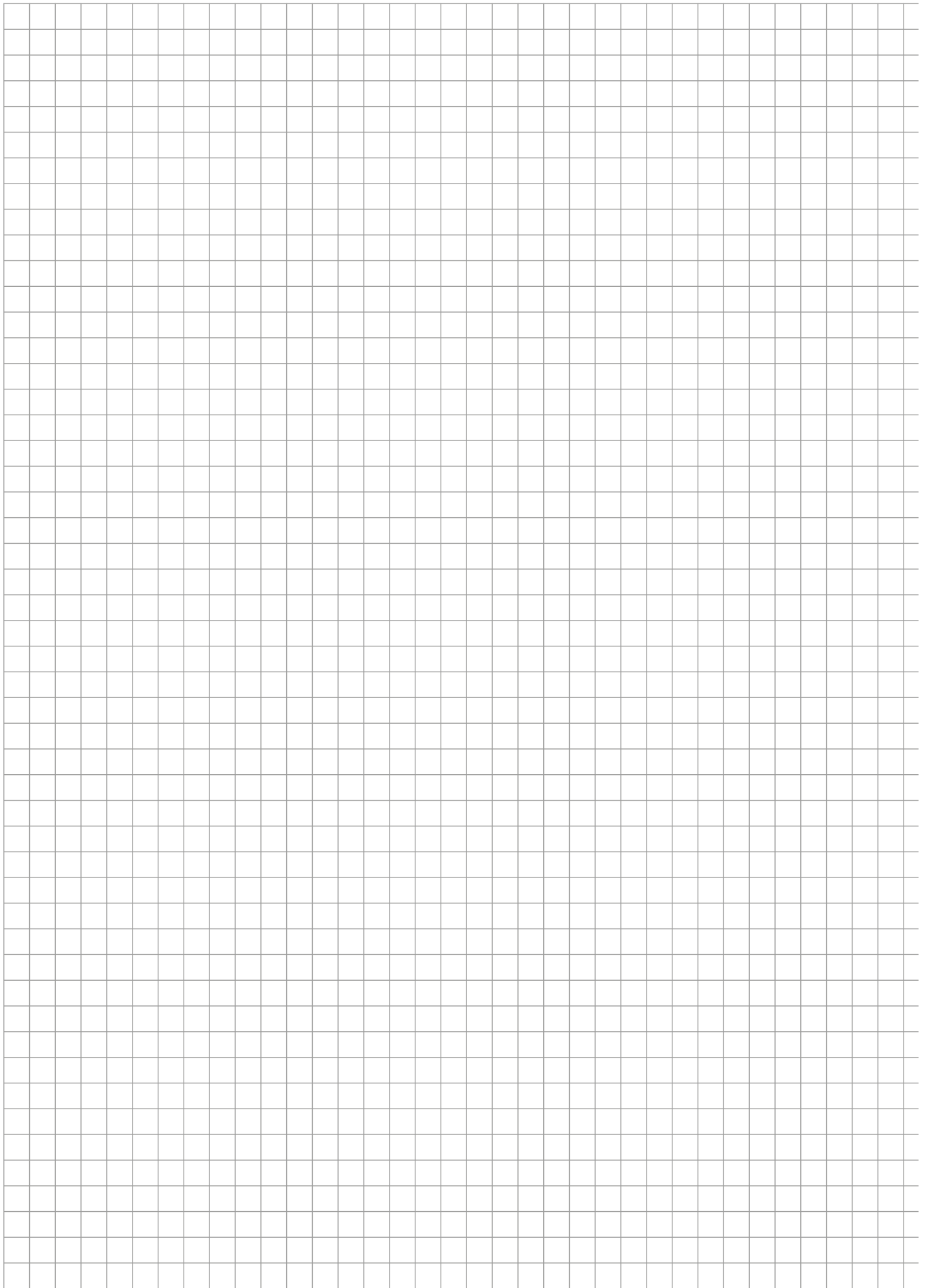
## ÉTAGÈRES DU CHEF CHAUFFANTE DOUBLE



Vue frontale



Vue latérale





Les informations contenues dans le catalogue ne constituent pas une offre au sens de la loi. La parution d'un nouveau catalogue annule tous les termes et conditions fournis dans les éditions précédentes. Les commandes qui ne sont pas exécutées en raison d'une pénurie de stocks seront confirmées par écrit et avec une déclaration concernant la date de la réalisation. Le vendeur se réserve le droit de modifier les prix et de retirer les produits de la vente. Les produits contenus dans le catalogue peuvent être remplacés sans préavis par d'autres produits présentant au moins les mêmes caractéristiques (paramètres) sans préavis. Afin d'augmenter la lisibilité des photos, certains produits ont été montrés avec des accessoires non inclus dans le kit. Les photos présentées dans le catalogue le sont uniquement à titre indicatif, le produit réel peut différer de l'image figurant sur la photo. La légalisation des produits de mesure utilisés à des fins commerciales relève de la responsabilité du client. Les produits fabriqués selon les commandes individuelles ne peuvent pas être retournés. Tous droits réservés: la reproduction totale ou partielle sans autorisation est interdite. La version actuelle du catalogue avec des informations sur les prix peut être téléchargée sur [stalgast.eu](http://stalgast.eu)



Tous les produits mentionnés dans ce document répondent aux exigences des directives « nouvelle approche »



## Nous contacter



**Stalgast sp. z o. o.**  
03-736, Plac Konesera 9  
Varsovie, Pologne



[stalgast.eu](http://stalgast.eu)  
**E-mail:**  
[export@stalgast.com](mailto:export@stalgast.com)

KMFR04\_2023\_09\_13

